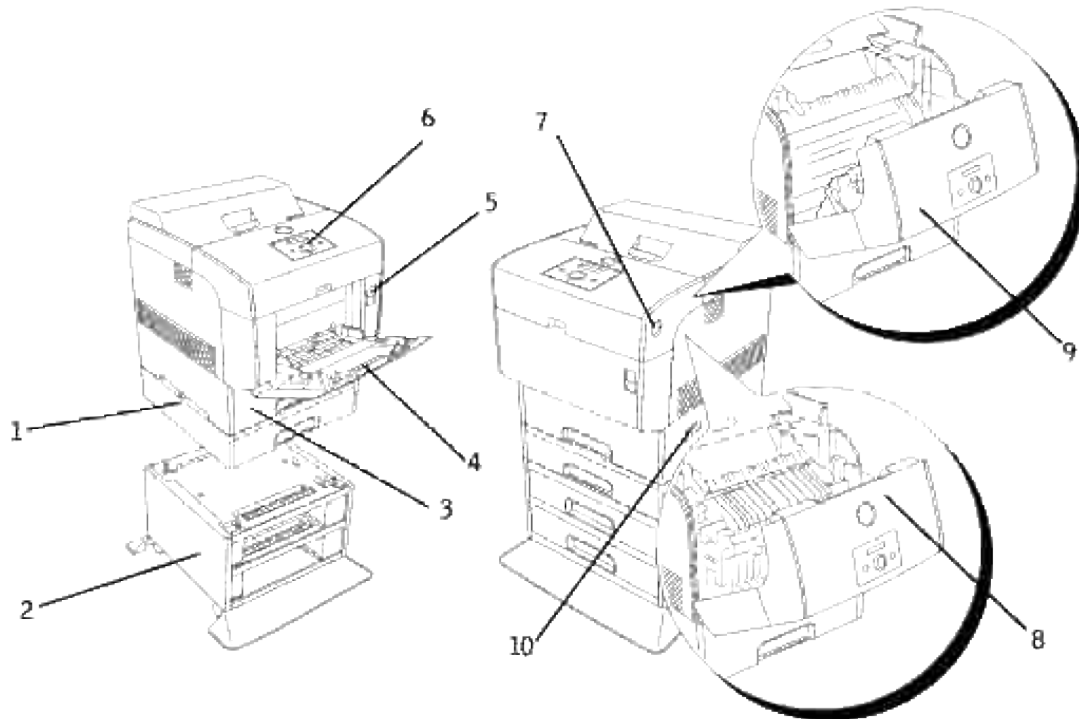


# Dell™ Color Laser Printer 5110cn

## Gebruikershandleiding

### Opmerkingen, voorzichtigheidsmaningen en waarschuwingen

Klik op de koppelingen links voor informatie over de kenmerken, mogelijkheden en bediening van uw printer. Nadere informatie over de andere documenten die bij uw printer zijn geleverd, vindt u onder "[Informatie opzoeken](#)."



1	Optionele 500-vel papierlade
2	Optionele 1000-vel papierlade  <b>OPMERKING:</b> Uw printer is geschikt voor maximaal 4 papierladen (standaard 500-vel papierlade, optionele 500-vel extra papierlade, en optionele 1000-vel papierlade).
3	Standaard 500-vel papierlade
4	Multi-invoerlade
5	Voorsluiting
6	Bedieningspaneel
7	Knop aan de zijkant
8	Voorklep  <b>OPMERKING:</b> De voorklep gaat open wanneer u op de voorsluiting drukt.
9	Buitenste voorklep  <b>OPMERKING:</b> De buitenste voorklep gaat open met een druk op de knop aan de zijkant.
10	Hoofdschakelaar

Voor het bestellen van tonercassettes of andere benodigdheden van Dell:

1. Dubbelklik op het pictogram op uw werkblad.



2. Bezoek de Dell website of bestel uw Dell printer-benodigdheden telefonisch.

[www.dell.com/supplies](http://www.dell.com/supplies)

Voer voor de beste service uw Dell-printerservicetag (onderhoudsnummer) in.


Voor het opzoeken van uw "Service Tag" onderhoudsnummer, zie "[Expressservice-code en Service-tag onderhoudsnummer](#)."

---

## Opmerkingen, voorzichtigheidsmaningen en waarschuwingen

 **OPMERKING:** Een OPMERKING geeft u belangrijke informatie voor het optimaal gebruik van uw printer.

 **VOORZICHTIG:** Een VOORZICHTIG wijst op mogelijk verlies van gegevens of schade aan uw apparatuur en adviseert u over hoe u het probleem kunt vermijden.

 **OPGELET:** Een WAARSCHUWING attendeert u op het gevaar van schade, persoonlijk letsel of dodelijke afloop.

De informatie in dit document kan zonder voorafgaande kennisgeving worden gewijzigd.

© 2007 Dell Inc. Alle rechten voorbehouden.

Vermenigvuldiging van de inhoud zonder schriftelijke toestemming van Dell Inc. is ten strengste verboden.

Handelsmerken die in de tekst voorkomen: *Dell* en het *DELL* beeldmerk zijn handelsmerken van Dell Inc.; *Microsoft* en *Windows* zijn gedeponeerde handelsmerken van Microsoft Corporation; *Macintosh*, *MacOS*, *EtherTalk* en *TrueType* zijn handelsmerken van Apple Inc., gedeponeerd in de V.S. en andere landen; *AppleTalk* is een gedeponeerd handelsmerk van Apple Inc., gedeponeerd in de V.S. en andere landen; *UNIX* is een gedeponeerd handelsmerk van The Open Group in de Verenigde Staten en andere landen; *Red Hat* en *RPM* zijn handelsmerken of gedeponeerde handelsmerken van Red Hat Inc. in de Verenigde Staten en andere landen; *Linux* is een handelsmerk of gedeponeerd handelsmerk van Linus Torvalds in de Verenigde Staten en andere landen; *Het Common UNIX Printi-Systeem*, *CUPS*, en het *CUPS* beeldmerk zijn handelsmerken van Easy Software Products; *ENERGY STAR* is een gedeponeerd handelsmerk van de Environmental Protection Agency (milieubeschermingsinstantie) in de V.S. Als ENERGY STAR Partner, heeft Dell Inc. vastgesteld dat dit product voldoet aan de ENERGY STAR richtlijnen voor energiebesparing. PCL is een in de VS gedeponeerd handelsmerk van de Hewlett-Packard Company.

Onze printer-software gebruikt bepaalde codes die zijn gecreëerd door de Independent JPEG Group.

Als voor libtiff

Copyright © 1988-1997 Sam Leffler

Copyright © 1991-1997 Silicon Graphics, Inc.

DEZE SOFTWARE WORDT VERSTREKT "AS-IS", D.W.Z. ZONDER ENIGE GARANTIE, EXPLICIET, IMPLICIET OF ANDERSZINS, INCLUSIEF ZONDER BEPERKINGEN, ENIGE GARANTIE VAN VERKOOPBAARHEID OF GESCHIKTHEID VOOR BEPAALDE DOELEINDEN.

in geen geval kunnen sam leffler of silicon graphics aansprakelijk worden gesteld voor enige schade, speciale, incidentele, indirecte of gevolgschade van enige aard, of inkomstenderving voortvloeiende uit het gebruik, verlies van gebruik, gegevens of producten, al dan niet na verwittiging van de mogelijkheid van

schade, of enige theoretische verantwoordelijkheid, voortvloeiende uit of in betrokkenheid met het gebruik of de prestaties van deze software.

Andere handelsmerken en handelsnamen kunnen worden vermeld in dit document om te verwijzen naar de instanties die de rechten en namen van hun producten opeisen. Dell Inc. ontkent hierbij enige aanspraak op eigendom van handelsmerken en handelsnamen, anders dan de eigen merken en namen.




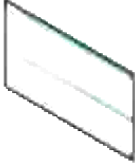
## RECHTSBEPERKINGEN VOOR DE OVERHEID VAN DE VERENIGDE STATEN

Deze software en de bijbehorende documentie worden geleverd met BEPERKTE RECHTEN. Het gebruik, de vermenigvuldiging of openbaarmaking valt onder overheidsrestricties die zijn vervat in subparagraaf (c)(1)(ii) van de Rechten aangaande Technische Gegevens en Computer Software clause in DFARS 252.227-7013 en in de van toepassing zijnde FAR voorzieningen: Dell Inc., One Dell Way, Round Rock, Texas, 78682, USA.

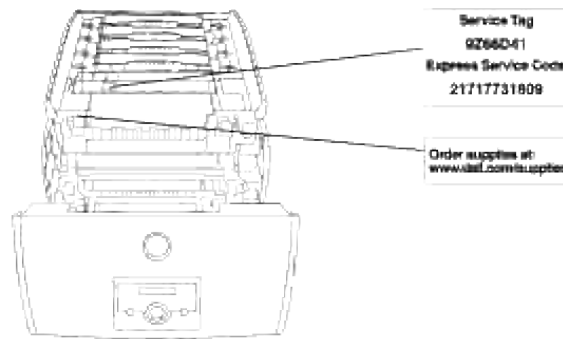
Deze apparatuur is getest en is bevonden te voldoen aan de beperkingen voor Klasse B digitale apparatuur, onder Deel 15 van de FCC bepalingen.

Augustus 2007 Rev. A02

# Informatie opzoeken

Waar zoekt u naar?	Hier vindt u het
<ul style="list-style-type: none"><li>· Stuurprogramma's voor mijn printer</li><li>· Mijn <i>Gebruikershandleiding</i></li></ul>	<p><i>Drivers and Utilities (stuurprogramma's en hulpprogramma's)</i> CD</p>  <p>De <i>Drivers and Utilities (stuurprogramma's en hulpprogramma's)</i> CD bevat documentatie en stuurprogramma's voor uw printer. U kunt de CD gebruiken voor het deïnstalleren/herinstalleren van stuurprogramma's of het raadplegen van de documentatie.</p> <p>Er kunnen op uw CD ook "lees-mij" bestanden zijn inbegrepen, voor het allerlaatste nieuws over technische wijzigingen aan uw printer of geavanceerd technische referentiemateriaal voor gevorderde gebruikers of technici.</p>
<ul style="list-style-type: none"><li>· Veiligheidsinformatie</li><li>· Omgang met de printer</li><li>· Garantie bepalingen</li></ul>	<p><i>Handleiding voor de eigenaar</i></p>  <p> <b>OPGELET:</b> Lees en volg alle veiligheidsvoorschriften in uw <i>Handleiding voor de eigenaar</i> voordat u de printer installeert en in gebruik neemt.</p>
Omgang met de printer	<p><i>Installatieschema</i></p> 
Gids voor het verhelpen van storingen	<p><a href="#">Gids voor het verhelpen van storingen:</a></p> <ul style="list-style-type: none"><li>- <a href="#">Gebruikersinstellingen</a></li><li>- <a href="#">Configuratie</a></li><li>- <a href="#">Instructies voor verhelpen van storingen</a></li><li>- <a href="#">Andere</a></li></ul>

Expressservice-code en Service-tag onderhoudsnummer



De Expressservice-code en Service-tag onderhoudsnummers staan aangegeven binnenin de voorklep van uw printer.

- Stuurprogramma's voor mijn printer
- Antwoorden op uw vragen over technisch onderhoud en ondersteuning
- Documentatie voor mijn printer

Dell ondersteunings-website

De Dell ondersteunings-website biedt diverse online-hulpmiddelen, zoals:

- Oplossingen & nuttige tips voor het verhelpen van storingen, artikelen van technici, en online-cursussen
- Nieuwe versies & vernieuwingsinformatie voor onderdelen zoals het geheugen
- Klantendienst & contactinformatie, bestellingsgegevens, garantie en reparatiegegevens
- Downlaadbare programma's & stuurprogramma's
- Referentie & printerdocumentatie, technische productgegevens

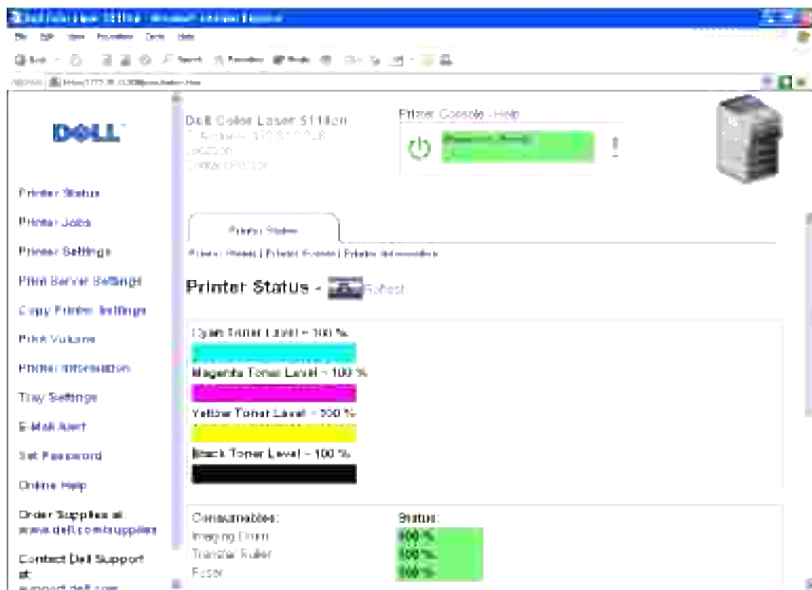
U vindt de Dell hulpdienst op [support.dell.com](http://support.dell.com). Kies uw gebied in de WELCOME TO DELL SUPPORT pagina en vul de nodige details in om toegang te krijgen tot de hulpfuncties en informatie.

# Dell Printer Configuration Web Tool

## Gebruik van de Dell Printer Configuration Web Tool

Een van de kenmerken van de Dell Printer Configuration Web Tool is de E-mail waarschuwinginstelling, die u of degene die de printer bedient, een e-mail stuurt wanneer de verbruiksartikelen van de printer ververst moeten worden of er een andere ingreep nodig is.

Als u printer-inventaris rapporten invult waarvoor u het "tag" herkenningstijl van alle printers in uw gebied nodig hebt, gebruikt u dan de Printer-informatiefunctie van de Dell Printer Configuration Web Tool. Tik gewoon het IP-adres van elke printer in het netwerk in, om het "asset tag" nummer te laten aangeven.



Via de Dell Printer Configuration Web Tool functie kunt u ook de printer-instellingen aanpassen en controleren hoeveel er wordt afgedrukt. Als u de netwerk-beheerder bent, kunt u eenvoudigweg de printer-instellingen kopiëren naar een andere of alle andere printers op het netwerk – direct vanuit uw Internet-browser.

Voor het opstarten van de Dell Printer Configuration Web Tool, tikt u IP-adres van de printer in uw Internet-browser.

Als u niet weet wat het IP-adres van uw printer is, drukt u als volgt een Printer-instellingen pagina af, om daarin het IP-adres te vinden:

1. Druk op Menu.
2. Druk op ▼ totdat er Rapport/Lijstverschijnt, en druk dan op ► of ✓.
3. Printer-instellingen wordt aangegeven. Druk op ✓.

De Printer-instellingen pagina wordt afgedrukt.

Als er voor het IP-adres alleen 0.0.0.0 wordt aangegeven (de fabrieksinstelling), dan is er nog geen IP-adres toegewezen. Om een adres aan uw printer toe te wijzen, zie "[Toewijzen van een IP-adres](#)".

Gebruik de Dell Printer Configuration Web Toolfunctie voor:

## Printerstatus

Verkrijg direct inzicht in de toestand van de printer-verbruiksmaterialen. Wanneer de toner bijna op is, klikt u op Benodigdheden bestellen koppeling in het eerste scherm om extra tonercassettes bij te bestellen.

## Printertaken

Het Printertaken menu biedt informatie over de Takenlijst pagina en de Voltooide taken pagina. Deze pagina's tonen in detail de toestand betreffende de protocols of de afdruktaken.

## Printer-instellingen

Voor het wijzigen van de printer-instellingen, kunt u het bedieningspaneel op afstand bekijken.

## Afdrukserver-instellingen

Gebruik het Afdrukserver-instellingen menu om het type printer-interface en de nodige voorwaarden voor communicatie in te stellen.

## Printerinstellingen kopiëren

Kopieer de printer-instellingen vlot over naar een andere printer of printers op het netwerk, eenvoudig door het IP-adres van elke betrokken printer in te tikken.

 **OPMERKING:** Voor het gebruik van deze functie moet u netwerk-beheerder zijn.

## Afdrukvolume

Houd een oogje op de gemaakte afdrukken, zoals de hoeveelheid verbruikt papier en het soort afdruktaken.

## Dell ColorTrack



Ter beperking van welke gebruikers toegang krijgen tot kleurendruk en het maximaal aantal vellen dat ze kunnen afdrucken. U kunt de Dell ColorTrack pagina openen via het afdrukvolume-menu.

## Informatie over de printer

Verkrijg de informatie die u nodig hebt voor een onderhoudsverzoek, inventarisrapporten, controle van het geheugen en de motor-codeniveaus.

## Lade-instellingen

Verkrijg informatie over de papiersoort en het papierformaat voor de diverse papierladen.

## E-mailwaarschuwing

Ontvang een waarschuwing per e-mail wanneer de printer extra materialen of een ingreep nodig heeft. Tik uw naam of de naam van de gebruiker in het e-mail lijstvakje voor de waarschuwingen.

## Wachtwoord instellen

Beveilig het bedieningspaneel met een wachtwoord, zodat andere gebruikers niet zonder uw medeweten uw printer-instellingen kunnen wijzigen.



**OPMERKING:** Voor het gebruik van deze functie moet u netwerk-beheerder zijn.

## Online Help

Klik op Help om de Dell webpagina te bezoeken en de *Gebruikershandleiding* op die pagina te zien, bijvoorbeeld om de configuratie-instellingen te controleren.

## Bestel benodigdheden op:

[www.dell.com/supplies](http://www.dell.com/supplies)

## Neem contact op met Dell Ondersteuning via:

[support.dell.com](http://support.dell.com)

---

## Gebruik van de Dell Printer Configuration Web Tool

# Omgevingsinstellingen voor Internet-browsers

Dell raadt u aan eerst de werkomgeving voor uw Internet-browsers optimaal in te stellen, alvorens gebruik te maken van de Dell Printer Configuration Web Tool.

 **OPMERKING:** De zogenaamde Embedded Web Server (EWS) pagina's kunnen wel eens onleesbaar zijn als u pagina's bekijkt die zijn opgezet voor een browser met een andere taalinstelling dan uw browser-programma.

## Voor Netscape Communicator 7.1

### Taalkeuze voor de aanduidingen

1. Kies Voorkeuren onder Bewerken op de menubalk.
2. Kies Talen uit de Navigator groep.
3. Selecteer de gewenste talen voor de aanduidingen in volgorde van uw voorkeur in de Talen in volgorde van voorkeur lijst.

ja, Japans en, Engels fr, Frans it, Italiaans de, Duits es, Spaans da, Deens nl, Nederlands fi, Fins no, Noors pl, Pools pt, Portugees sv, Zweeds zh, Traditioneel Chinees

### Het IP-adres van de printer instellen op Non-proxy

1. Kies Voorkeuren onder Bewerken op de menubalk.
2. Kies Proxies onder Geavanceerd in de Navigator groep.
3. Kies desgewenst Directe verbinding met Internet of Handmatige proxy-configuratie. Als u kiest voor Handmatige proxy-configuratie, plaatst u het IP-adres van de printer in het Geen Proxy voor: vakje.

Wanneer u klaar bent met het instellen van de taal en de proxy, tikt u `http://nnn.nnn.nnn.nnn/` (het IP-adres van de printer) in het URL adres-invoerveld van uw browser, voor het inschakelen van de Dell Printer Configuration Web Tool.

## Voor Internet Explorer 6.0/7.0

### Taalkeuze voor de aanduidingen

1. Kies Internet-opties onder Extra op de menubalk.
2. Kies Talen in het Algemeen tabblad.
3. Selecteer de gewenste talen voor de aanduidingen in volgorde van uw voorkeur in de Taal lijst.

Bijvoorbeeld:

Italiaans (Italië) [it]

Spaans (Traditionele sortering) [es]

Duits (Duitsland) [de]

Frans (Frankrijk) [fr]

Engels [en] of Engels (Verenigde Staten) [en-us]

## Het IP-adres van de printer instellen op Non-proxy

1. Kies Internet-opties onder Extra op de menubalk.
2. Kies Proxy-server onder LAN-instellingen in het Verbindingen tabblad.
3. Doe een van de volgende.
  - o Wis het vinkje uit het Directe verbinding met Internet markeervakje.
  - o Klik op Geavanceerd, en tik dan het IP-adres van de printer in het Gebruik geen proxy-server voor adressen beginnend met veld onder Uitzonderingen.

Wanneer u klaar bent met het instellen van de taal en de proxy, tikt u `http://nnn.nnn.nnn.nnn/` (het IP-adres van de printer) in het URL adres-invoerveld van uw browser, voor het inschakelen van de Dell Printer Configuration Web Tool.

## Pagina-weergaveformaat

De opmaak van de pagina is verdeeld in drie delen.

### Bovenkader

Bovenin alle pagina's staat het bovenkader. Wanneer de Dell Printer Configuration Web Tool wordt ingeschakeld, worden de huidige status en de specificaties van de printer aangegeven in het bovenkader, bovenaan elke pagina.

De volgende punten staan vermeld in het bovenkader.

Dell Color Laser 5110cn	Hier staat de productnaam van de printer.
IP-adres:	Toont het IP-adres van de printer.
Locatie:	Hier staat de plaats van opstelling van de printer. De locatie kan worden gewijzigd onder Basisinformatie op de Afdrukserver-instellingen pagina.
Contactpersoon:	Hier staat de naam van de printer-beheerder. Deze naam kan worden gewijzigd onder Basisinformatie op de Afdrukserver-instellingen pagina.
Printerconsole	Toont de toestand van het bedieningspaneelscherm en de aanduidingen. Dit wordt automatisch bijgewerkt met vaste intervallen. Het interval kan worden gewijzigd onder Basisinformatie op de Afdrukserver-instellingen pagina.
Help	Opent de Dell webpagina. Zie de <i>Gebruikershandleiding</i> op die pagina.
Printer-bitmap	Toont het rasterbeeld van de printer. Het Printerstatus menu verschijnt in het rechter kader wanneer u op dit beeld klikt.

## Linker kader

Aan de linkerkant van alle pagina's staat het linker kader. De titels van de menu's die staan vermeld in het linker kader zijn direct gekoppeld met de bijbehorende menu's en pagina's. U kunt direct naar een betreffende pagina gaan door de letters te klikken.

De volgende menu's staan vermeld in het linker kader.

Printerstatus	Opent het Printerstatus menu.
Printertaken	Opent het Printertaken menu.
Printerinstellingen	Opent het Printer-instellingenrapport menu.
Afdrukserverinstellingen	Opent het Afdrukserver-instellingenrapport menu.
Printerinstellingen kopiëren	Opent het Printerinstellingen kopiëren menu.
Afdrukvolume	Opent het Afdrukvolume menu.
Informatie over de printer	Opent het Informatie over de printer menu.
Lade-instellingen	Opent het Lade-instellingen menu.
E-mailwaarschuwing	Opent het E-Mail waarschuwing menu.
Wachtwoord instellen	Opent het Wachtwoord instellen menu.
Online Help	Opent de Dell webpagina. Zie de <i>Gebruikershandleiding</i> op die pagina.

Bestel supplies op:	Opent de Dell webpagina. Internet-adres: <a href="http://www.dell.com/supplies">www.dell.com/supplies</a>
Neem contact op met Dell Ondersteuning op:	Opent de Dell ondersteuningspagina. Internet-adres: <a href="http://support.dell.com">support.dell.com</a>

## Rechter kader

Aan de rechterkant van alle pagina's staat het rechter kader. De inhoud van het rechter kader komt overeen met het menu dat u kiest in het linker kader. Nadere details over de punten die staan aangegeven in het rechter kader vindt u onder "[Details van menu-onderdelen](#)".

### Knoppen in het rechter kader

Vernieuwen

Leest de huidige printer-configuratie af en toont de meest recente informatie in het rechter kader.

Nieuwe instellingen toepassen knop

Brengt nieuwe instellingen, gemaakt via de Dell PrinterConfiguration WebTool over naar de printer. De oude printer-instellingen worden vervangen door de nieuwe instellingen.

Start de printer opnieuw op om de nieuwe instellingen toe te passen. Knop

Brengt nieuwe instellingen, gemaakt via de Dell PrinterConfiguration WebTool over naar de printer en herstart de printer. De oude printer-instellingen worden vervangen door de nieuwe instellingen.

Instellingen herstellen knop

Herstelt de oude instellingen van voor de laatste wijzigingen. De nieuwe instellingen worden niet naar de printer overgebracht.

## Instellingen van menu-onderdelen wijzigen

Via sommige menu's kunt u de printer-instellingen wijzigen met de Dell Printer Configuration Web Tool. Wanneer u een van deze menu's opent, verschijnt er een verificatie-dialogkader op het scherm. Tik de gebruikersnaam en het wachtwoord voor de printer-beheerder aan de hand van de vragen in het dialogkader.

De standaard gebruikersnaam is admin, en het standaard wachtwoord is niet ingevuld (blanco). U kunt alleen het wachtwoord wijzigen via de Wachtwoord instellen pagina in het Afdrukserver-instellingen menu. De gebruikersnaam kan niet gewijzigd worden. Zie "[Wachtwoord instellen](#)" voor nadere informatie.

## Details van menu-onderdelen

"Printerstatus"		"Printerstatus"
		"Printer-gebeurtenissen"
		"Informatie over de printer"
"Printer-taken"		"Takenlijst"
		"Voltooide taken"
"Printer-instellingen"	"Printer-instellingenrapport"	"Menuinstellingen"
		"Rapporten"
	"Printer-instellingen"	"Systeeminstellingen"
		"Parallel instellingen"
		"Netwerkinstellingen" * 5
		"USB-instellingen" * 5
		"PCL-instellingen"
		"PS-instellingen" * 5
		"Paneelinstellingen"
	"Printeronderhoud"	"Papierzwarting"
		"BTR aanpassen"
		"Fuser instellen"
		"Automatische registratie-instelling"
		"Instellingen kleurregistratie"
		"Ontwikkelaar reinigen"
		"Terugstellen"
		"Opslag wissen" * 1
		"Vaste schijf formatteren" * 2
		"Geen Dell-toner"
		"AfdrukMeter initialiseren"
		"Weblink-aanpassing"

"Afdrukserver-instellingen"	"Afdrukserver-rapporten"	"Instellingenpagina afdrukserver"
		"NetWare instellingenpagina"* <sup>3</sup>
		"Instellingenpagina e-mailwaarschuwing"
	"Afdrukserver-instellingen"	"Basisinformatie"
		"Poortinstellingen"
		"Draadloze LAN"* <sup>4</sup>
		"TCP/IP"
		"NetWare"* <sup>3</sup>
		"SMB"* <sup>3</sup>
		"AppleTalk"
		"E-mailwaarschuwing"
		"SNMP"
		"Bonjour (mDNS)"* <sup>2</sup>
	"Andere functies"	"Wachtwoord instellen"
		"Beveiliging"* <sup>3</sup>
"IPsec"* <sup>2</sup>		
"Afdrukserver resetten"		
"Afdrukvolume"		
"Printerinstellingen kopiëren"	"Printerinstellingen kopiëren"	
	"Printerinstellingenrapport kopiëren"	

\*<sup>1</sup> Dit onderdeel is alleen beschikbaar wanneer de RAM-disk is ingesteld of een optionele vaste schijf is geïnstalleerd.

\*<sup>2</sup> Dit onderdeel is alleen beschikbaar wanneer de optionele vaste schijf is geïnstalleerd.

\*<sup>3</sup> Dit onderdeel is alleen beschikbaar wanneer de optionele multi-protocol kaart is geïnstalleerd.

\*<sup>4</sup> Dit onderdeel is alleen beschikbaar wanneer de optionele draadloze printer-adapter is geïnstalleerd.

\*<sup>5</sup> Dit onderdeel is alleen beschikbaar bij PostScript modellen.

## Printerstatus

Gebruik het Printerstatus menu om de toestand van de verbruiksmaterialen, de apparatuur en de specificaties van de printer te controleren.

De volgende pagina's worden weergegeven in het Printerstatus menu.

## Printerstatus

Toepassing:

Voor controleren van de toestand van de resterende verbruiksmaterialen en papierladen.

Mogelijkheden:

Tonerniveau		Toont het resterende percentage aan toner. Wanneer de toner in de printer opraakt, verschijnt er een bericht. De tekst <i>Toner bestellen</i> biedt een koppeling naar de Dell Printerbenodigdheden website.	
Verbruiksartikelen	Status	OK	Geeft aan dat er nog verbruiksmaterialen zijn.
		Op	Geeft aan dat verbruiksmaterialen zijn opgebruikt.
Papierladen	Status	OK	Geeft aan dat er nog wel papier in de lade ligt, maar de hoeveelheid is niet bekend.
		Papier bijvullen	Geeft aan dat er geen papier meer in de lade ligt.
	Capaciteit	Toont de maximale capaciteit van de papierlade.	
	Formaat	Toont het formaat van het papier in de lade.	
Uitvoerlade	Status	OK	Geeft aan dat de lade beschikbaar is.
		Vol	Geeft aan dat de lade niet beschikbaar is.
	Capaciteit	Toont de maximale capaciteit van de papierlade.	
Voorkant	Status	Gesloten	Geeft aan dat het deksel gesloten is.
		Open	Geeft aan dat het deksel geopend is.
Printersoort		Geeft het soort afdrucken voor uw printer aan. Kleuren-laser wordt hier normaal aangegeven.	
Afdruksnelheid		Toont de afdruksnelheid van uw printer.	

## Printer-gebeurtenissen

Toepassing:



Wanneer er printerfouten optreden zoals *papier raakt op* of *toner raakt op*, worden de details voor alle waarschuwingen of foutmeldingen aangegeven op de Printer-gebeurtenissen pagina.

Mogelijkheden:

Locatie	Geeft de plaats aan waar de printerfout is opgetreden.
Details	Geeft de details van de printerfout aan.

## Informatie over de printer

Toepassing:

Ter controle van de details betreffende de printer, zoals de apparaatconfiguratie en de software-versie. Deze pagina kan ook worden weergegeven door te klikken op [Informatie over de printer](#) in het linker kader.

Mogelijkheden:

Dell servicetag-nummer		Toont het Dell `service tag' onderhoudsnummer.
Asset-tagnummer		Toont het `asset tag' bedrijfsnummer van de printer.
Serienummer printer		Toont het serienummer van de printer.
Geheugencapaciteit		Toont de geheugencapaciteit.
Vaste schijf* <sup>1</sup>		Toont informatie over de vaste schijf in de printer.
Processorsnelheid		Toont de processorsnelheid.
Revisieniveaus printer	Firmware-versie	Toont de revisiedatum (het revisieniveau).
	Network Firmware-versie	Toont de revisiedatum (het revisieniveau).

\*<sup>1</sup> Vaste schijf wordt alleen aangegeven wanneer er een optionele vaste-schijfkaart is geplaatst in een model dat daarvoor geschikt is.

## Printer-taken

Het Printertaken menu bevat informatie over de Takenlijst en Voltooid taken pagina's. Deze pagina's tonen in detail de toestand betreffende de protocols of de afdruktaken.

### Takenlijst

Toepassing:

Ter bevestiging van de afdruktaken die worden afgewerkt.

Om de schermweergave bij te werken, klikt u op de Vernieuwen knop.

Mogelijkheden:

ID	Toont de taak-identificatie.
Taaknaam	Toont de bestandsnaam van de taak die wordt afgedrukt.
Eigenaar	Toont de naam van de eigenaar of opdrachtgever van de taak.
Hostnaam	Toont de naam van de host-computer.
Taakstatus	Toont de toestand van de taak die wordt afgedrukt.
Host I/F	Toont de toestand van het host-interface.
Tijd taak verzonden	Toont de datum dat de afdruktaak werd verzocht.

## Voltooide taken

Toepassing:

Ter controle van de voltooide afdruktaken. Tot maximaal de laatste 22 afdruktaken worden aangegeven.

Om de schermweergave bij te werken, klikt u op de Vernieuwen knop.

Mogelijkheden:

ID	Toont de taak-identificatie.
Taaknaam	Toont de bestandsnaam van de taak die is voltooid.
Eigenaar	Toont de naam van de eigenaar of opdrachtgever van de taak.
Hostnaam	Toont de naam van de host-computer.
Uitvoerresultaat	Toont de toestand van de voltooide afdruktaken.
Afdruknummer	Toont het nummer van de afdruk.
Aantal vellen	Toont het aantal pagina's waaruit de taak bestond.
Host I/F	Toont de toestand van het host-interface.
Tijd taak verzonden	Toont de datum dat de afdruktaak werd verzocht.

## Printer-instellingen

Gebruik het Printer-instellingen menu om het printer-instellingenrapport te tonen en de gewenste printer-instellingen te maken.

De volgende tabblad-pagina's worden aangegeven bovenin het rechter kader.

### Printer-instellingenrapport

Het Printer-instellingenrapport tabblad bevat ook de Menu-instellingen en Rapporten pagina's.

#### Menuinstellingen

Toepassing:

Voor aangeven van de huidige instellingen in de bedieningspaneel-menu's.

Mogelijkheden:

Systeeminstellingen	Energiebesparingstijd*	Geeft aan hoe lang de printer wacht voordat hij terugschakelt naar de energiebesparingsstand na het voltooiën van een afdruktaak.
	Waarschuwingstoon	Geeft aan of de printer een waarschuwingstoon laat horen zodra er een fout optreedt.

	Wachttijd	Toont de tijd die de printer blijft wachten op de ontvangst van extra bytes gegevens van de computer.
	Paneeltaal	Toont de taal van de tekst in het bedieningspaneel-scherm.
	Automatische logboekafdruk	Geeft aan of de printer automatisch een logboek afdrukt.
	ID afdrukken	Toont de plaats waar het gebruikers-ID wordt afgedrukt.
	Tekst afdrukken	Geeft aan of de printer PDL-gegevens, die de printer niet ondersteunt, afdrukt als tekst wanneer er dergelijke gegevens binnenkomen.
	Invoegpositie scheidingspagina	Toont de plaats van de scheidingspagina.
	Scheidingsvellade specificeren	Geeft aan in welke lade de scheidingspagina is geladen.
	Lade vervangen	Om te kiezen of er wel of geen ander papierformaat gebruikt mag worden als het papier in de gekozen lade niet overeenkomt met de papierformaat-instellingen voor de huidige afdruktaak.
	mm / inch	Voor omschakelen van het matensysteem tussen millimeter en inch.
	RAM-schijf	Geeft aan of er geheugen moet worden toegewezen voor het RAM-disk bestandssysteem voor de Veilige afdruk en Proefafdruk functies. Dit onderdeel is alleen beschikbaar als er een 256 MB of grotere optionele geheugenkaart is geïnstalleerd, en ook als de optionele vaste schijf niet is geïnstalleerd.
Parallel instellingen	ECP	Toont de ECP communicatiestand van het parallelle aansluit-interface.
	Adobe Protocol	Toont het PostScript communicatieprotocol voor elk aansluit-interface.
Netwerkinstellingen	Adobe Protocol	Toont het PostScript communicatieprotocol voor elk aansluit-interface.
USB-instellingen	Adobe Protocol	Toont het PostScript communicatieprotocol voor elk aansluit-interface.
PCL-instellingen	Papierlade	Toont de invoerlade.
	Papierformaat	Toont het standaard papierformaat.
	Aangepast formaat - X	Toont de afmeting langs de X-as
	Aangepast formaat - Y	Toont de afmeting langs de Y-as

	Richting	Geeft aan in welke richting de tekst en afbeeldingen op de pagina worden afgedrukt.
	Dubbelzijdig	Geeft aan of het dubbelzijdig afdrukken is gekozen als de standaardmethode voor alle afdruktaken.
	Lettertype	Toont het standaard lettertype uit de in de printer geregistreerde lettertypen.
	Tekenset	Toont een stel lettertekens en symbolen voor het gekozen lettertype.
	Lettergrootte	Toont de lettergrootte bij schaalbare typografische lettertypen.
	Tekenbreedte	Toont de lettergrootte bij schaalbare typografische lettertypen.
	Formulierregel	Toont het aantal lettertekens op een regel.
	Aantal	Toont het aantal exemplaren dat u gewoonlijk wilt afdrukken als standaardwaarde voor de printer.
	Afbeeldingverbetering	Geeft aan of de beeldverbetering wel of niet gebruikt wordt.
	Hex Dump	Geeft aan of de Hex Dump functie is ingeschakeld of niet.
	Conceptmodus	Geeft aan of er afgedrukt moet worden in de conceptkwaliteit.
	Regelterminatie	Geeft aan of de regelbeëindiging is ingesteld.
	Standaardkleur	Toont de kleurenafdruk-instelling.
PS-instellingen	PS-foutrapport	Geeft aan of de printer een foutmelding afdrukt wanneer er een PostScript fout optreedt.
	PS-Taak time-out	Toont de beschikbare tijd voor een enkele PostScript taak.
	Papierselectiemodus	Toont de papierlade die is gekozen voor het PostScript afdrukken.
Paneelinstellingen	Paneelvergrendeling	Geeft aan of het paneel is beveiligd met een wachtwoord.
Papierzwarting	Gewoon	Geeft de papierzwarting aan voor gewoon papier.
	Label	Geeft de papierzwarting aan voor etiketten.
BTR aanpassen	Normaal	Toont de spanningsinstellingen van de overdraagrol voor gewoon papier.
	Normaal dik	Toont de spanningsinstellingen van de overdraagrol voor dikker gewoon papier.

	Transparant	Toont de spanningsinstellingen van de overdraagrol voor transparanten.
	Voorbladen	Toont de spanningsinstellingen van de overdraagrol voor omslagvellen.
	Voorbladen dik	Toont de spanningsinstellingen van de overdraagrol voor dikkere omslagvellen.
	Label	Toont de spanningsinstellingen van de overdraagrol voor etiketten.
	Gecoat	Toont de spanningsinstellingen van de overdraagrol voor gecoat papier.
	Gecoat dik	Toont de spanningsinstellingen van de overdraagrol voor dikker gecoat papier.
	Envelop	Toont de spanningsinstellingen van de overdraagrol voor enveloppen.
Fuser instellen	Normaal	Toont de temperatuursinstellingen van de fuser voor gewoon papier.
	Normaal dik	Toont de temperatuursinstellingen van de fuser voor dikker gewoon papier.
	Transparant	Toont de temperatuursinstellingen van de fuser voor transparanten.
	Voorbladen	Toont de temperatuursinstellingen van de fuser voor omslagvellen.
	Voorbladen dik	Toont de temperatuursinstellingen van de fuser voor dikkere omslagvellen.
	Label	Toont de temperatuursinstellingen van de fuser voor etiketten.
	Gecoat	Toont de temperatuursinstellingen van de fuser voor gecoat papier.
	Gecoat dik	Toont de temperatuursinstellingen van de fuser voor dikker gecoat papier.
	Envelop	Toont de temperatuursinstellingen van de fuser voor enveloppen.
Automatische registratie-instelling	Automatische registratie-instelling	Geeft aan of de kleurregistratie automatisch moet worden verricht.
Geen Dell-toner	Geen Dell-toner	Geeft aan of er een bijgevoelde tonercassette gebruikt kan worden.
Weblink-aanpassing	Nabesteladres kiezen	Keuze van het URL Internet-adres voor standaard of superieur.

	Standaard	Toont de standaard-koppeling.
	Super	Toont de super-koppeling.
Lade-instellingen	Papiersort lade 1	Toont het soort papier dat is geladen in de standaard 500-vel papierlade.
	Papiersort lade 2	Toont het soort papier dat is geladen in de optionele 500-vel papierlade (aanvulling) of de 1000-vel papierlade.
	Papiersort lade 3	Toont het soort papier dat is geladen in de optionele 1000-vel papierlade.
	Papiersort lade 4	Toont het soort papier dat is geladen in de optionele 1000-vel papierlade.
	MPF-modus	Toont het papierformaat en het soort papier dat is geladen in de multi-invoerlade.
	Popup weergeven	Toont een menu in een voorgrondvenster wanneer er papier is geladen in de multi-invoerlade.
	MPF-papiersort	Toont het soort papier dat is geladen in de multi-invoerlade.
	MPF-papierformaat	Toont het formaat papier dat is geladen in de multi-invoerlade.

\*1 Wanneer de stroombesparingsstand is ingeschakeld, kunt u geen wijzigingen aanbrengen in de Printer-instellingen, in de Kopie printer-instellingen (waar de instellingen gekopieerd worden), in de Dell ColorTrack of Tran-instellingen. Voor het wijzigen van de instellingen zult u eerst de stroombesparingsstand moeten uitschakelen.

## Rapporten

### Toepassing:

Voor afdrucken van allerlei rapporten en lijsten.

### Mogelijkheden:

Printerinstellingen	Klik op de Start knop voor afdrukken van de Printer-instellingen pagina.
Paneelinstellingen	Klik op de Start knop voor afdrukken van de Paneel-instellingen pagina.
PCL-lettertypenlijst	Klik op de Start knop voor afdrukken van de PCL-lettertypenlijst.
PCL-macrolijst	Klik op de Start knop voor afdrukken van de PCL-macrolijst.
Taakgeschiedenis	Klik op de Start knop voor afdrukken van de Taakgeschiedenis pagina.
Foutengeschiedenis	Klik op de Start knop voor afdrukken van de Foutengeschiedenis pagina.
PS-lettertypenlijst	Klik op de Start knop voor afdrukken van de PS-lettertypenlijst.
Afdrukmeter	Klik op de Start knop voor afdrukken van de Afdrukmeter pagina.
Kleurtestpagina	Klik op de Start knop voor afdrukken van de Kleurtest pagina.
Opgeslagen documenten	Klik op de Start knop voor afdrukken van de Documenten pagina. Dit onderdeel is alleen beschikbaar wanneer er een RAM-disk is opgezet of de optionele vaste schijf is geïnstalleerd.

## Printer-instellingen

Het Printer-instellingen tabblad omvat de Systeem-instellingen, Parallel-instellingen, Netwerk-instellingen, USB-instellingen, PCL-instellingen, PS-instellingen, en Paneel-instellingen pagina's.

### Systeeminstellingen

Toepassing:

Voor keuze van de basisinstellingen voor de printer.

Mogelijkheden:



Energiebesparingstijd	Geeft aan hoe lang de printer wacht voordat hij terugschakelt naar de energiebesparingsstand na het voltooiën van een afdruktaak, in minuten van 5 tot 60.
Waarschuwingston	Geeft aan of de printer een waarschuwingston laat horen zodra er een fout optreedt.
Wachttijd	Toont de tijd die de printer blijft wachten op de ontvangst van extra bytes gegevens van de computer. Wanneer deze wachttijd is verstreken, wordt de afdruktaak geannuleerd.
Paneeltaal	Toont de taal van de tekst in het bedieningspaneel-scherm.
Automatische logboekafdruk	Geeft aan of de printer automatisch een logboek afdrukt.
ID afdrukken	Toont de plaats waar het gebruikers-ID wordt afgedrukt.
Tekst afdrukken	Geeft aan of de printer PDL-gegevens, die de printer niet ondersteunt, afdrukt als tekst wanneer er dergelijke gegevens binnenkomen.
Invoegpositie scheidingspagina	Toont de plaats van de scheidingspagina.
Scheidingsvellade specificeren	Geeft aan in welke lade de scheidingspagina is geladen.
Lade vervangen	Om te kiezen of er wel of geen ander papierformaat gebruikt mag worden als het papier in de gekozen lade niet overeenkomt met de papierformaat-instellingen voor de huidige afdruktaak.
mm / inch	Voor omschakelen van het matensysteem tussen millimeter en inch.
RAM-schijf	Geeft aan of er geheugen moet worden toegewezen voor het RAM-disk bestandssysteem voor de Veilige afdruk en Proefafdruk functies. Dit onderdeel is alleen beschikbaar als er een 256 MB of grotere optionele geheugenkaart is geïnstalleerd, en ook als de optionele vaste schijf niet is geïnstalleerd.

## Parallel instellingen

### Toepassing:

Voor configuratie van het parallelle aansluit-interface.

### Mogelijkheden:

ECP	Toont de ECP communicatiestand van het parallelle aansluit-interface.
Adobe Protocol	Toont het PostScript communicatieprotocol voor elk aansluit-interface.

## Netwerkinstellingen

Toepassing:

Voor instellen van het PostScript communicatieprotocol voor deze printer.

Mogelijkheden:

Adobe Protocol	Toont het PostScript communicatieprotocol voor elk aansluit-interface.
----------------	--

USB-instellingen

Toepassing:

Voor aanpassen van de printer-instellingen die van invloed zijn op de USB-aansluiting.

Mogelijkheden:

Adobe Protocol	Toont het PostScript communicatieprotocol voor elk aansluit-interface.
----------------	--

PCL-instellingen

Toepassing:

Voor aanpassen van de printer-instellingen die alleen van invloed zijn op afdruktaken waarin de PCL-emulatie printertaal wordt gebruikt.

Mogelijkheden:

Papierlade	Hiermee kiest u de papierlade.
Papierformaat	Kiest het standaard papierformaat.
Aangepast formaat - X	Toont de afmeting langs de X-as
Aangepast formaat - Y	Toont de afmeting langs de Y-as
Richting	Bepaalt in welke richting de tekst en afbeeldingen op de pagina worden afgedrukt.
Dubbelzijdig	Kiest het dubbelzijdig afdrukken als de standaardmethode voor alle afdruktaken.
Lettertype	Kiest het standaard lettertype uit de in de printer geregistreerde lettertypen.
Tekenset	Kiest een stel lettertekens en symbolen voor het gekozen lettertype.
Lettergrootte	Kiest de lettergrootte bij schaalbare typografische lettertypen.
Tekenbreedte	Kiest de letterbreedte bij schaalbare lettertypen met vaste tekenafstand.
Formulierregel	Bepaalt het aantal lettertekens op een regel.
Aantal	Bepaalt het aantal exemplaren dat u gewoonlijk wilt afdrukken als standaardwaarde voor de printer.
Afbeeldingverbetering	Bepaalt of de beeldverbetering wel of niet gebruikt wordt.
Hex Dump	Bepaalt of er hulp nodig is om de oorzaak van een afdrukprobleem op te sporen. Wanneer de Hex Dump functie is ingeschakeld, worden alle gegevens die naar de printer zijn gestuurd, afgedrukt in hexadecimale waarden en lettertekens. De besturingscodes worden niet uitgevoerd.
Conceptmodus	Bepaalt of er afgedrukt moet worden in de conceptkwaliteit.
Regelterminatie	Stelt de regelbeëindiging in.
Standaardkleur	Stelt de kleurmodus in op Kleur of Zwart. Deze instelling wordt gebruikt wanneer de kleurendruk-instelling niet gekozen is voor een afdruktaak die naar de printer wordt gestuurd.

## PS-instellingen

### Toepassing:

Voor aanpassen van de printer-instellingen die alleen van invloed zijn op afdruktaken waarin de PostScript-emulatie printertaal wordt gebruikt.

### Mogelijkheden:

PS-foutrapport	Bepaalt of de printer een foutmelding afdruckt wanneer er een PostScript fout optreedt.
PS-Taak time-out	Bepaalt de beschikbare tijd voor een enkele PostScript taak.
Init PS-schijf	Verwijdert de PS-lettertypen die zijn opgeslagen op de optionele vaste schijf. Dit onderdeel is alleen beschikbaar wanneer de optionele vaste schijf is geïnstalleerd.
Papierselectiemodus	Bepaalt hoe de papierlade voor PostScript afdruckken wordt gekozen.

## Paneelinstellingen

### Toepassing:

Voor instellen of wijzigen van het wachtwoord ter beveiliging van de toegang tot de menu's vanaf het bedieningspaneel.

Kies het andere wachtwoord voor de Dell Printer Configuration Web Tool via het onderdeel Wachtwoord instellen in de Afdruckserver-instellingen.

### Mogelijkheden:

Paneelvergrendeling	Bepaalt of u de toegang tot de menu's wilt beperken.
Nieuw wachtwoord	Voor instellen van een wachtwoord om de toegang tot de menu's te beperken.
Wachtwoord opnieuw invoeren	Tik uw nieuwe wachtwoord nogmaals in, ter bevestiging.

## Printeronderhoud

Het Printeronderhoud tabblad omvat de instellingen voor Papierzwarting, Fuser instellen, Automatische registratie-instelling, Automatische registratie-instelling, Ontwikkelaar reinigen, Terugstellen, Opslag wissen, Vaste schijf formatteren, Geen Dell-toner, AfdruckMeter initialiseren en Weblink-aanpassing pagina's.

### Papierzwarting

#### Toepassing:

Voor keuze van de papierzwarting.

#### Mogelijkheden:

Gewoon	Licht
	Normaal
Label	Licht
	Normaal

BTR aanpassen

Toepassing:

Voor keuze van de referentiespanningsinstellingen voor de overdraagrol.

Mogelijkheden:

Normaal	Bepaalt de referentiespanningsinstellingen van de overdraagrol voor gewoon papier.
Normaal dik	Bepaalt de referentiespanningsinstellingen van de overdraagrol voor dikker gewoon papier.
Transparant	Bepaalt de referentiespanningsinstellingen van de overdraagrol voor transparanten.
Voorbladen	Bepaalt de referentiespanningsinstellingen van de overdraagrol voor omslagvellen.
Voorbladen dik	Bepaalt de referentiespanningsinstellingen van de overdraagrol voor dikkere omslagvellen.
Label	Bepaalt de referentiespanningsinstellingen van de overdraagrol voor etiketten.
Gecoat	Bepaalt de referentiespanningsinstellingen van de overdraagrol voor gecoat papier.
Gecoat dik	Bepaalt de referentiespanningsinstellingen van de overdraagrol voor dikker gecoat papier.
Envelop	Bepaalt de referentiespanningsinstellingen van de overdraagrol voor enveloppen.

Fuser instellen

Toepassing:

Voor keuze van de temperatuursinstellingen voor de fuser.

Mogelijkheden:

Normaal	Bepaalt de temperatuursinstellingen voor de fuser voor gewoon papier.
Normaal dik	Bepaalt de temperatuursinstellingen voor de fuser voor dikker gewoon papier.
Transparant	Bepaalt de temperatuursinstellingen van de fuser voor transparanten.
Voorbladen	Bepaalt de temperatuursinstellingen van de fuser voor omslagvellen.
Voorbladen dik	Bepaalt de temperatuursinstellingen van de fuser voor dikkere omslagvellen.
Label	Bepaalt de temperatuursinstellingen van de fuser voor etiketten.
Gecoat	Bepaalt de temperatuursinstellingen voor de fuser voor gecoat papier.
Gecoat dik	Bepaalt de temperatuursinstellingen voor de fuser voor dikker gecoat papier.
Envelop	Bepaalt de temperatuursinstellingen van de fuser voor enveloppen.

### Automatische registratie-instelling

#### Toepassing:

Bepaalt of de kleurregistratie automatisch moet worden verricht.

#### Mogelijkheden:

Automatische registratie-instelling	Bepaalt of de kleurregistratie automatisch moet worden verricht.
-------------------------------------	--

### Instellingen kleurregistratie

#### Toepassing:

Voor afdrucken van het kleurregistratieschema en bijstellen van de kleurregistratie aan de hand van het schema.

Deze functie moet gebruikt worden nadat de printer is geïnstalleerd of nadat het apparaat is verplaatst.

#### Mogelijkheden:

Automatische correctie		Klik op Start om de kleurregistratie automatisch bij te stellen.
Kleurregistergrafiek		Klik op Start om het kleurregistratieschema af te drukken.
Nummer invoeren	Geel	Bepaalt de waarden die in het kleurregistratieschema worden gebruikt.
	Magenta	
	Cyaan	

#### Ontwikkelaar reinigen

##### Toepassing:

Bij kort achtereen afdrucken, kan er in de ontwikkelaar voor een bepaalde kleur toner soms toner van een andere kleur terechtkomen. Als dit zich voordoet, gebruikt u deze functie. Overigens wordt hierbij een beetje toner gebruikt.

##### Mogelijkheden:

Geel	Klik op de Start knop om de ontwikkelaar te reinigen.
Magenta	
Cyaan	
Zwart	

#### Terugstellen

##### Toepassing:

Voor initialiseren of terugstellen van het NV (niet-vluchtig) geheugen. Na het uitvoeren van deze functie en opnieuw opstarten van de printer, zijn alle menu-parameters teruggesteld op hun oorspronkelijke waarden.

##### Mogelijkheden:

Terugstellen en printer herstarten.	Klik op Start om het NVM geheugen te initialiseren.
-------------------------------------	---

#### Opslag wissen

##### Toepassing:

Voor wissen van alle bestanden die zijn opgeslagen als Veilige afdruk en Proefafdruk in de RAM-disk of op de optionele vaste schijf. Dit onderdeel is alleen beschikbaar wanneer de RAM-disk op I nschakelen is gezet of

de optionele vaste schijf is geïnstalleerd.

Mogelijkheden:

Opslag wissen	Klik op Start voor het wissen van alle bestanden die zijn opgeslagen in de RAM-disk of op de optionele vaste schijf.
---------------	--

Vaste schijf formatteren

Toepassing:

Voor het formatteren van de optionele vaste schijf. Alle lettertypen, formulieren en bestanden voor Veilige afdruk en Proefafdruk die zijn opgeslagen op de optionele vaste schijf worden hierbij gewist. De gegevens voor PostScript worden niet gewist. Om de gegevens voor PostScript te wissen, volgt u de aanwijzingen onder "[Init PS-schijf](#)". Dit onderdeel is alleen beschikbaar wanneer de optionele vaste schijf is geïnstalleerd.

Mogelijkheden:

Vaste schijf formatteren	Klik op Start om te beginnen met formatteren van de optionele vaste schijf.
--------------------------	---

Geen Dell-toner

Toepassing:

Om te kiezen of u wel of geen bijgevoelde hergebruik-tonercassettes wilt gebruiken. Wanneer deze functie Aan staat, kunt u gebruik maken van de tonercassettes die door andere bedrijven verkocht worden.

Mogelijkheden:

Geen Dell-toner	Vervangt de instelling voor alleen origineel fabrikaat tonercassette toepassing. Andere dan Dell-fabriek tonercassettes kunnen een aantal printerfuncties belemmeren, de afdrukkwaliteit verminderen en de betrouwbaarheid van uw printer verminderen. Dell raadt u aan om alleen nieuwe Dell tonercassettes in uw printer te gebruiken. Dell biedt geen garantiedekking voor problemen die veroorzaakt zijn door accessoires, onderdelen of materialen die niet door Dell geleverd zijn.
-----------------	--

## AfdrukMeter initialiseren

Toepassing:

Voor initialiseren van de Afdrukmeter.



Mogelijkheden:

AfdrukMeter initialiseren	Klik op Start om te beginnen met formatteren van de Afdrukmeter.
---------------------------	--

## Weblink-aanpassing

Toepassing:

Voor configuratie van de koppeling voor het bijbestellen van benodigdheden.

Mogelijkheden:

Nabesteladres kiezen	Keuze van het URL Internet-adres voor standaard of superieur.
Standaard	Toont de standaard-koppeling.
Super	Toont de super-koppeling.

## Printerinstellingen kopiëren

Het Printerinstellingen kopiëren menu omvat de Printerinstellingen kopiëren en Printerinstellingen kopieerrapport pagina's.

### Printerinstellingen kopiëren

Toepassing:

Voor het kopiëren van de printer-instellingen naar een of meer printers van hetzelfde type.

Gebruik het wachtwoord van deze printer.

Voor het kopiëren van de instellingen naar een andere printer, tikt u het IP-adres en het wachtwoord voor de andere printer waarnaar u de instellingen kopieert, in het IP-adres tekstvakje en het Wachtwoord tekstvakje. Klik vervolgens op de Kopieer de instellingen naar de host in bovenstaande lijst. Knop. Hiermee is het kopiëren van de instellingen voltooid. De wachttijd voor verbinding is 60 seconden. Daarna kunt u controleren of de instellingen wel of niet zijn gekopieerd op deze pagina. En u zult ook het Kopieer de instellingen in de Host-computer naar de bovenstaande lijst en herstart de printer. menu moeten controleren via de Dell PrinterConfiguration WebTool op de printer van bestemming, om te zien of de instellingen daawerkelijk zijn gekopieerd of niet.

Als de instellingen wel kunnen worden gekopieerd, maar de printerconfiguratie is verschillend, dan worden alleen de instellingen van de overeenkomende punten gekopieerd. De printer-instellingen kunnen tegelijk

worden gekopieerd naar printers onder maximaal 10 IP-adressen.

## Printerinstellingenrapport kopiëren

Toepassing:

Ter controle van de kopieergeschiedenis, na het inschakelen van de printer.

## Afdrukserver-instellingen

Gebruik het Afdrukserver-instellingen menu om het type printer-interface en de nodige voorwaarden voor communicatie in te stellen.

De volgende tabblad-pagina's worden aangegeven bovenin het rechter kader.

### Afdrukserver-rapporten

Het Afdrukserver-rapporten tabblad omvat de Afdrukserver-controlepagina, NetWare-controlepagina, en Instellingenpagina e-mailwaarschuwing.

Instellingenpagina afdrukserver

Toepassing:

Ter controle van de huidige instellingen voor het TCP/IP protocol en de afdruk-aansluitingen. Op deze pagina kunt u de instelling van onderdelen alleen controleren. Als u de instellingen wilt wijzigen, gaat u naar de pagina's onder het Afdrukserver-instellingen tabblad.

Mogelijkheden:

Ethernet <sup>*1,*2</sup>	Ethernet-instellingen	Toont de huidige instellingen voor de Ethernet overdrachtsnelheid en de duplex-instellingen.
	Huidige Ethernet-instellingen	Toont de huidige Ethernet-instellingen.
	MAC-adres	Toont het MAC-adres van de printer.
Draadloze instellingen <sup>*3</sup>	SSID	Toont de naam waaronder het netwerk bekend staat.
	Netwerktipe	Toont het netwerktipe, of het een Ad-Hoc of Infrastructuur-type is.
	MAC-adres	Toont het MAC-adres van de draadloze printer-adapter.

		Link kanaal	Toont het kanaalnummer van de verbinding.
		Link kwaliteit	Toont de kwaliteit van de verbinding.
TCP/IP- instellingen		IP-modus	Toont de IP-modus.
		Hostnaam	Toont de hostnaam.
	IPv4	IP-adresmodus	Toont de IP-adresmodus.
		IP-adres	Toont het IP-adres.
		Subnetmasker	Toont het subnetmasker.
		Gateway-adres	Toont het gateway-adres.
	IPv6	Handmatig adres gebruiken	Geeft aan of de IP-adres instelling handmatig verloopt.
		Handmatig adres	Toont het IP-adres.
		Adres 1-3 zonder status	Toont het stateloos adres.
		Link lokaal adres	Toont de koppeling voor het lokaal adres.
		Handmatig Gateway-adres	Toont het gateway-adres.
Gateway-adres automatisch configureren		Toont het gateway-adres.	
DNS*3	IPv4	DNS-serveradres ophalen van DHCP	Geeft aan of het DNS-serveradres (DomeinNaamSysteem) automatisch wordt verkregen van de DHCP-server (Dynamisch HostConfiguratie Protocol).
		Huidig DNS-serveradres	Toont het DNS-serveradres.
	IPv6	DNS-serveradres ophalen van DHCPv6-lite	Geeft aan of het DNS-serveradres automatisch wordt verkregen van de DHCPv6-lite server.
		Huidig DNS-serveradres	Toont het DNS-serveradres.
	DNS-dynamische update (IPv4)*2		Toont de toestand van de DNS Dynamic Update functie.
	DNS-dynamische update (IPv6)*2		Toont de toestand van de DNS Dynamic Update functie.
	Zoeklijst automatisch genereren		Toont of er automatisch een zoeklijst wordt aangemaakt.

	Domeinnaam zoeken	Toont de zoek-domeinnaam.
	Time-out	Toont de duur van de wachttijd voor verbinding.
	Voorrang aan IPv6 DNS-naamresolutie	Toont of er gebruik wordt gemaakt van de naamresolutiefunctie.
WINS*4	WINS-modus	Toont de instellingen voor de WINS-adresmodus.
	WINS primaire server	Toont het primaire WINS-serveradres.
	WINS secundaire server	Toont het secundaire WINS-serveradres.
LPD	Poortstatus	Toont de toestand van de aansluiting.
	Time-out verbinding	Toont de duur van de wachttijd voor verbinding.
Port9100	Poortstatus	Toont de toestand van de aansluiting.
	Poortnummer	Toont het nummer van de aansluiting.
	Time-out verbinding	Toont de duur van de wachttijd voor verbinding.
IPP*4	Poortstatus	Toont de toestand van de aansluiting.
	Printer URI	Toont het URL Internet-adres van de printer.
	Time-out verbinding	Toont de duur van de wachttijd voor verbinding.
	Poortnummer	Toont het nummer van de aansluiting.
	Maximum sessies	Toont het maximaal aantal verbindingen dat tegelijk door de cliënt ontvangen kan worden.
WSD*3	Poortstatus	Toont de toestand van de WSD-aansluiting.
	Poortnummer	Toont het nummer van de WSD-aansluitpoort.
	Time-out ontvangen	Toont de duur van de wachttijd voor ontvangst.
	Wachttijdbericht	Toont de duur van de wachttijd voor melding.
	Maximaal aantal TTL	Toont het maximaal aantal TTL's.
	Maximaal aantal berichtgeving	Toont het maximaal aantal meldingen.
HTTP	Poortstatus	Toont de toestand van de aansluiting.
	Poortnummer	Toont het nummer van de aansluiting.
	Gelijktijdige verbindingen	Toont het maximaal aantal verbindingen dat tegelijk door de cliënt ontvangen kan worden.
	Time-out verbinding	Toont de duur van de wachttijd voor verbinding.

FTP	Poortstatus	Toont de toestand van de aansluiting.
	Time-out verbinding	Toont de duur van de wachttijd voor verbinding.
SMB* <sup>4</sup>	Poortstatus	Toont de toestand van de aansluiting.
	Hostnaam	Toont de hostnaam.
	Werkgroep	Toont de naam van de werkgroep.
	Maximum sessies	Toont het maximum aantal sessies.
	Unicode ondersteuning	Toont de status van de Unicode-ondersteuning functie.
	Auto-mastermodus	Toont de status van de Auto-mastermodus functie.
	Wachtwoord coderen	Toont de status van de Wachtwoord coderen functie.
	Taak time-out	Toont de duur van de wachttijd.
	Time-out verbinding	Toont de duur van de wachttijd voor verbinding.
AppleTalk* <sup>4</sup>	Poortstatus	Toont de toestand van de aansluiting.
	Printer	Toont de printernaam voor gebruik in AppleTalk.
	AppleTalk zone	Toont de AppleTalk zonenaam.
	AppleTalk type	Toont het AppleTalk type.
	Vertraagde starttijd	Vertraagt het begin van het afdrucken met een aantal seconden.
Bonjour (mDNS)* <sup>4</sup>	Poortstatus	Toont de toestand van de aansluiting.
	Hostnaam	Toont de hostnaam.
	Printernaam	Toont de naam van de printer.
	Fouttrap bevestigen	Toont de status van de Verificatie foutonderschepping.
SNMP-agent	Poortstatus	Toont de toestand van de aansluiting.
	Trap-bericht 1-4	Toont de status van de Trap-bericht functie en het IP-adres.
	Fouttrap bevestigen	Toont de status van de Fouttrap bevestigen.
IPsec-instellingen	Protocol	Toont de protocolstatus.
	IKE	Versijnt voor gebruik van een voorgedeelde code voor IKE-verificatie.
	IKE SA-levensduur	Toont de levensduur voor IKE SA.

	IPsec SA-levensduur	Toont de levensduur voor IPsec SA.
	DH-groep	Toont DH-groep.
	PFS	Toont de PFS-status.
	IPv4-adres externe peers	Toont het IP-adres voor verbinding.
	IPv6-adres externe peers	Toont het IP-adres voor verbinding.
	Geen IPsec-communicatiebeleid	Toont de status van de functie Geen IPsec-communicatiebeleid.
IP-filter (IPv4) *5	Toeganglijst	Toont de lijst van adressen die wel en geen toegang tot de printer krijgen.

\*1 De Ethernet instellingen worden niet aangegeven als er een optionele draadloze printer-adapter is geïnstalleerd.

\*2 Wanneer u een LAN-netwerk met kabels gebruikt, wordt er Ethernet aangegeven. Wanneer u een draadloos LAN-netwerk gebruikt, wordt er Draadloos LAN aangegeven.

\*3 Een optionele draadloze printer adapter is vereist voor het aangeven van de Draadloos instellingen.

\*4 Een optionele multiprotocol-kaart is vereist voor het aangeven van deze onderdelen.

\*5 Deze instelling is alleen beschikbaar voor LPD of Port9100.

## NetWare instellingenpagina

### Toepassing:

Voor het verifiëren van de huidige instellingen voor IPX/SPX en Netware. Op deze pagina kunt u de instelling van onderdelen alleen controleren. Als u de instellingen wilt wijzigen, gaat u naar de pagina's onder het Afdrukserver-instellingen tabblad.

### Mogelijkheden:

IPX/SPX- instellingen	Type frame	Toont het actieve frame-type.
	Huidige type frame	Toont het huidige frame-type.
	Netwerkadres	Toont het IPX-netwerkadres.
NetWare	Poortstatus	Toont de toestand van de aansluiting. Wanneer NetWare is ingesteld, wordt ook de IPX/SPX en TCP/IP status aangegeven.
	Apparaatnaam	Toont de naam van de printer.
	Actieve modus	Toont de huidige toestand voor de Actieve modus.
	Structuurnaam	Toont de directory-tree naam.
	Contextnaam	Toont de contextnaam van het afdrukserver-object.
	Naam bestandserver	Toont de naam van de bestandserver.
	Afroepinterval	Toont het tijdsinterval.
	NCP-Pakketburst	Toont de toestand, en het al dan niet gebruiken, van de NCP-pakketburst.
	Statusinformatie	Toont berichten over de huidige toestand van de printer.
SLP	Active Discovery	Toont of de actieve ontdekking wordt toegepast.

 **OPMERKING:** Een optionele multiprotocol-kaart is vereist voor het aangeven van de NetWare pagina.

## Instellingenpagina e-mailwaarschuwing

### Toepassing:

Voor verificatie van de huidige instellingen voor SMTP/POP die gebruikt worden voor de e-mail functie en de e-mailwaarschuwing. Op deze pagina kunt u de instelling van onderdelen alleen controleren. Als u de instellingen wilt wijzigen, gaat u naar de pagina's onder het Afdrukserver-instellingen tabblad.

### Mogelijkheden:

Instellingen e- mailserver	Poortstatus	Toont de toestand van de aansluiting.
	Primaire SMTP-gateway	Toont de primaire SMTP-gateway.
	SMTP-poortnummer	Toont het nummer van de SMTP-aansluitpoort.

	Verzendverificatie e-mail	Toont de verificatiemethode voor uitgaande e-mail.	
	POP3-serveradres	Toont het POP3-serveradres.	
	POP3-poortnummer	Toont het nummer van de POP3 aansluiting.	
	Antwoordadres	Toont het IP-adres van de server aangesloten via het SMTP-protocol wanneer er gegevens binnenkomen.	
	SMTP-serververbinding	Toont de toestand van de SMTP-serververbinding.	
Instellingen e-mailwaarschuwing	E-Maillijst 1	Toont de acceptabele e-mail adressen voor de E-mail waarschuwingfunctie die is gekozen in E-mail lijst 1.	
	E-Maillijst 2	Toont de acceptabele e-mail adressen voor de E-mail waarschuwingfunctie die is gekozen in E-mail lijst 2.	
	Selecteer waarschuwingen voor lijst 1	Supplieswaarschuwingen	Toont de toestand en het wel of niet ontvangen van een E-mailwaarschuwing voor de verbruiksmaterialen.
		Waarschuwingen papierverwerking	Toont de toestand en het wel of niet ontvangen van een E-mailwaarschuwing voor de papierdoorvoer.
		Servicenummer	Toont de toestand en het wel of niet ontvangen van een E-mailwaarschuwing voor de onderhoudsoproep.
	Selecteer waarschuwingen voor lijst 2	Supplieswaarschuwingen	Toont de toestand en het wel of niet ontvangen van een E-mailwaarschuwing voor de verbruiksmaterialen.
		Waarschuwingen papierverwerking	Toont de toestand en het wel of niet ontvangen van een E-mailwaarschuwing voor de papierdoorvoer.
		Servicenummer	Toont de toestand en het wel of niet ontvangen van een E-mailwaarschuwing voor de onderhoudsoproep.



Het Afdrukserver-instellingen tabblad omvat de Basisinformatie, Aansluitingsinstellingen, Draadloze LAN, TCP/IP, NetWare, SMB, AppleTalk, E-mailwaarschuwing, Bonjour (mDNS), en SNMP pagina's.

## Basisinformatie

### Toepassing:

Voor het instellen van de basisgegevens voor de printer.

### Mogelijkheden:

Systeeminstellingen	Printernaam		Geeft de naam van de printer in maximaal 31 letters en cijfers.
	Apparaatnaam		Geeft de apparaatnaam in maximaal 31 letters en cijfers.
	Locatie		Geeft de plaats van de printer in maximaal 63 letters en cijfers.
	Contactpersoon		Geeft de contactnaam, het nummer en andere informatie over de printer-beheerder en de onderhoudsdienst in maximaal 63 letters en cijfers.
	E-mailadres beheerder		Geeft het contactadres van de printer-beheerder en de onderhoudsdienst in maximaal 63 letters en cijfers.
EWS-instellingen	Auto-vernieuwen	Aan	Zorgt voor automatische vernieuwing van de statusweergavepagina's.
		Uit	Geeft geen automatische vernieuwing van de statusweergavepagina's.
	Auto-vernieuweninterval		Bepaalt het tijdsinterval voor het automatisch vernieuwen van de inhoud van de statusweergavepagina's, van 15 tot 600 seconden.

 **OPMERKING:** De automatische vernieuwingsfunctie is van toepassing op de inhoud van het bovenkader, de Printerstatus pagina, de Takenlijst pagina, en de Voltooid taken pagina.

## Poortinstellingen

### Toepassing:

Voor het activeren of uitschakelen van de aansluitingen en de beheerprotocol-functies.


### Mogelijkheden:

Ethernet* <sup>1</sup>	Ethernet-instellingen	Auto	Voor automatische detectie van de Ethernet overdrachtsnelheid en de duplex-instellingen.
		10Base-T Half-Duplex	Kiest 10Base-T Half-Duplex als de standaardwaarde.
		10Base-T Full-Duplex	Kiest 10Base-T Full-Duplex als de standaardwaarde.
		100Base-TX Half-Duplex	Kiest 100Base-T Half-Duplex als de standaardwaarde.
		100Base-TX Full-Duplex	Kiest 100Base-T Full-Duplex als de standaardwaarde.
	Huidige Ethernet-instellingen	Toont de huidige instellingen voor Ethernet.	
MAC-adres	Toont het MAC-adres van de printer.		
Poortinstellingen	LPD	Markeer het aankruisvakje om de LPD in te schakelen.	
	Port9100	Markeer het aankruisvakje om de Port9100 aansluiting in te schakelen.	
	IPP* <sup>2</sup>	Markeer het aankruisvakje om de IPP aansluiting in te schakelen.	
	WSD	Markeer het aankruisvakje om de WSD aansluiting in te schakelen.	
	FTP	Markeer het aankruisvakje om de FTP aansluiting in te schakelen.	
	SMB* <sup>2</sup>	Markeer het aankruisvakje om de SMB in te schakelen. U kunt ook de configuratie van het gewenste overdrachtprotocol kiezen. TCP/IP en NetBEUI kunnen tegelijk gekozen worden als overdrachtprotocol.	
	NetWare* <sup>2</sup>	Markeer het aankruisvakje om de NetWare-aansluiting in te schakelen. U kunt ook de configuratie van het gewenste overdrachtprotocol kiezen. IPX/SPX en TCP/IP kunnen tegelijk gekozen worden als overdrachtprotocol.	
	AppleTalk* <sup>2</sup>	Markeer het aankruisvakje om de AppleTalk aansluiting in te schakelen.	
	Bonjour (mDNS)* <sup>2</sup>	Markeer het aankruisvakje om de Bonjour(mDNS) functie in te schakelen.	
	E-mailwaarschuwing	Markeer het aankruisvakje om de E-Mail Alert functie in te schakelen.	

	SNMP-agent	Markeer het aankruisvakje om de SNMP in te schakelen. U kunt ook de configuratie van het gewenste overdrachtprotocol kiezen. UDP en IPX kunnen tegelijk gekozen worden als overdrachtprotocol. IPX is alleen beschikbaar als er een multiprotocol-kaart is geïnstalleerd.
--	------------	---

\*1 De Ethernet instellingen worden niet aangegeven als er een optionele draadloze printer-adapter is geïnstalleerd.

\*2 Een optionele multiprotocol-kaart is vereist voor het aangeven van deze onderdelen.

 **OPMERKING:** De instellingen in het Aansluitingsinstellingen menu-onderdeel zullen pas gelden nadat de printer opnieuw is opgestart. Wanneer u dit onderdeel instelt of wijzigt, klikt u op de Printer herstarten om nieuwe instellingen toe te passen. Knop om de nieuw gekozen instellingen geldig te maken.


## Draadloze LAN

### Toepassing:

Voor configuratie van gedetailleerde instellingen voor een draadloos netwerk.

Draadloze instellingen	SSID	Toont de naam waaronder het draadloze netwerk bekend staat. Maximaal 32 letters en cijfers.
	Netwerktipe	Toont het netwerktipe, of het een Ad-Hoc of Infrastructuur-type is.
	MAC-adres	Toont het MAC-adres voor de draadloze netwerk-adapter van de printer.
	Link kanaal	Toont het kanaalnummer van de draadloze verbinding van de printer.
	Link kwaliteit	Toont de kwaliteit van de draadloze netwerk-verbinding van de printer.
Veiligheidsinstellingen	Codering	Kies de beveiligingsmethode uit de lijst.
	WEP-sleutel 1-4	Specificeert een WEP-sleutel voor gebruik in het draadloze netwerk alleen als er WEP 128bit of WEP 64bit is gekozen voor de Codering.
	Sleutel oversturen	Kiest de verzendsleutel uit de lijst.
	Woordgroep doorlaten	Specificeert de wachtwoordgroep van maximaal 63 letters en cijfers alleen als er WPA-PSK AES of WPA-PSK TKIP is gekozen voor de Codering.

 **OPMERKING:** Voor het instellen van WPA2-PSK, selecteer WPA-PSK AES.

 **OPMERKING:** Een optionele draadloze printer adapter is vereist voor het aangeven van de Draadloos pagina.

## TCP/IP

### Toepassing:

Voor de configuratie van het IP-adres, het subnet-masker, en het gateway-adres van de printer.

### Mogelijkheden:

TCP/IP-instellingen	IP-modus		Specificeert de IP-modus.
	Hostnaam		Bepaalt de hostnaam.
	IPv4	IP-adresmodus	Toont de IP-adresmodus.
		Handmatig IP-adres	Voor instellen van het IP-adres.
		Handmatig Subnetmasker	Voor instellen van het subnetmasker.
		Handmatig Gateway-adres	Voor instellen van het gateway-adres.
	IPv6	Handmatig adres gebruiken	Vink het markeervakje af om het IP-adres handmatig in te stellen.
		Handmatig adres	Voor instellen van het IP-adres.
		Handmatig Gateway-adres	Voor instellen van het gateway-adres.
	DNS	DNS-Domeinnaam* <sup>1</sup>	
IPv4		DNS-serveradres ophalen van DHCP	Markeer het aankruisvakje om het DNS-serveradres automatisch te verkrijgen van de DHCP-server.
		Handmatig DNS-serveradres	Bepaalt het DNS-serveradres.
IPv6		DNS-serveradres ophalen van DHCPv6-lite	Markeer het aankruisvakje om het DNS-serveradres automatisch te verkrijgen van de DHCPv6-lite server.
		Handmatig DNS-serveradres	Bepaalt het DNS-serveradres.

	DNS-dynamische update (IPv4)* <sup>1</sup>	Markeer het aankruisvakje om de dynamische bijwerking van de DNS in te schakelen.
	DNS-dynamische update (IPv6)* <sup>1</sup>	Markeer het aankruisvakje om de dynamische bijwerking van de DNS in te schakelen.
	Zoeklijst automatisch genereren* <sup>1</sup>	Markeer het aankruisvakje om automatische een zoeklijst aan te maken.
	Domeinnaam zoeken* <sup>1</sup>	Bepaalt de zoek-domeinnaam. U kunt tot 255 letters en cijfers, punten en tussenstreepjes gebruiken. Als u meer dan één domeinnaam moet kiezen, scheidt u ze onderling met een komma of een puntkomma.
	Time-out* <sup>1</sup>	Kiest de wachttijd voor verbinding van 1 tot 60 seconden.
	Voorrang aan IPv6 DNS-naamresolutie	Markeer het aankruisvakje om de DNS-naamresolutie in te schakelen.
WINS* <sup>1</sup>	WINS-modus	Markeer het aankruisvakje om het WINS-serveradres automatisch te verkrijgen van de DHCP-server.
	WINS primaire server	Voor instellen van het WINS-serveradres in het <i>nnn.nnn.nnn.nnn</i> formaat. Elke groep van <i>nnn.nnn.nnn.nnn</i> is een waarde van 0 tot 254. Overigens zijn de waarden 127 en 224 tot 254 niet te gebruiken voor de eerste drie cijfers.
	WINS secundaire server	Voor instellen van een reserve WINS-serveradres in het <i>nnn.nnn.nnn.nnn</i> formaat. Elke groep van <i>nnn.nnn.nnn.nnn</i> is een waarde van 0 tot 254. Overigens zijn de waarden 127 en 224 tot 254 niet te gebruiken voor de eerste drie cijfers.
LPD	Time-out verbinding	Kiest de wachttijd voor verbinding van 1 tot 1000 seconden.
	IP-filter (IPv4)	Voor het maken van de IP-filterinstellingen, klikt u op IP-filter. De " <a href="#">IP-filter (IPv4)</a> " pagina wordt weergegeven.
Port9100	Poortnummer	Kiest het aansluitingsnummer van 9000 tot 9999.
	Time-out verbinding	Kiest de wachttijd voor verbinding van 1 tot 1000 seconden.
	IP-filter (IPv4)	Voor het maken van de IP-filterinstellingen, klikt u op IP-filter. De " <a href="#">IP-filter (IPv4)</a> " pagina wordt weergegeven.
IPP* <sup>1</sup>	Printer URI	Toont het URL Internet-adres van de printer.
	Time-out verbinding	Kiest de wachttijd voor verbinding van 1 tot 1000 seconden.
	Poortnummer	Toont het aansluitpoortnummer voor de ontvangst van verzoeken van de cliënt.

	Maximum sessies	Toont het maximaal aantal verbindingen dat tegelijk door de cliënt ontvangen kan worden.
WSD	Poortnummer	Voor instellen van een aansluitingsnummer van 8000 tot 9999.
	Time-out ontvangen	Kiest de wachttijd voor ontvangst van 1 tot 65535 seconden.
	Wachttijdbericht	Kiest de wachttijd voor melding van 1 tot 60 seconden.
	Maximaal aantal TTL	Voor instellen van het maximaal aantal TTL van 1 tot 10.
	Maximaal aantal berichtgeving	Voor instellen van het maximaal aantal meldingen van 10 tot 20.
HTTP	Poortnummer	Kiest het aansluitpoortnummer, tot 80 en van 9000 tot 9999.
	Gelijktijdige verbindingen	Toont het maximaal aantal verbindingen dat tegelijk door de cliënt ontvangen kan worden.
	Time-out verbinding	Kiest de wachttijd voor verbinding van 1 tot 255 seconden.
FTP	Wachtwoord	Kiest u of wel of geen wachtwoord wilt gebruiken. Ook voor keuze van een wachtwoord van maximaal zeven tekens.
	Time-out verbinding	Kiest de wachttijd voor verbinding van 1 tot 1000 seconden.
IP-filter (IPv4) *2	Toeganglijst	Voer hier een IP-adres in om toe te voegen aan de IP-filterlijst.
	Subnetmasker	Kies het subnetmasker.
	Werking	Kies uit Uitschakelen, Toestaan, of Weigeren. Een keuze voor Uitschakelen deactiveert de IP-filter functie. Een keuze echter voor Toestaan (of Weigeren) activeert (of blokkeert) de netwerk-toegang vanaf de IP-adressen die staat geregistreerd op de IP-filterlijst.

\*1 Hiervoor is een optionele multiprotocol-kaart vereist.

\*2 Deze instelling is alleen beschikbaar voor LPD of Port9100.

NetWare

Toepassing:


Voor de configuratie van gedetailleerde instellingen voor IPX/SPX en NetWare.

Mogelijkheden:

IPX/SPX- instellingen	Type frame	Auto	Stelt het actieve frame-type automatisch in.
		Ethernet II	Stelt het Ethernet II frame-type in.
		Ethernet 802,3	Stelt het IEEE802.3 frame-type in.
		Ethernet 802,2	Stelt het IEEE802.2 frame-type in.
		Ethernet SNAP	Stelt het SNAP frame-type in.
Huidige type frame		Toont het huidige frame-type.	
Netwerkadres		Toont het IPX-netwerkadres.	
NetWare	Apparaatnaam* <sup>1</sup>		Bepaalt de printernaam in maximaal 47 letters en cijfers. Voor de PServer-modus, stelt u de Afdrukservernaam in (Afdrukserver-objectnaam). De oorspronkelijke instelling blijft gelden als u niets invoert.
	Actieve modus	Bindery: PServer-modus	Kies deze optie wanneer u gebruik maakt van de Bindery: PServer-modus
		Directory: PServer-modus	Kies deze optie wanneer u gebruik maakt van directory: PServer-modus
	Boomstructuurnaam* <sup>1</sup>		Geeft de boomstructuurnaam in maximaal 32 letters en cijfers. Specificeer dit onderdeel alleen wanneer Directory: PServer-modus of Directory: RPrinter-modus is gekozen.
	Contextnaam		Geeft de contextnaam van het Afdrukserver-object in maximaal 255 letters en cijfers. Specificeer dit onderdeel alleen wanneer Directory: PServer-modus.
	Bestandsservernaam* <sup>1</sup>		Geeft de bestandsservernaam in maximaal 47 letters en cijfers. Specificeer dit onderdeel alleen wanneer Bindery: Pserver-modus is gekozen.
	Afroepinterval		Bepaalt het tijdsinterval van het moment dat de afdrukgegevens in de wachtrij worden geplaatst tot het moment dat het afdrukken begint. Het instelbereik is van 1 tot 1000seconden. De oorspronkelijke instelling blijft gelden als u niets invoert. Specificeer dit onderdeel alleen wanneer Bindery: PServer-modus of Directory: Pserver-modus is gekozen.
	NCP-Pakketburst	Aan	Voor gebruik van de NCP-pakketburst.
		Uit	Voor niet gebruiken van de NCP-pakketburst.
Wachtwoord		Geeft het afdrukserver-wachtwoord in maximaal 32 letters en cijfers.	

	Wachtwoord bevestigen	Voer het wachtwoord nogmaals in.
	Statusinformatie	Toont de toestand van NetWare.
SLP	Active Discovery	Markeer het aankruisvakje om de Actieve ontdekking in te schakelen.

\*1 De volgende leestekens en symbolen zijn niet te gebruiken: puntkomma (;), dubbele punt (:), sterretje (\*), vraagteken (?), punt (.), komma (,), yen-teken (¥), backslash (\), dubbel aanhalingsteken ("), kleiner of groter dan (< >), rechte haken ([ ]), plus, is-gelijk, en tilde (+, =, en ~), verticale lijn (|), schuine streep (/), en spatie ( ).

 **OPMERKING:** De instellingen op de NetWare pagina zullen pas gelden nadat het NetWare programma of de printer zelf opnieuw is opgestart. Klik op de Printer herstarten om nieuwe instellingen toe te passen. Knop om de nieuw gekozen instellingen geldig te maken.

 **OPMERKING:** Een optionele multiprotocol-kaart is vereist voor het aangeven van de NetWare pagina.

## SMB

### Toepassing:


Voor de configuratie van gedetailleerde instellingen voor de SMB.


### Mogelijkheden:

Hostnaam	Geeft de hostnaam in maximaal 15 letters en cijfers. De oorspronkelijke instelling blijft gelden als u niets invoert.	
Werkgroep	Geeft de werkgroepnaam in maximaal 15 letters en cijfers. De oorspronkelijke instelling blijft gelden als u niets invoert.	
Beheerdersnaam	Geeft de beheerdersnaam in maximaal 20 letters en cijfers. De oorspronkelijke instelling blijft gelden als u niets invoert. De oorspronkelijke waarde voor de naam is <i>admin</i> .	
Beheerderwachtwoord	Geeft het beheerderswachtwoord in maximaal 14 letters en cijfers. De oorspronkelijke instelling blijft gelden als u niets invoert. Het oorspronkelijke wachtwoord is <i>password</i> .	
Beheerderwachtwoord bevestigen	Hiermee bevestigt u het gekozen beheerderswachtwoord door hetzelfde wachtwoord nogmaals in te voeren.	
Maximum sessies	Toont het maximum aantal sessies.	
Unicode ondersteuning	Aan	Geeft de hostnaam en de werkgroepnaam in Unicode lettertekens.
	Uit	Geeft de hostnaam en de werkgroepnaam niet in Unicode lettertekens.



Auto-mastermodus	Aan	Schakelt de Auto-mastermodus in.
	Uit	Schakelt de Auto-mastermodus uit.
Wachtwoord coderen	Aan	Codeert het wachtwoord.
	Uit	Codeert het wachtwoord niet.
Taak time-out		Kiest de wachttijd voor de taak van 60 tot 3600 seconden.
Time-out verbinding		Kiest de wachttijd voor verbinding van 60 tot 3600 seconden.

 **OPMERKING:** De instellingen op de SMB pagina zullen pas gelden nadat de printer opnieuw is opgestart. Klik op de Printer herstarten om nieuwe instellingen toe te passen. knop om de nieuw gekozen instellingen geldig te maken.

 **OPMERKING:** Een optionele multiprotocol-kaart is vereist voor het aangeven van de SMB pagina.


## AppleTalk

### Toepassing:

Voor de configuratie van gedetailleerde instellingen voor AppleTalk.

### Mogelijkheden:

AppleTalk	Printer	Specificeert de printernaam in het AppleTalk netwerk in maximaal 32 letters, cijfers of symbolen.
	AppleTalk zone	Specificeert de AppleTalk zonenaam in maximaal 32 letters, cijfers of symbolen.
	AppleTalk type	Toont het AppleTalk type.
	Vertraagde starttijd	Kiest de vertraging in de starttijd van 1 tot 255 seconden. Een nul (0) waarde betekent geen vertraging.

 **OPMERKING:** Een optionele multiprotocol-kaart is vereist voor het aangeven van de AppleTalk pagina.

## E-mailwaarschuwing

### Toepassing:

Voor de configuratie van gedetailleerde instellingen voor de E-mail waarschuwing. Deze pagina kan ook worden weergegeven door te klikken op E-mail waarschuwing in het linker kader.

### Mogelijkheden:

---

Instellingen e-mailserver	Primaire SMTP-gateway	Toont de primaire SMTP-gateway.
	SMTP-poortnummer	Bepaalt het nummer van de SMTP-aansluitpoort. Dit mag 25 zijn of een getal tussen 5000 en 65535.
	Verzendverificatie e-mail	Bepaalt de verificatiemethode voor uitgaande e-mail.
	POP-gebruikersnaam	Bepaalt de SMTP-gebruikersnaam voor aanmelding. U kunt tot 63 letters en cijfers, punten en tussenstreepjes, onderstreepjes en apenstaartjes (@) gebruiken. Bij invoeren van meer dan een adres, scheidt u de adressen met komma's.
	POP-gebruikerswachtwoord	Geeft het wachtwoord voor de SMTP-rekening, in maximaal 31 letters en cijfers.
	POP3-serveradres* <sup>1</sup>	Specificeert het POP3-serveradres in een IP-adresformaat van "aaa.bbb.ccc.ddd" of als DNS-hostnaam van maximaal 63 lettertekens.
	POP3-aansluitpoortnummer* <sup>1</sup>	Specificeert het POP3-serveraansluitingsnummer in maximaal 15 letters en cijfers.
	POP-gebruikersaanmelding* <sup>1</sup>	Specificeert de gebruikersnaam voor de POP3-rekening. U kunt tot 63 letters en cijfers, punten en tussenstreepjes, onderstreepjes en apenstaartjes (@) gebruiken. Bij invoeren van meer dan een adres, scheidt u de adressen met komma's.
	POP-aanmeldingswachtwoord* <sup>1</sup>	Geeft het wachtwoord voor de POP3-rekening, in maximaal 31 letters en cijfers.
	Antwoordadres	Geeft een e-mail antwoordadres dat wordt verzonden met elke E-mail waarschuwing.
	SMTP-serververbinding	Toont de toestand van de SMTP-serververbinding.
Instellingen e-mailwaarschuwing	E-Maillijst 1	Bepaalt de acceptabele e-mail adressen voor de E-mail

		waarschuwingsfunctie in maximaal 255 letters en cijfers.
	E-Maillijst 2	Bepaalt de acceptabele e-mail adressen voor de E-mail waarschuwingsfunctie in maximaal 255 letters en cijfers.
Selecteer waarschuwingen voor lijst 1	Supplieswaarschuwingen	Markeer het aankruisvakje om de E-mail waarschuwing voor verbruiksmaterialen in te schakelen.
	Waarschuwingen papierverwerking	Markeer het aankruisvakje om de E-mail waarschuwing voor papierdoorvoer in te schakelen.
	Servicenummer	Markeer het aankruisvakje om de E-mail waarschuwing voor onderhoudsoproepen in te schakelen.
Selecteer waarschuwingen voor lijst 2	Supplieswaarschuwingen	Markeer het aankruisvakje om de E-mail waarschuwing voor verbruiksmaterialen in te schakelen.
	Waarschuwingen papierverwerking	Markeer het aankruisvakje om de E-mail waarschuwing voor papierdoorvoer in te schakelen.
	Servicenummer	Markeer het aankruisvakje om de E-mail waarschuwing voor onderhoudsoproepen in te schakelen.

\*1 Beschikbaar als POP vóór SMTP voor de E-mail verzendingsverificatie is gekozen.


Bonjour (mDNS)

Toepassing:

Voor de configuratie van gedetailleerde instellingen voor Bonjour.

Mogelijkheden:

Bonjour (mDNS)	Hostnaam	Geeft de hostnaam in maximaal 63 letters en cijfers en een "-" (tussenstreepje).
	Printernaam	Specificeer een printernaam, bestaande uit maximaal 63 letters, cijfers en leestekens.

 **OPMERKING:** Een optionele multiprotocol-kaart is vereist voor het aangeven van de Bonjour (mDNS) pagina.

## SNMP

Toepassing:

Voor de configuratie van gedetailleerde instellingen voor SNMP.

Mogelijkheden:

Gebruikersgroepnaam (Alleen lezen)* <sup>1</sup>	Bepaalt de gebruikersgroepnaam voor toegang (alleen lezen) tot de gegevens, in maximaal 31 letters en cijfers. De oorspronkelijke instelling blijft gelden als u niets invoert. De lettertekens die voor de gebruikersgroepnaam zijn ingevoerd in vorige instelsessies worden niet op het scherm getoond. De standaard Lezen-gebruikersgroepnaam is openbaar.
Gebruikersgroepnaam (Lezen/schrijven)* <sup>1</sup>	Bepaalt de gebruikersgroepnaam voor toegang (lezen en schrijven) tot de gegevens, in maximaal 31 letters en cijfers. De oorspronkelijke instelling blijft gelden als u niets invoert. De lettertekens die voor de gebruikersgroepnaam zijn ingevoerd in vorige instelsessies worden niet op het scherm getoond. De standaard lezen/schrijven gebruikersgroep is privé.
Gebruikersgroepnaam (Onderscheppen)* <sup>1</sup>	Bepaalt de gebruikersgroepnaam voor onderschepping, in maximaal 31 letters en cijfers. De oorspronkelijke instelling blijft gelden als u niets invoert. De lettertekens die voor de gebruikersgroepnaam (onderschepping) zijn ingevoerd in vorige instelsessies worden niet op het scherm getoond. De oorspronkelijke onderschepping-gebruikersgroep is " " (NULL).
Trap-bericht 1-4	Markeer de aankruisvakjes om berichten door te geven voor onderschepping. In dit geval kiest u het IP-adres en de IP-socket in de volgende indeling: ·IPv4 In dit geval kiest u het IP-adres en de IP-socket in de nnn.nnn.nnn.nnn:mmmmm indeling. Elke groep van "nnn" is een waarde van 0 tot 255. Overigens zijn de waarden 127 en 224 tot 254 niet te gebruiken voor de eerste drie cijfers. IP-socket mmmmm is een variabele met een waarde van 0 tot 65535. ·IPv6 Specificeer het IP-adres en de IP-socket in de indeling xxxx:xxxx:xxxx:xxxx:xxxx:xxxx:xxxx:mmmmm. Iedere "xxxx" sectie is een hexadecimale variabele waarde tussen 0 en ffff. IP-socket mmmmm is een waarde van 0 tot 65535. ·IPX Voor keuze van het IPX adres in de nnnnnnnn.mmmmmmmmmmmmmmmmm.IIII indeling. IP-netwerk nnnnnnnn is een hexadecimale variabele met een waarde tussen 0 en ffffffff, de IPX-node mmmmmmmmmmmmmmmmm is een hexadecimale variabele met een waarde tussen 0 en ffffffff en de IPX-socket IIII is een hexadecimale variabele met een waarde tussen 0 en ffff.
Fouttrap bevestigen	Markeer het aankruisvakje om bericht te geven voor de verificatie van foutonderschepping.

\*1 De oorspronkelijke waarde van elk der onderdelen is te wijzigen met behulp van de Dell Printer

Configuration WebTool.

\*2 Hiervoor is een optionele multiprotocol-kaart vereist.

## IP-filter (IPv4)

Toepassing:

Voor configuratie van gedetailleerde instellingen voor het IP-filter voor gebruik met LPD en Port9100. Naar deze pagina kan worden doorgelinkt vanuit de LPD en Port9100 instellingen op de TCP/IP pagina.

Mogelijkheden:

Adres	Kiest het adres in het adresveld. Voer een getalswaarde in tussen 0 en 255 in elk veld voor het "aaa.bbb.ccc.ddd" adres. Overigens kunnen 127 en 224 tot 254 niet worden gebruikt in "aaa."	
Adresmasker	Kiest het adresmasker in het adresmaskerveld. Voer een getalswaarde tussen 0 en 255 in voor elk veld.	
Actieve modus	Toestaan	Staat afdrukken toe vanaf het betreffende netwerkadres.
	Uit	Schakelt de IP-filterfunctie uit voor het betreffende IP-adres.
	Weigeren	Staat afdrukken niet toe vanaf het betreffende netwerkadres.

Wanneer u de instellingen voor het filter maakt, voert u het IP-adres van het IP-filter in in het Adres veld en het Subnetmasker in het Adresmasker veld. Voer een getalswaarde tussen 0 en 255 in voor elk veld. "\*" wordt toegevoegd aan de huidige waarde.

## Instelprocedure

U kunt maximaal vijf onderdelen instellen en het eerste onderdeel krijgt voorrang. Voer het kortste adres eerst in voordat u doorgaat met het eerstvolgende langere adres, wanneer u meerdere filters instelt.

De volgende paragrafen beschrijven hoe het IP-filter werkt.

### IP-filter procedure

#### *Afdrukken toestaan voor een bepaalde gebruiker*

Hieronder volgt de procedure voor het toestaan van afdrukken alleen vanaf het "192.168.100.10" IP-adres.

Procedure:

1. Klik op de eerste kolom van de Toeganglijst rij 1.

2. Voer de cijfers "192.168.100.10" in het Adres veld in, en "255.255.255.255" in het Adresmasker veld.
3. Selecteer Toestaan.
4. Klik op Nieuwe instellingen toepassen.

#### *Afdrukken blokkeren voor een bepaalde gebruiker*

Hieronder volgt de procedure voor het blokkeren van afdrukken alleen vanaf het "192.168.100.10" IP-adres.

Procedure:

1. Klik op de eerste kolom van de Toegangslijst rij 1.
2. Voer de cijfers "192.168.100.10" in het Adres veld in, en "255.255.255.255" in het Adresmasker veld.
3. Selecteer Weigeren.
4. Klik op de eerste kolom van de Toegangslijst rij 2.
5. Voer de cijfers "0.0.0.0" in het Adres veld in, en "0.0.0.0" in het Adresmasker veld.
6. Selecteer Toestaan.
7. Klik op Nieuwe instellingen toepassen.

#### *Toestaan en blokkeren van het afdrukken vanaf netwerk-adressen*

U kunt het afdrukken bijvoorbeeld toestaan vanaf alle "192.168" netwerk-adressen of het afdrukken blokkeren vanaf alle "192.168.200" netwerk-adressen. In het onderstaande voorbeeld echter wordt beschreven hoe u het afdrukken kunt toestaan vanaf het specifieke "192.168.200.10" IP-adres.

Procedure:

1. Klik op de eerste kolom van de Toegangslijst rij 1.
2. Voer de cijfers "192.168.200.10" in het Adres veld in, en "255.255.255.255" in het Adresmasker veld.
3. Selecteer Toestaan.
4. Klik op de eerste kolom van de Toegangslijst rij 2.
5. Voer de cijfers "192.168.200.0" in het Adres veld in, en "255.255.255.255" in het Adresmasker veld.
6. Selecteer Weigeren.

7. Klik op de eerste kolom van de Toegangslijst rij 3.
8. Voer de cijfers "192.168.0.0" in het Adres veld in, en "255.255.0.0" in het Adresmasker veld.
9. Selecteer Toestaan.
10. Klik op Nieuwe instellingen toepassen.

## Andere functies

Het Andere kenmerken tabblad omvat de Wachtwoord instellen, Beveiliging en IPsec pagina's en de Afdrukserver resetten pagina.


### Wachtwoord instellen

Toepassing:

Voor instellen of wijzigen van het wachtwoord dat nodig is voor de toegang tot de printer-instelparameters via de Dell Printer Configuration Web Tool.

Stel het wachtwoord voor het bedieningspaneel in via Veiligheidsinstellingen onder de Printer-instellingen.

Deze pagina kan ook worden weergegeven door te klikken op Wachtwoord instellen in het linker kader.

 **OPMERKING:** Om het wachtwoord terug te stellen in de oorspronkelijke (blanco) stand, initialisert u het NVM geheugen.

Mogelijkheden:

Beheerderwachtwoord	Stelt het beheerderswachtwoord in, in maximaal 10 letters en cijfers. In plaats van het wachtwoord verschijnen er sterretjes (*) in het veld wanneer u het invoert.
Beheerderwachtwoord bevestigen	


### Beveiliging

Toepassing:

Voor gebruik van SSL codering. U moet de SSL inschakelen op de browser-server.

Mogelijkheden:

HTTPS	Aan	Schakelt de SSL codering in.
	Uit	Schakelt de SSL codering uit.
Poortnummer	Toont het nummer van de aansluiting	
Zelfondertekend certificaat genereren	Voor het leveren van een zelf-ondertekend certificaat, kiest u voor 512 bits of 1024 bits en klikt u op Geef een Getekend Certificaat. U kunt een zelf-ondertekend certificaat bekijken of wissen via de Beheer Certificaat pagina.	

 **OPMERKING:** Een optionele multiprotocol-kaart is vereist voor het aangeven van de Beveiligingspagina.


## IPsec

### Toepassing:

Voor keuze van de Beveiligings-architectuur instellingen voor het Internet Protocol (IPsec) voor versleutelde communicatie met de printer.

### Mogelijkheden:

Protocol	Markeer het aankruisvakje om het protocol in te schakelen.
IKE	Voor gebruik van een vooraf gedeelde sleutel voor IKE certificatie.
Voorgedeelde code	Voor instellen van een vooraf gedeelde sleutel.
Voorgedeelde code opnieuw invoeren	Voer de gedeelde sleutel opnieuw in om deze te bevestigen.
IKE SA-levensduur	Stelt de levensduur voor de IKE SA in van 5 tot 28800 minuten.
IPsec SA-levensduur	Stelt de levensduur voor de IPsec SA in van 5 tot 2880 minuten.
DH-groep	Kiest voor de DH-groep.
PFS	Markeer het aankruisvakje om de PFS-instelling in te schakelen.
IPv4-adres externe peers	Specificeert het IP-adres voor verbinding.
IPv6-adres externe peers	Specificeert het IP-adres voor verbinding.
Geen IPsec-communicatiebeleid	Voor keuze van wel of niet communiceren met een apparaat dat niet geschikt is voor IPsec.

 **OPMERKING:** Als IPsec is ingeschakeld met onjuiste instellingen, moet u deze uitschakelen met het menu IPsec reset op het bedieningspaneel.

### Afdrukserver resetten



Toepassing:

Voor het initialiseren van NVRAM voor de netwerkfunctie en voor het herstarten van de printer.

Initialiseer NVRAM voor de printer via het onderdeel Initialiseren NVM in de Printer-instellingen.

Mogelijkheden:

Initialiseer NIC NVRAM-geheugen en start printer opnieuw op.	Klik op Start om het NVRAM geheugen te initialiseren. De netwerk-instellingen keren terug naar de oorspronkelijke fabrieksinstellingen en herstarten de netwerkfunctie.
Start printer opnieuw op	Klik op de Start knop om de printer te herstarten.

## Afdrukvolume

Toepassing:

Ter controle van het aantal afgedrukte pagina's. Deze pagina kan ook worden weergegeven door te klikken op Afdrukvolume in het linker kader.

Mogelijkheden:

Paginateller printer	Toont het totale aantal afgedrukte pagina's sinds de printer werd afgeleverd vanaf de fabriek.
Papier gebruikt	Toont het aantal pagina's voor elk papierformaat.

## Dell ColorTrack

Gebruik het Dell ColorTrack menu ter beperking van de gebruikers, de kleurendruk en het maximale afdrukvolume.

Mogelijkheden:

Beperking printergebruiker	Schakelt de Dell ColorTrack-functie in.
Afdrukken toestaan zonder gebruikerspecificatie	Accepteert ook taken van niet bevoegde gebruikers. Deze stand wordt genegeerd wanneer de Dell ColorTrack-functie is uitgeschakeld.
Gebruikerregistratie	Wordt aangegeven wanneer de Beperking printergebruikers is ingeschakeld. Voor het registreren van een gebruiker, klikt u eerst op Bewerken gebruikersregistratie en geef het Nummer gebruikerregistratie om de pagina voor Bewerken van de printer-gebruikersregistratie te openen, en dan klikt u op Bewerken om de Printergebruikers-instellingen pagina te openen.

## Lade-instellingen

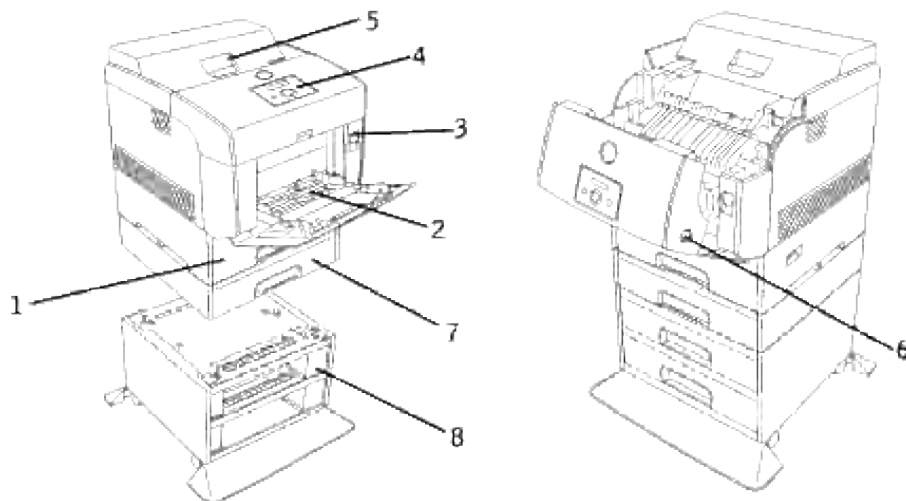
Gebruik het Lade-instellingen menu om de soorten afdrukmedia voor de printer en de papierformaten voor de papierladen in te stellen.


Mogelijkheden:


Papiersoort lade 1	Bepaalt het soort papier dat is geladen in de standaard 500-vel papierlade.
Papiersoort lade 2	Bepaalt het soort papier dat is geladen in de optionele 500-vel papierlade (aanvulling) of de 1000-vel papierlade.
Papiersoort lade 3	Bepaalt het soort papier dat is geladen in de optionele 1000-vel papierlade.
Papiersoort lade 4	Bepaalt het soort papier dat is geladen in de optionele 1000-vel papierlade.
MPF-modus	Bepaalt het papierformaat en het soort papier dat is geladen in de multi-invoerlade.
Popup weergeven	Geeft een menu in een voorgrondvenster wanneer er papier is geladen in de multi-invoerlade.
MPF-papiersoort	Bepaalt het soort papier dat is geladen in de multi-invoerlade.
MPF-papierformaat	Bepaalt het formaat papier dat is geladen in de multi-invoerlade.

# Omtrent uw printer

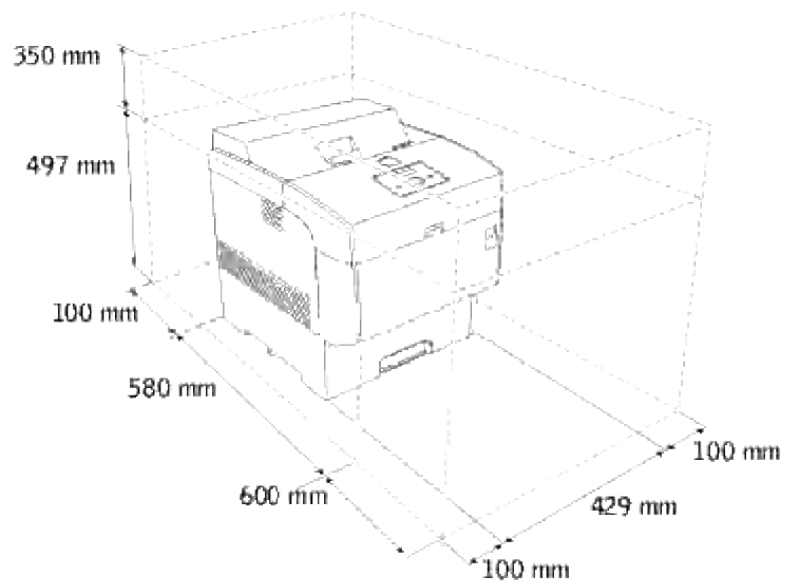
De volgende afbeeldingen tonen de standaard Dell Color Laser Printer 5110cn, met een optionele 500-vellen papierlade en een 1000-vellen papierlade.



Standaard printer		Printer met opties	
1	Standaard 500-vel papierlade	7	Optionele 500-vel papierlade
2	Multi-invoerlade	8	Optionele 1000-vel papierlade   <b>OPMERKING:</b> Uw printer is geschikt voor maximaal 4 papierladen (standaard 500-vel papierlade, optionele 500-vel extra papierlade, en optionele 1000-vel papierlade).
3	Voorsluiting		
4	Bedieningspaneel		
5	Bovendecksel		
6	Knop aan de zijkant		

 **OPMERKING:** Wanneer u de printer gebruikt met de multi-invoerlade geopend, zorgt u dan dat de printer niet wordt blootgesteld aan directe zonnestraling. Anders kan er storing optreden of een onjuist beeld verschijnen.

Laat voldoende ruimte rondom de printer voor de papierlades, toegangskleppen en opties. Het is ook belangrijk dat de printer rondom voldoende ventilatie krijgt.



# Installeren van de tonercassettes en de beeldtrommel

• [Installeren van de tonercassette](#)

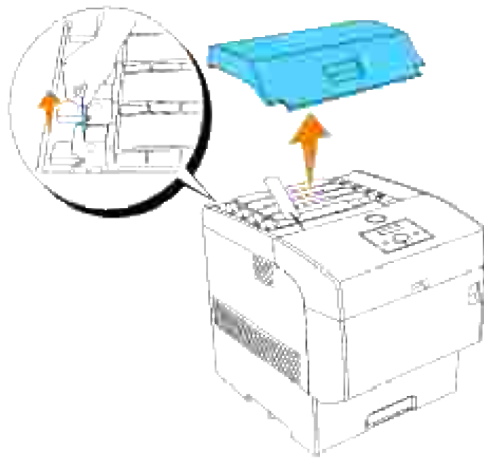
• [Installeren van de beeldtrommel](#)

 **OPGELET:** Voordat u een van de volgende handelingen verricht, leest en volgt u vooral eerst de veiligheidsvoorschriften in uw *Handleiding voor de eigenaar*.

---


## Installeren van de tonercassette

1. Verwijder het bovendeksel.

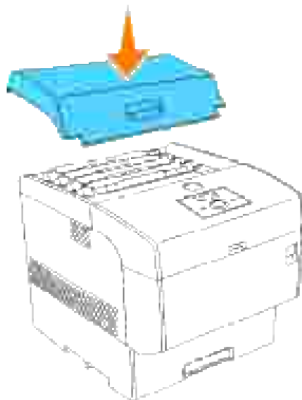


2. Trek de tonersluitstrip van elke tonercassette recht omhoog om de sluitstrip te verwijderen.




 **VOORZICHTIG:** Trek de tonersluitstrip recht omhoog. Als u de tonersluitstrip zijwaarts trekt, kan de sluitstrip afscheuren.

3. Breng het bovendeksel weer aan, door de voorrand ervan eerst in de printer te steken.

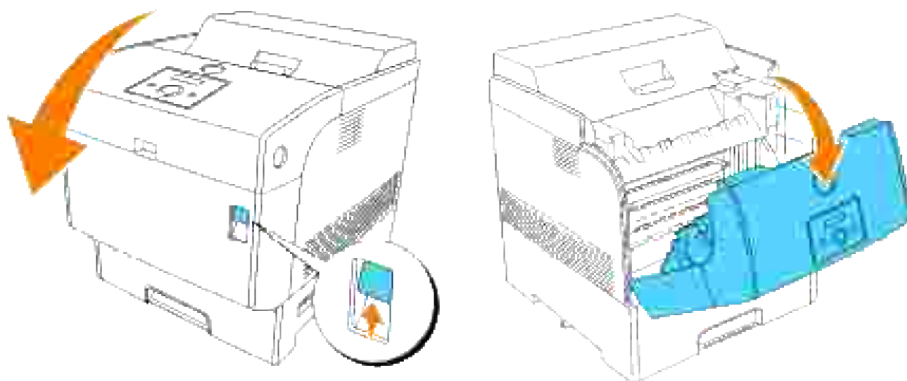


---

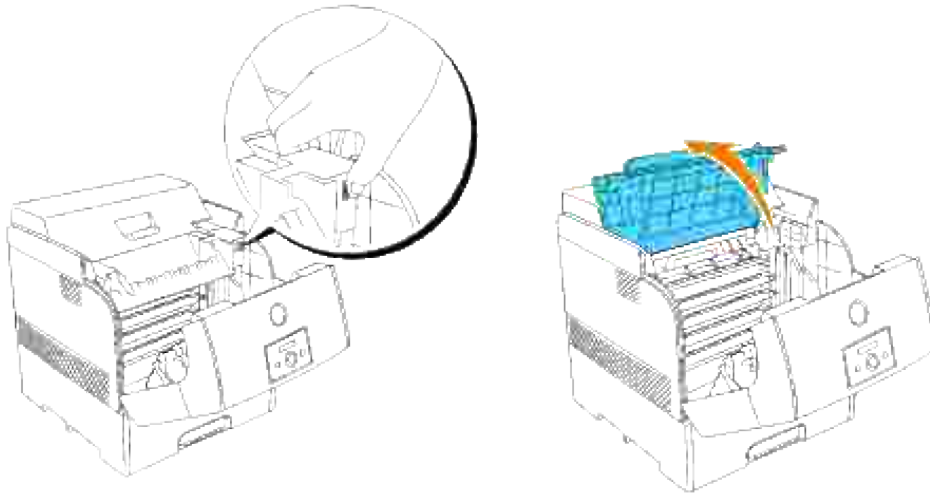
## Installeren van de beeldtrommel

 **OPGELET:** Zorg dat er geen vlekken of krassen komen op het oppervlak van de lichtgevoelige cilinder (groene roller) of de overdraagrol (zwarte roller). Krassen, vuil of vette vingerafdrukken op de beeldtrommel of de overdraagrol kunnen de afdrukkwaliteit aantasten.

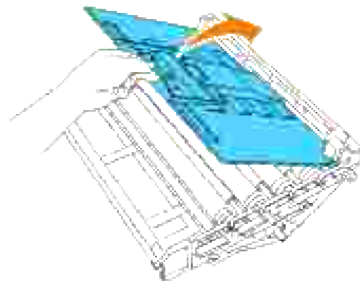
1. Druk de voorsluiting omhoog en open de voorklep helemaal.



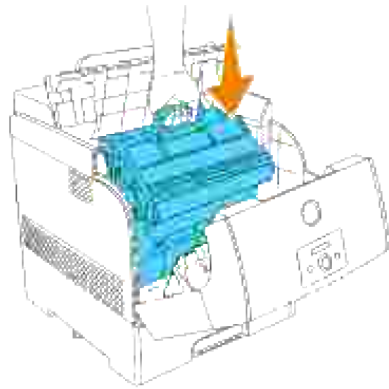
2. Druk op de knop zoals getoond in de volgende afbeelding en open het beeldtrommeldeksel.



3. Verwijder het beschermende deksel van de beeldtrommel.



4. Houd de beeldtrommel vast aan het handvat, met de platte kant naar de achterkant van de printer toe en breng de plastic geleiders aan weerszijden van de beeldtrommel tegenover de gleuven recht voor de pijlen op de printer. Laat voorzichtig de beeldtrommel in de printer zakken.

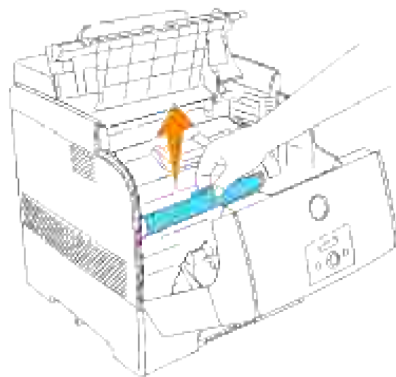


➡ **VOORZICHTIG:** Als u de cassette in de printer plaatst zonder zorgvuldig de rollers tegenover de gleuven te brengen, kan de cassette beschadigd worden.

➡ **VOORZICHTIG:** Zorg dat het oppervlak met het beschermvel nergens tegenaan komt.

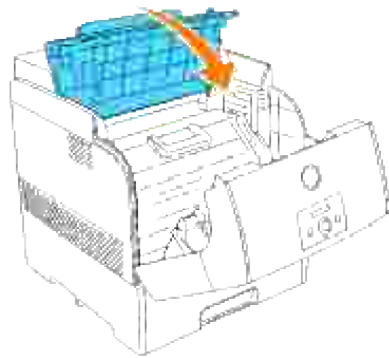
5. Trek het beschermende deksel van de beeldtrommel recht omhoog om het te verwijderen.

➡ **VOORZICHTIG:** Raak de overdraagrol (zwarte roller) niet aan. Let op dat er niets tegen het oppervlak van de rol aan stoot of krast. Krassen of vettige vingerafdrukken op de rol kunnen de afdrukkwaliteit aantasten.

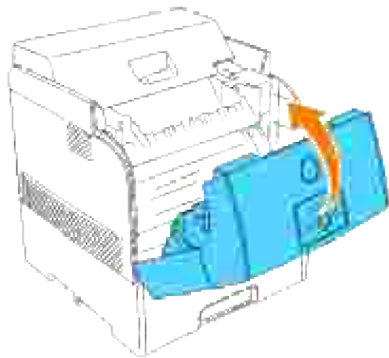


6. Verwijder het bovendeksel.





7. Sluit de voorklep.



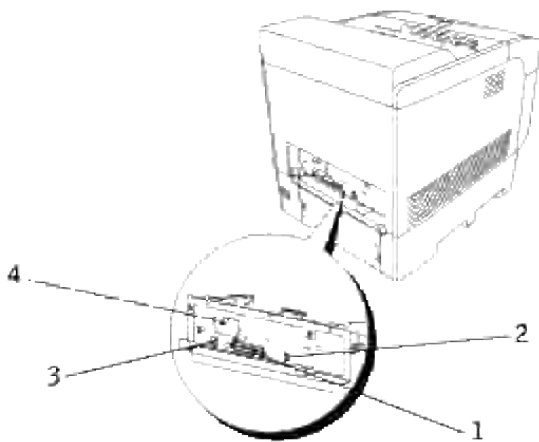
# Aansluiten van uw printer




- [Keuze van de juiste aansluitkabel](#)
  - [Lokale Printer-aansluiting](#)
  - [Aansluiten van de Printer op een Netwerk](#)
- 

## Keuze van de juiste aansluitkabel

Uw Dell Color Laser Printer 5110cn aansluitkabel moet voldoen aan de volgende vereisten:

Aansluiting	Kabel-certificatie
Parallel	Parallel IEEE 1284
USB	USB 2.0
10/100Base-TX Ethernet	CAT-5E
Draadloos	IEEE802.11b/802.11g



1	Parallele aansluiting	
2	USB-aansluiting	
3	Ethernet-aansluiting	
4	Draadloze verbinding	-

---

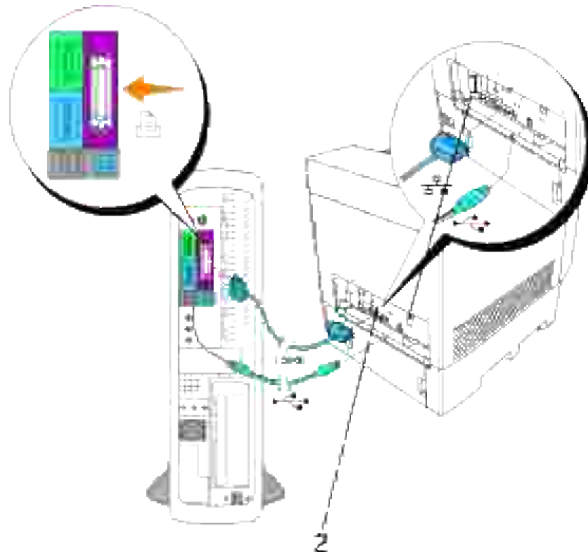
## Lokale Printer-aansluiting

Een lokale printer is een printer die direct is aangesloten op uw computer of op een print-server computer via een USB-kabel of parallelle kabel. Als uw printer is aangesloten op een netwerk, in plaats van direct op uw computer, sla dan deze stap over en ga door naar "[Aansluiten van de Printer op een Netwerk](#)".

Microsoft® Windows® 2000, XP, Server 2003, XP x64, Server 2003 x64, Vista en Mac® OS X of recenter besturingssystemen zijn geschikt voor USB-aansluitingen. Sommige UNIX® en Linux® computers zijn ook geschikt voor USB-aansluitingen. Lees de documentatie van uw computer-besturingssysteem om te zien of het geschikt is voor USB-aansluitingen.

Voor aansluiten van de printer op een computer:

1. Zorg dat de printer, de computer en andere aangesloten apparaten zijn uitgeschakeld en losgemaakt van de stroomvoorziening.
2. Sluit de printer aan op de computer via een USB- of parallelle kabel.



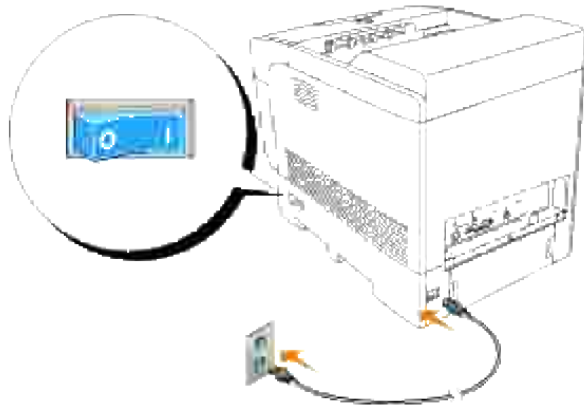
1	USB-aansluiting
2	Parallele aansluiting

Een USB/parallele aansluiting vereist een USB/parallele kabel. Let op dat u het USB/parallele symbool op de kabel goed aanpast bij het USB/parallele symbool op de printer.

Steek het andere uiteinde van de kabel in een USB- of parallele aansluiting aan de achterkant van de computer. Een USB-kabel mag u niet aansluiten op een USB-toetsenbord.

## Schakel de printer in.

1. Sluit een uiteinde van de printer-voedingskabel aan op de stekkerbus achterop de printer en steek de stekker aan het andere uiteinde in een goed geaard stopcontact.



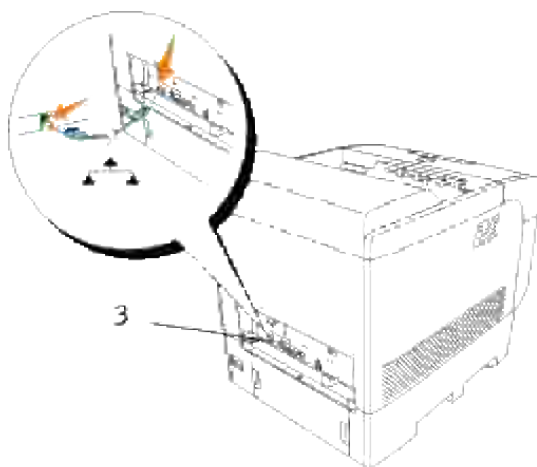
2. Schakel de computer en de printer in.

---

## Aansluiten van de Printer op een Network

Voor aansluiten van de printer op een netwerk:

1. Zorg dat de printer, de computer en andere aangesloten apparaten zijn uitgeschakeld en losgemaakt van de stroomvoorziening.
2. Sluit het ene uiteinde van een standaard categorie 5 kabel aan op een LAN-hub of -knooppunt, en steek het andere uiteinde in een Ethernet-aansluiting achterop de printer. De printer wordt automatisch aangepast aan de netwerk-snelheid.



3	Ethernet-aansluiting
---	----------------------

Voor het inschakelen van de printer, zie "[Schakel de printer in.](#)".

## Druk de pagina met de printer-instellingen af en controleer deze.


Druk de pagina met de printer-instellingen af om de netwerk-verbinding te controleren. Deze pagina bevat ook nuttige aanwijzingen om u te helpen bij de configuratie voor afdrucken via het netwerk.

1. Druk op Menu.
2. Druk op ▼ totdat er Rapport/Lijstverschijnt, en druk dan op ► of ✓ .
3. Printer-instellingen wordt aangegeven. Druk op ✓ .

De Printer-instellingen pagina wordt afgedrukt.


4. Als het IP-adres iets anders aangeeft dan 0.0.0.0 (de fabrieksinstelling) of 169.254.xx.xx, dan heeft de printer een IP-adres toegewezen gekregen en vastgelegd. Ga naar "[Verifieer de IP-instellingen](#)".

## Toewijzen van een IP-adres

 **OPMERKING:** Wanneer u handmatig een IP-adres toekent in de IPv6-modus, gebruikt u daarvoor de Dell Printer Configuration Web Tool. Voor openen van de Dell Printer Configuration Web Tool, gebruikt u de koppeling lokaal adres. (Voor controle van een koppeling lokaal adres, zie "[Druk de pagina met de printer-instellingen af en controleer deze.](#)".)

Een IP-adres is een unieke combinatie van vier getallen, onderling gescheiden door punten ertussen, die elk kunnen bestaan uit maximaal drie cijfers, zoals bijvoorbeeld 111.222.33.44.

Keuze van een IP-adres dat al in gebruik is kan leiden tot problemen met de netwerkfuncties.

 **OPMERKING:** Het toewijzen van een IP-adres is een geavanceerde functie, die normaal wordt verricht door een systeembeheerder.

Voor nadere aanwijzingen over het gebruik van uw bedieningspaneel, zie "[Bedieningspaneel](#)".

1. Schakel de printer in.

De aanwijzing Gereed voor Afdrucken verschijnt.

2. Druk op Menu.
3. Druk op ▼ totdat er Beheer-menu verschijnt, en druk dan op ► of ✓ .

4. Druk op ▼ totdat er Kabel-netwerk Of Draadloos netwerk verschijnt, en druk dan op ► of ✓ .
5. Druk op ▼ totdat er TCP/IPverschijnt, en druk dan op ► of ✓ .
6. Druk op ▼ totdat er IP-adres ophalen verschijnt, en druk dan op ► of ✓ .
7. Druk op ▼ totdat er Paneel verschijnt, en druk dan op ✓ .
8. Druk op ◀ .
9. Druk op ▼ totdat er IP-adres verschijnt, en druk dan op ► of ✓ .
10. De cursor komt te staan op het eerste cijfer van het IP-adres. Druk op ▲ ▼ om de cijfers voor het IP-adres in te voeren.
11. Druk op ► .

De cursor verspringt naar het volgende cijfer.

12. Herhaal de stappen 10 en 11 totdat u alle cijfers voor het IP-adres hebt ingevoerd, en druk dan op ✓ .
13. Druk op ◀ .
14. Druk op ▼ totdat er Subnet-masker verschijnt, en druk dan op ► of ✓ .
15. Herhaal de stappen 10 en 11 voor instellen van het Subnet-masker, en druk dan op ✓ .
16. Druk op ◀ .
17. Druk op ▼ totdat er Gateway-adres verschijnt, en druk dan op ► of ✓ .
18. Herhaal de stappen 10 en 11 voor instellen van het Gateway-adres, en druk dan op ✓ .
19. Schakel de printer uit en schakel hem dan weer in.

Hiermee is het IP-adres toegewezen aan uw printer. Om de instelling te controleren, opent u de Internet-browser op een van de computers aangesloten op het netwerk en voert u het IP-adres in op de adresbalk van de browser. Als het IP-adres naar behoren is ingesteld, verschijnt er Dell Printer Configuration Web Tool in uw Internet-browser.

U kunt ook het IP-adres aan de printer toewijzen wanneer u de printer-stuurprogramma's installeert met het installatieprogramma. Wanneer u de Netwerk-installatie functie gebruikt, en de IP-adres verwerving staat ingesteld op AutoIP in het bedieningspaneel-menu, kunt u het IP-adres wijzigen van 0.0.0.0 naar het gewenste IP-adres in het printer-selectievenster.

## Verifieer de IP-instellingen

1. Druk nog een Printer-instellingen pagina af.

2. Kijk onder de TCP/IP regel op de Printer-instellingen pagina om te zien of het IP-adres, het netmasker, en de gateway toegangsinstelling inderdaad naar verwachting zijn.

of

Ping de printer en verifieer dat die goed reageert. Doe dit bijvoorbeeld op een netwerk-computer door op de commandoregel het woord ping te tikken, gevolgd door het nieuw gekozen IP-adres van de printer (bijvoorbeeld 192.168.0.11):

```
ping 192.168.0.11
```

Als de printer actief is op het netwerk, zult u een respons krijgen.



# Ondernemings-consolebeheer modules

De volgende ondernemings-consolebeheer modules en gebruiksaanwijzingen zijn beschikbaar op uw *Drivers and Utilities (stuurprogramma's en hulpprogramma's)* CD:

- IBM Tivoli® NetView®
- CA Unicenter®
- HP OpenView®

Om de modules te gebruiken, gaat u naar de volgende map op uw CD en start u het betreffende .exe bestand of .chm bestand.

IBM Tivoli: \Utilities\SnapIns\IBM Tivoli




CA Unicenter: \Utilities\SnapIns\CA Unicenter

HP OpenView: \Utilities\SnapIns\HP OpenView


# Installeren van de optionele papierlade en kaarten

- [Vorzorgsmaatregelen](#)
  - [Installeren van de optionele 500-vel papierlade](#)
  - [Installeren van de optionele 1000-vel papierlade](#)
  - [Installeren van de optionele 500-vel papierlade en de 1000-vel papierlade](#)
  - [Installeren van een geheugenkaart](#)
  - [Installeren van een Multiprotocol-kaart](#)
  - [Installeren van de Dell draadloze printer-adapter 3310 USB](#)
  - [Installeren van een vaste schijf](#)
- 

## Vorzorgsmaatregelen


-  **OPMERKING:** Als u een optionele 500-vel papierlade of 1000-vel papierlade wilt toevoegen na het installeren van de printer, schakel dan vooral eerst de printer uit, trek de stekker uit het stopcontact en maak alle kabels los van de achterkant van de printer voordat de installatie-aanwijzingen volgt.
-  **OPGELET:** Het optillen van de optionele 1000-vel papierlade dient u voor de veiligheid met twee personen te verrichten.
-  **VOORZICHTIG:** Plaats de beeldtrommel op een egaal, schoon oppervlak. Bedek de beeldtrommel vervolgens met een krant of iets dergelijks, zodat er geen direct licht op valt.
  - Er kan slechts één optionele 500-vel papierlade en één optionele 1000-vel papierlade onder de printer worden geïnstalleerd.

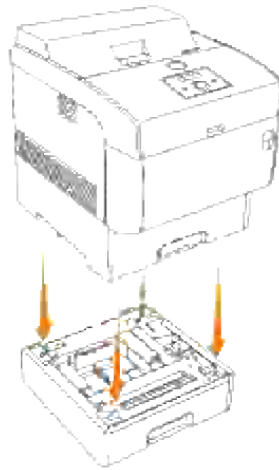
Sommige instructies kunnen verschillen, afhankelijk van de configuratie van papierladen in uw printer.


-  **OPMERKING:** Sommige extra papierlade-configuraties kunnen afwijken van die in deze handleiding beschreven worden.
- 

## Installeren van de optionele 500-vel papierlade

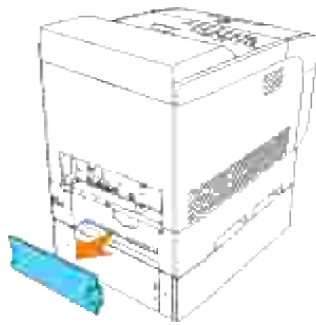
1. Let op dat de printer is uitgeschakeld en maak alle kabels inclusief het netsnoer los van de achterkant van de printer.
2. Til de printer op en plaats de vier geleidepennen van de 500-vel papierlade tegenover de openingen in de onderkant van de printer. Laat de printer voorzichtig zakken bovenop de optionele 500-vel papierlade.

-  **OPGELET:** Om de printer veilig op te tillen, verwijdert u eerst de beeldtrommel en dan tilt u de printer met twee personen op. Probeer nooit de printer op te tillen terwijl u aan de rechter of linker kant ervan staat.

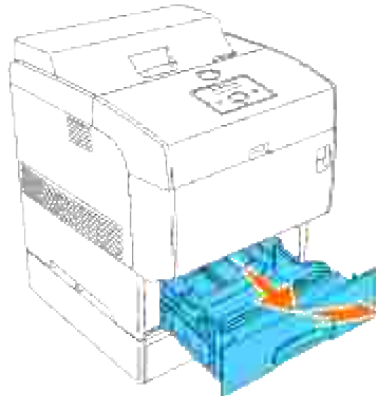


-  **OPMERKING:** Wees voorzichtig uw vingers niet te knellen wanneer u de printer laat zakken op de optionele 500-vel papierlade.

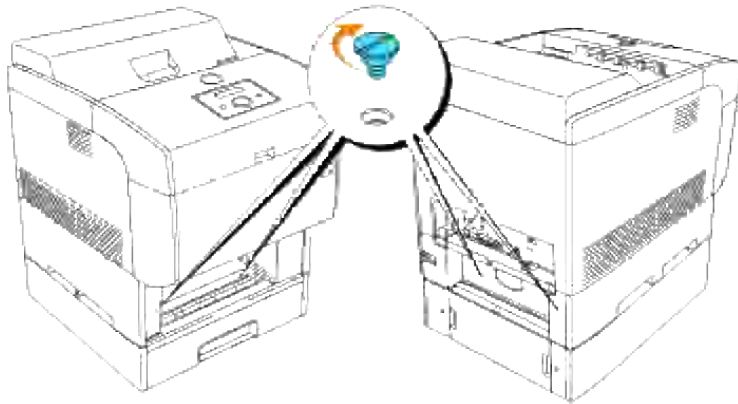
3. Houd de bovenkant van het papierladedeksel vast en trek het naar voren om het van de achterkant van de printer te verwijderen.




4. Trek de papierlade uit de printer totdat de lade blokkeert. Houd de papierlade met beide handen vast, til de voorkant ietwat omhoog, en schuif de lade uit de printer.

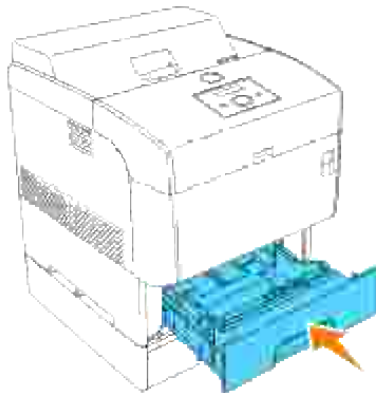


5. Plaats de vier bijgeleverde schroeven in de vier schroefgaten binnenin de printer en draai ze vast met een muntstuk e.d. om de printer stevig vast te zetten op de optionele 500-vel papierlade.

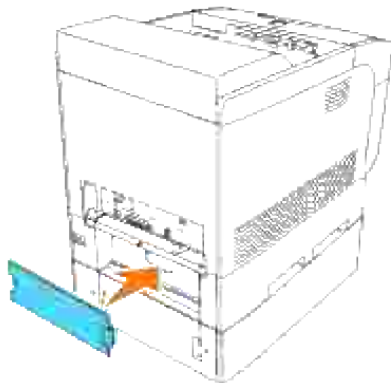


 **OPMERKING:** Zorg dat u de schroeven stevig vastdraait.


6. Plaats de papierlade in de printer.



7. Breng het papierladedeksel weer aan op de achterkant van de printer.



8. Schakel de printer in.

 **OPMERKING:** De printer zal automatisch de aangebrachte papierlade(n) herkennen, maar niet de papiersoort.

9. Druk een Printer-instellingen pagina af om te zien of de optionele 500-vel papierlade inderdaad naar behoren is aangebracht.

a. Druk op Menu.

b. Druk op ▼ totdat er Rapport/Lijst verschijnt, en druk dan op ► of ✓.

c. Printer-instellingen wordt aangegeven. Druk op ✓. De Printer-instellingen pagina wordt afgedrukt.

d. Controleer of de 500-vel papierlade wordt vermeld in de printerinstellingen onder Printer-opties.

Als er geen extra papierlade vermeld staat, schakelt u de printer uit, trekt u de stekker uit het stopcontact en dan installeert u de optionele 500-vel papierlade opnieuw.

10. Na het inleggen van het papier in de nieuw geplaatste lade, stelt u de papiersoort in via het printer-bedieningspaneel. Druk op ▼ totdat de papiersoort voor de nieuw geplaatste lade wordt aangegeven en druk dan op ✓.

11. Als u de optionele 500-vel papierlade aanbrengt na het installeren van het printer-stuurprogramma, dient u het stuurprogramma daarna bij te werken volgens de aanwijzingen voor het besturingssysteem dat u gebruikt. Als de printer op een netwerk is aangesloten, dient u het stuurprogramma voor elke cliënt bij te werken.

## Bij gebruik van een PCL stuurprogramma

### Windows Vista™

1. Klik op Starten → Configuratiescherm → Hardware en geluiden → Printers.
2. Klik met de rechter muisknop op dit printerpictogram en selecteer Eigenschappen.
3. Klik op het tabblad Opties en selecteer dan Informatie ophalen van de printer.
4. Klik op Toepassen, en klik dan op OK.
5. Sluit de map Printers.

### Windows XP/XP x64/Server 2003/Server 2003 x64

1. Klik op Start → Printers en Faxen.
2. Klik met de rechter muisknop op dit printer pictogram en selecteer Eigenschappen.
3. Klik op het Opties tabblad, en selecteer dan Gebruik de informatie uit de printer.
4. Klik op Toepassen, en klik dan op OK.
5. Sluit de Printers en Faxen map.

## Windows 2000/NT 4.0

1. Klik op Start → Instellingen → Printers.
2. Klik met de rechter muisknop op dit printer pictogram en selecteer Eigenschappen.
3. Klik op het Opties tabblad, en selecteer dan Gebruik de informatie uit de printer.
4. Klik op Toepassen, en klik dan op OK.
5. Sluit de Printers map.

## Bij gebruik van een PS stuurprogramma

### Windows Vista

1. Klik op Starten → Configuratiescherm → Hardware en geluiden → Printers.
2. Klik met de rechtermuisknop op dit printerpictogram en selecteer Eigenschappen.
3. Klik op het tabblad Apparaatinstellingen en selecteer vervolgens uw configuratie-lade onder de Installeerbare opties: Papierladeconfiguratie.
4. Klik op Toepassen, en klik dan op OK.

### Windows XP/XP x64/Server 2003/Server 2003 x64

1. Klik op Start → Printers en Faxen.
2. Klik met de rechter muisknop op dit printer pictogram en selecteer Eigenschappen.
3. Klik op het Apparaat-instellingen tabblad, en selecteer dan uw papierlade-configuratie onder Installeerbare Opties: Papierladeconfiguratie
4. Klik op Toepassen, en klik dan op OK.

## Windows 2000/NT 4.0

1. Klik op Start → Instellingen → Printers.

2. Klik met de rechter muisknop op dit printer pictogram en selecteer Eigenschappen.
3. Klik op het Apparaat-instellingen tabblad, en selecteer dan uw papierlade-configuratie onder Installeerbare Opties: Papierladeconfiguratie
4. Klik op Toepassen, en klik dan op OK.

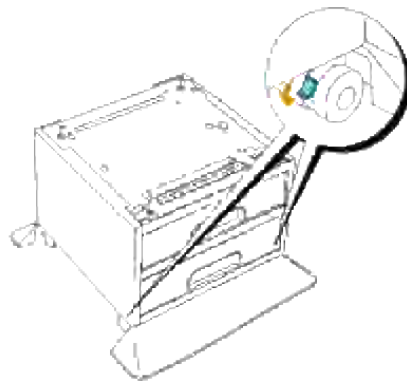
## Mac OS X

1. Selecteer de printer in het Printer-lijst scherm onder Afdruk-center (of Printer-installatiefunctie).
2. Klik op Printers in het Afdruk-center (of de Printer-installatiefunctie) menubalk, en selecteer dan Info tonen.
3. Selecteer Installeerbare opties, selecteer dan de opties die in de printer zijn geïnstalleerd, en klik vervolgens op Wijzigingen toepassen.

---


## Installeren van de optionele 1000-vel papierlade

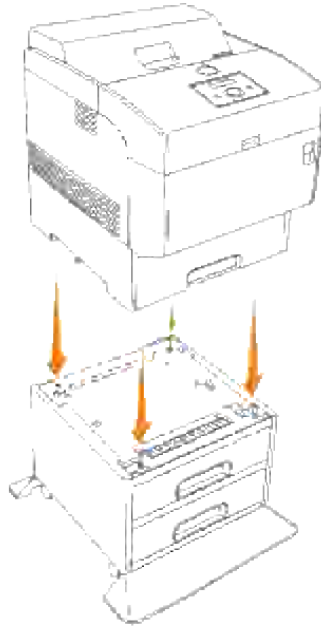
1. Let op dat de printer is uitgeschakeld en maak alle kabels inclusief het netsnoer los van de achterkant van de printer.
2. Blokkeer de remmen van de twee zwenkwielen aan de voorkant van de optionele 1000-vel papierlade.



**OPGELET:** Als u nalaat de remmen vast te zetten, zou de printer wel eens een plotselinge beweging kunnen maken, hetgeen verwondingen kan veroorzaken.

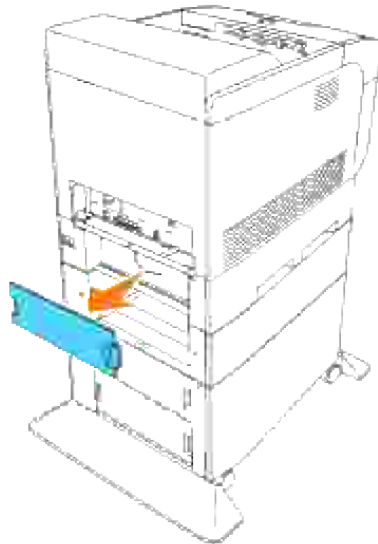
3. Til de printer op en plaats de vier geleidepennen van de optionele 1000-vel papierlade tegenover de openingen in de onderkant van de printer. Laat de printer voorzichtig zakken bovenop de optionele 1000-vel papierlade.

 **OPGELET:** Om de printer veilig op te tillen, verwijdert u eerst de beeldtrommel en dan tilt u de printer met twee personen op. Probeer nooit de printer op te tillen terwijl u aan de rechter of linker kant ervan staat.



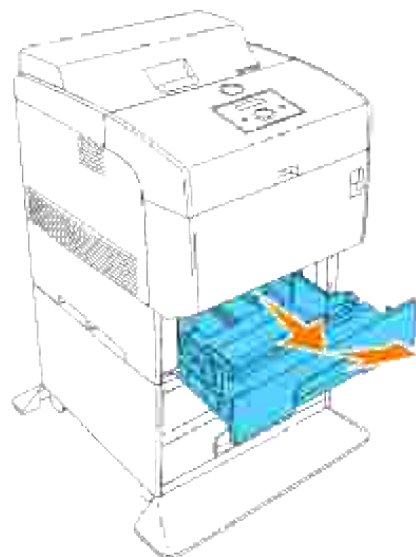
 **OPMERKING:** Wees voorzichtig uw vingers niet te knellen wanneer u de printer laat zakken op de optionele 1000-vel papierlade.

4. Houd de bovenkant van het papierladedeksel vast en trek het naar voren om het van de achterkant van de printer te verwijderen.

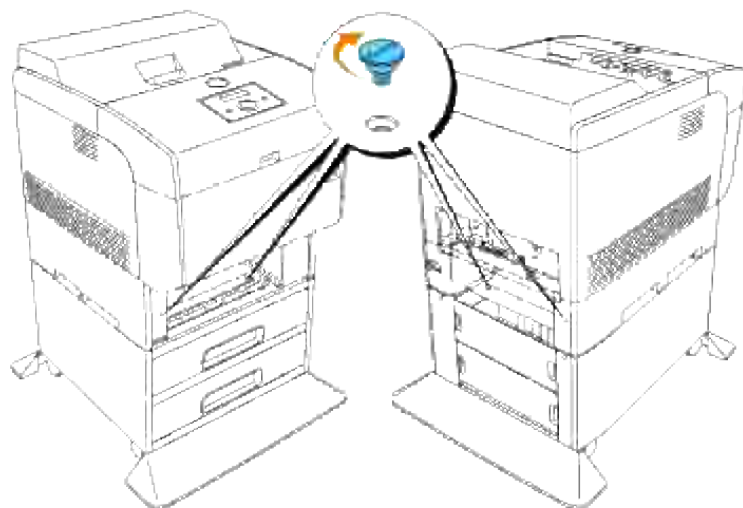



5. Trek de papierlade uit de printer totdat de lade blokkeert. Houd de papierlade met beide handen vast, til de voorkant ietwat omhoog, en schuif de lade uit de printer.



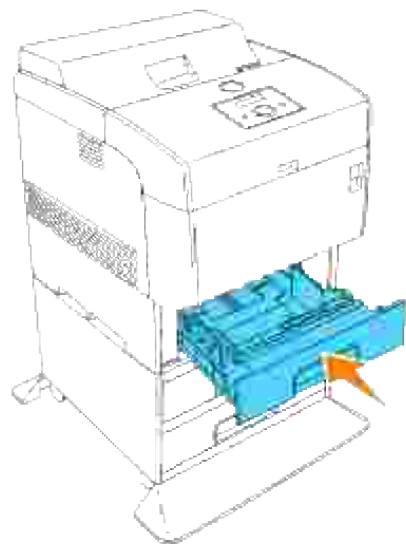


6. Plaats de vier bijgeleverde schroeven in de vier schroefgaten binnenin de printer en draai ze vast met een muntstuk e.d. om de printer stevig vast te zetten op de optionele 1000-vel papierlade.

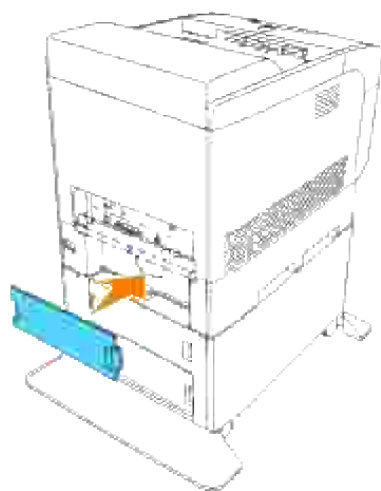


 **OPMERKING:** Zorg dat u de schroeven stevig vastdraait.

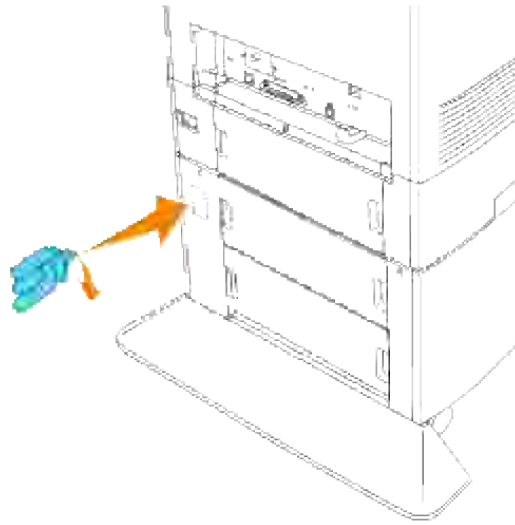
7. Plaats de papierlade in de printer.



8. Breng het papierladedeksel weer aan op de achterkant van de printer.

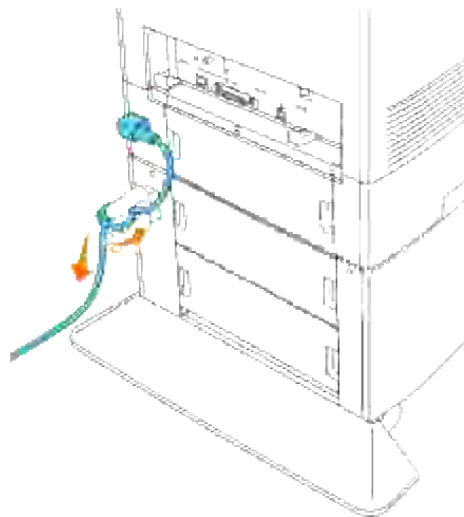


9. Verwijder de plasticfolie van de kabelbinder en bevestig de kabelbinder aan de achterkant van de printer.



10. Sluit het netsnoer naar behoren aan.

- a. Sluit het netsnoer eerst aan op de stroomingang aan de achterkant van de printer.
- b. Wikkel het netsnoer om de kabelbinder, zoals de afbeelding toont.
- c. Trek ter controle even licht aan het netsnoer.
- d. Steek vervolgens de stekker aan het andere uiteinde van het netsnoer in een geaard stopcontact.



11. Schakel de printer in.



**OPMERKING:** De printer zal automatisch de aangebrachte papierlade(n) herkennen, maar niet de papiersoort.

12. Druk een Printer-instellingen pagina af om te zien of de optionele 1000-vel papierlade inderdaad naar behoren is aangebracht.
  - a. Druk op Menu.
  - b. Rapport/Lijst verschijnt. Druk op ► of ✓ .
  - c. Printer-instellingen wordt aangegeven. Druk op ✓ . De Printer-instellingen pagina wordt afgedrukt.
  - d. Controleer of de 1000-vel papierlade wordt vermeld in de printerinstellingen onder Printer-opties.

Als er geen extra papierlade vermeld staat, schakelt u de printer uit, trekt u de stekker uit het stopcontact en dan installeert u de optionele 1000-vel papierlade opnieuw.

13. Na het inleggen van het papier in de nieuw geplaatste lade, stelt u de papiersoort in via het printer-bedieningspaneel. Druk op ▼ totdat de papiersoort voor de nieuw geplaatste lade wordt aangegeven en druk dan op ✓ .
14. Als u de optionele 1000-vel papierlade aanbrengt na het installeren van het printer-stuurprogramma, dient u het stuurprogramma daarna bij te werken volgens de aanwijzingen voor het besturingssysteem dat u gebruikt. Als de printer op een netwerk is aangesloten, dient u het stuurprogramma voor elke cliënt bij te werken.

## Bij gebruik van een PCL stuurprogramma

### Windows Vista

1. Klik op Starten → Configuratiescherm → Hardware en geluiden → Printers.
2. Klik met de rechter muisknop op dit printerpictogram en selecteer Eigenschappen.
3. Klik op het tabblad Opties en selecteer dan Informatie ophalen van de printer.
4. Klik op Toepassen, en klik dan op OK.
5. Sluit de map Printers.

### Windows XP/XP x64/Server 2003/Server 2003 x64

1. Klik op Start → Printers en Faxen.
2. Klik met de rechter muisknop op dit printer pictogram en selecteer Eigenschappen.
3. Klik op het Opties tabblad, en selecteer dan Gebruik de informatie uit de printer.
4. Klik op Toepassen, en klik dan op OK.
5. Sluit de Printers en Faxen map.

## Windows 2000/NT 4.0

1. Klik op Start → Instellingen → Printers.
2. Klik met de rechter muisknop op dit printer pictogram en selecteer Eigenschappen.
3. Klik op het Opties tabblad, en selecteer dan Gebruik de informatie uit de printer.
4. Klik op Toepassen, en klik dan op OK.
5. Sluit de Printers map.

## Bij gebruik van een PS stuurprogramma

### Windows Vista

1. Klik op Starten → Configuratiescherm → Hardware en geluiden → Printers.
2. Klik met de rechtermuisknop op dit printerpictogram en selecteer Eigenschappen.
3. Klik op het tabblad Apparaatinstellingen en selecteer vervolgens uw configuratie-lade onder de Installeerbare opties: Papierladeconfiguratie.
4. Klik op Toepassen, en klik dan op OK.

### Windows XP/XP x64/Server 2003/Server 2003 x64

1. Klik op Start → Printers en Faxen.
2. Klik met de rechter muisknop op dit printer pictogram en selecteer Eigenschappen.
3. Klik op het Apparaat-instellingen tabblad, en selecteer dan uw papierlade-configuratie onder Installeerbare Opties: Papierladeconfiguratie.
4. Wijzig uw papierlade-toewijzingen van Niet beschikbaar naar de juiste aanduiding voor elke papierlade onder Vorm voor papierlade-toewijzing.
5. Klik op Toepassen, en klik dan op OK.

### Windows 2000/NT 4.0

1. Klik op Start → Instellingen → Printers.
2. Klik met de rechter muisknop op dit printer pictogram en selecteer Eigenschappen.
3. Klik op het Apparaat-instellingen tabblad, en selecteer dan uw papierlade-configuratie onder Installeerbare Opties: Papierladeconfiguratie.

4. Wijzig uw papierlade-toewijzingen van Niet beschikbaar naar de juiste aanduiding voor elke papierlade onder Vorm voor papierlade-toewijzing.
5. Klik op Toepassen, en klik dan op OK.

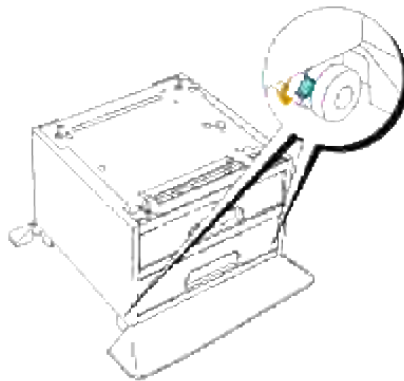
## Mac OS X

1. Selecteer de printer in het Printer-lijst scherm onder Afdruk-center (of Printer-installatiefunctie).
2. Klik op Printers in het Afdruk-center (of de Printer-installatiefunctie) menubalk, en selecteer dan Info tonen.
3. Selecteer Installeerbare opties, selecteer dan de opties die in de printer zijn geïnstalleerd, en klik vervolgens op Wijzigingen toepassen.

---

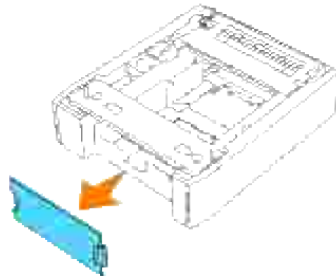
## Installeren van de optionele 500-vel papierlade en de 1000-vel papierlade

1. Let op dat de printer is uitgeschakeld en maak alle kabels inclusief het netsnoer los van de achterkant van de printer.
2. Blokkeer de remmen van de twee zwenkwielen aan de voorkant van de optionele 1000-vel papierlade.

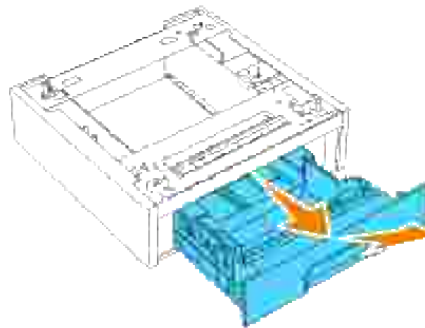


**OPGELET:** Als u nalaat de remmen vast te zetten, zou de printer wel eens een plotselinge beweging kunnen maken, hetgeen verwondingen kan veroorzaken.

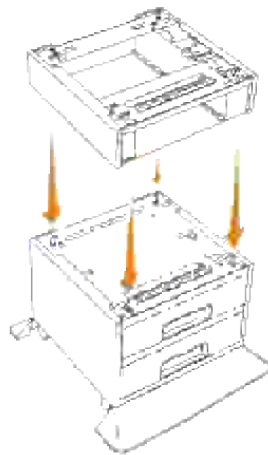
3. Houd de bovenkant van het papierladedeksel vast en trek het naar voren om het van de achterkant van de printer te verwijderen.



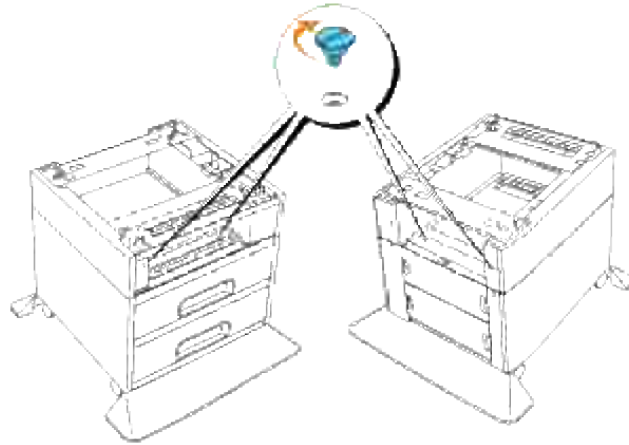
4. Trek voorzichtig de lade van de optionele 500-vel papierlade er uit tot die blokkeert. Houd de papierlade met beide handen vast, til de voorkant ietwat omhoog, en schuif de lade uit de papierlade-eenheid.




5. Til de optionele 500-vel papierlade op en plaats de vier geleidepennen van de optionele 1000-vel papierlade tegenover de openingen in de onderkant van de 500-vel papierlade. Laat voorzichtig de 500-vel papierlade zakken bovenop de 1000-vel papierlade.

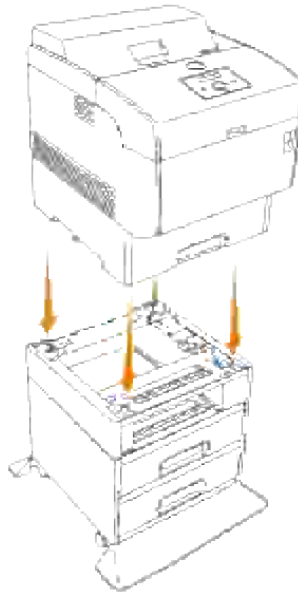



6. Plaats de vier bijgeleverde schroeven in de vier schroefgaten binnenin de optionele 500-vel papierlade en draai ze aan om de 500-vel papierlade stevig vast te zetten op de optionele 1000-vel papierlade.



7. Til de printer op en plaats de vier geleidepennen van de optionele 500-vel papierlade tegenover de openingen in de onderkant van de printer. Laat de printer voorzichtig zakken bovenop de optionele 500-vel papierlade.

 **OPGELET:** Om de printer veilig op te tillen, verwijdert u eerst de beeldtrommel en dan tilt u de printer met twee personen op. Probeer nooit de printer op te tillen terwijl u aan de rechter of linker kant ervan staat.

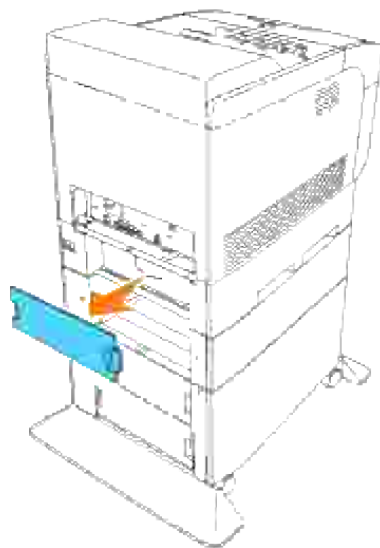


 **OPGELET:** Wees voorzichtig uw vingers niet te knellen wanneer u de printer laat zakken op de optionele 1000-vel papierlade.

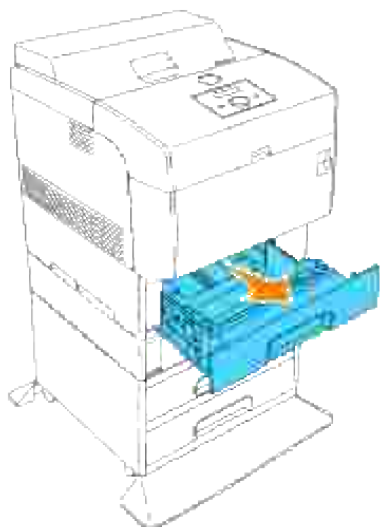
8. Houd de bovenkant van het papierladedeksel vast en trek het naar voren om het van de achterkant



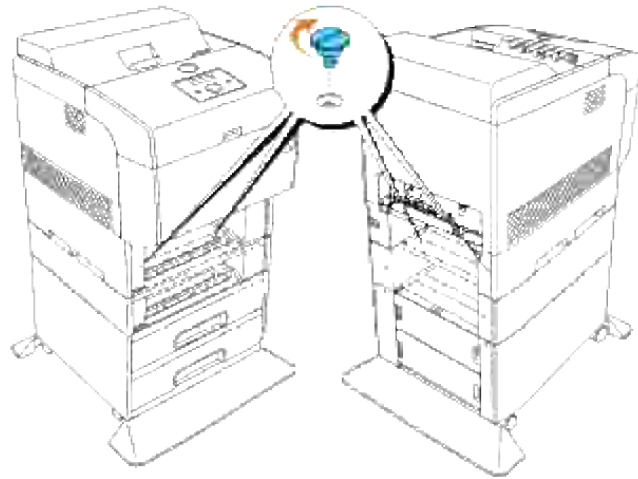
van de printer te verwijderen.




9. Trek de papierlade uit de printer totdat de lade blokkeert. Houd de papierlade met beide handen vast, til de voorkant ietwat omhoog, en schuif de lade uit de printer.

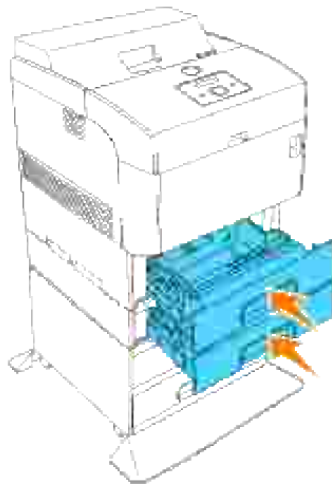


10. Plaats de vier bijgeleverde schroeven in de vier schroefgaten binnenin de printer en draai ze aan om de printer stevig vast te zetten op de optionele 1000-vel papierlade.

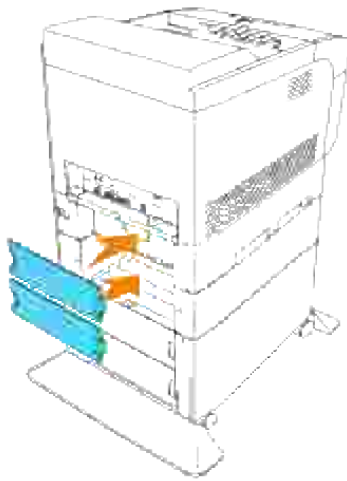


 **OPMERKING:** Zorg dat u de schroeven stevig vastdraait.

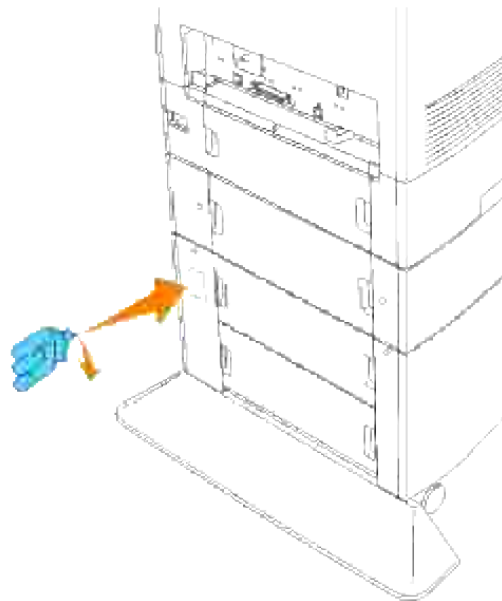
11. Plaats de papierlades in de printer.



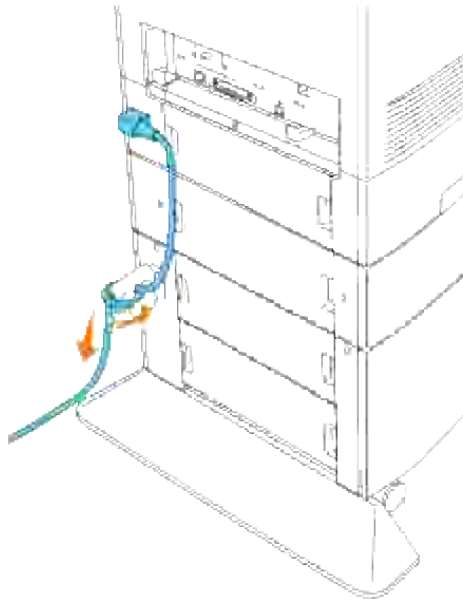
12. Breng het papierladedeksel weer aan op de achterkant van de printer en de optionele 500-vel papierlade .




13. Verwijder de plasticfolie van de kabelbinder en bevestig de kabelbinder aan de achterkant van de printer.



14. Sluit het netsnoer naar behoren aan.
- Sluit het netsnoer eerst aan op de stroomingang aan de achterkant van de printer.
  - Wikkel het netsnoer om de kabelbinder, zoals de afbeelding toont.
  - Trek ter controle even licht aan het netsnoer.
  - Steek vervolgens de stekker aan het andere uiteinde van het netsnoer in een geaard stopcontact.




15. Schakel de printer in.

 **OPMERKING:** De printer zal automatisch de aangebrachte papierlade(n) herkennen, maar niet de papiersoort.

16. Druk een Printer-instellingen pagina af om te zien of de optionele 500-vel papierlade of 1000-vel papierlade inderdaad goed vastzit en werkt.

a. Druk op Menu.



b. Rapport/Lijst verschijnt. Druk op  of .

c. Printer-instellingen wordt aangegeven. Druk op . De Printer-instellingen pagina wordt afgedrukt.

d. Controleer of de 500-vel papierlade en de 1000-vel papierlade staan vermeld in de printer-instellingen onder Printer-opties.

Als er geen extra papierladen vermeld staan, schakelt u de printer uit, trekt u de stekker uit het stopcontact en dan installeert u de optionele 500-vel papierlade en de 1000-vel papierlade opnieuw.

17. Na het inleggen van het papier in de nieuw geplaatste lade, stelt u de papiersoort in via het printer-bedieningspaneel.

a. Druk op  totdat de papiersoort voor de nieuw geplaatste lade wordt aangegeven, en druk dan op .

18. Als u de optionele 500-vel papierlade en de 1000-vel papierlade aanbrengt na het installeren van het printer-stuurprogramma, dient u het stuurprogramma daarna bij te werken volgens de aanwijzingen voor het besturingssysteem dat u gebruikt. Als de printer op een netwerk is aangesloten, dient u het

stuurprogramma voor elke cliënt bij te werken.

## Bij gebruik van een PCL stuurprogramma

### Windows Vista

1. Klik op Starten → Configuratiescherm → Hardware en geluiden → Printers.
2. Klik met de rechter muisknop op dit printerpictogram en selecteer Eigenschappen.
3. Klik op het tabblad Opties en selecteer dan Informatie ophalen van de printer.
4. Klik op Toepassen, en klik dan op OK.
5. Sluit de map Printers.

### Windows XP/XP x64/Server 2003/Server 2003 x64

1. Klik op Start → Printers en Faxen.
2. Klik met de rechter muisknop op dit printer pictogram en selecteer Eigenschappen.
3. Klik op het Opties tabblad, en selecteer dan Gebruik de informatie uit de printer.
4. Klik op Toepassen, en klik dan op OK.
5. Sluit de Printers en Faxen map.

### Windows 2000/NT 4.0

1. Klik op Start → Instellingen → Printers.
2. Klik met de rechter muisknop op dit printer pictogram en selecteer Eigenschappen.
3. Klik op het Opties tabblad, en selecteer dan Gebruik de informatie uit de printer.
4. Klik op Toepassen, en klik dan op OK.
5. Sluit de Printers map.

## Bij gebruik van een PS stuurprogramma

### Windows Vista

1. Klik op Starten → Configuratiescherm → Hardware en geluiden → Printers.
2. Klik met de rechtermuisknop op dit printerpictogram en selecteer Eigenschappen.

3. Klik op het tabblad Apparaatinstellingen en selecteer vervolgens uw configuratie-lade onder de Installeerbare opties: Papierladeconfiguratie.
4. Klik op Toepassen, en klik dan op OK.

## Windows XP/XP x64/Server 2003/Server 2003 x64

1. Klik op Start → Printers en Faxen.
2. Klik met de rechter muisknop op dit printer pictogram en selecteer Eigenschappen.
3. Klik op het Apparaat-instellingen tabblad, en selecteer dan uw papierlade-configuratie onder Installeerbare Opties: Papierladeconfiguratie.
4. Wijzig uw papierlade-toewijzingen van Niet beschikbaar naar de juiste aanduiding voor elke papierlade onder Vorm voor papierlade-toewijzing.
5. Klik op Toepassen, en klik dan op OK.

## Windows 2000/NT 4.0

1. Klik op Start → Instellingen → Printers.
2. Klik met de rechter muisknop op dit printer pictogram en selecteer Eigenschappen.
3. Klik op het Apparaat-instellingen tabblad, en selecteer dan uw papierlade-configuratie onder Installeerbare Opties: Papierladeconfiguratie.
4. Wijzig uw papierlade-toewijzingen van Niet beschikbaar naar de juiste aanduiding voor elke papierlade onder Vorm voor papierlade-toewijzing.
5. Klik op Toepassen, en klik dan op OK.

## Mac OS X

1. Selecteer de printer in het Printer-lijst scherm onder Afdruk-center (of Printer-installatiefunctie).
2. Klik op Printers in het Afdruk-center (of de Printer-installatiefunctie) menubalk, en selecteer dan Info tonen.
3. Selecteer Installeerbare opties, selecteer dan de opties die in de printer zijn geïnstalleerd, en klik vervolgens op Wijzigingen toepassen.

---

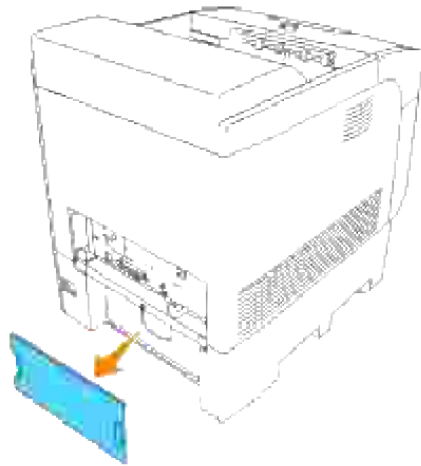
## Installeren van een geheugenkaart

Uw printer is geschikt voor aanvullende 256 MB, 512 MB, en 1024 MB geheugenkaarten.

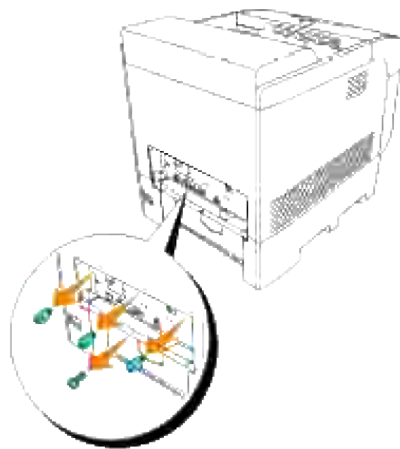
1. Let op dat de printer is uitgeschakeld en maak alle kabels inclusief het netsnoer los van de achterkant

van de printer.

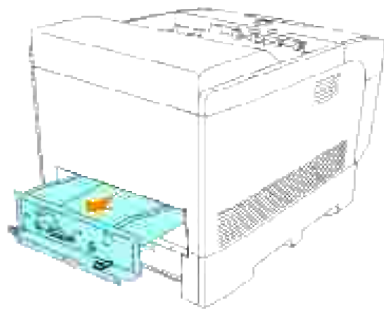
2. Houd de bovenkant van het papierladedeksel vast en trek het naar voren om het van de achterkant van de printer te verwijderen.



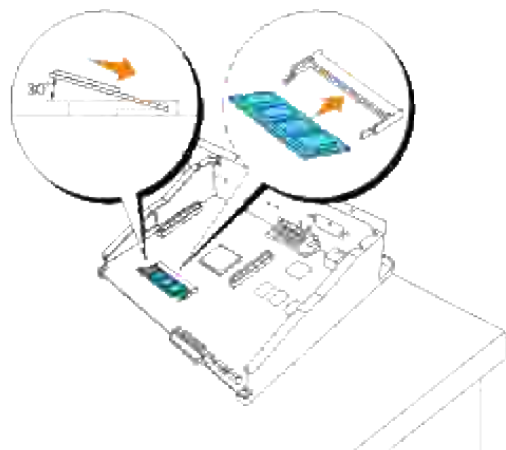
3. Verwijder de vier schroeven uit de besturingslede aan de achterkant van de printer.




4. Trek de besturingslede aan de handgrepen uit de printer.



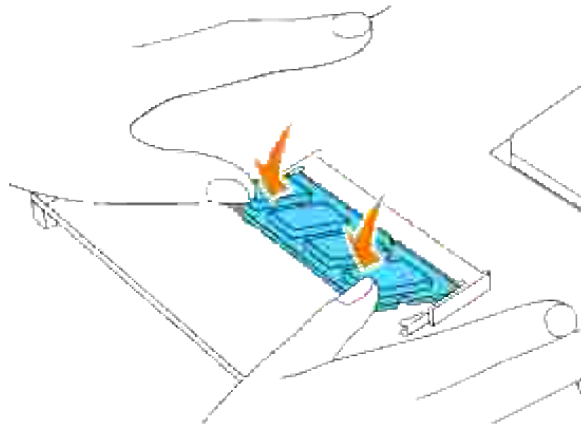
5. Leg de besturingsslede horizontaal op de tafel, zodanig dat de rand van de slede uitsteekt over de rand van de tafel. Houd de geheugenkaart zo dat de inkeping precies tegenover de aansluitnok in de sleuf van de besturingsslede komt, en steek de geheugenkaart onder een hoek van 30 graden in totdat die niet verder gaat.



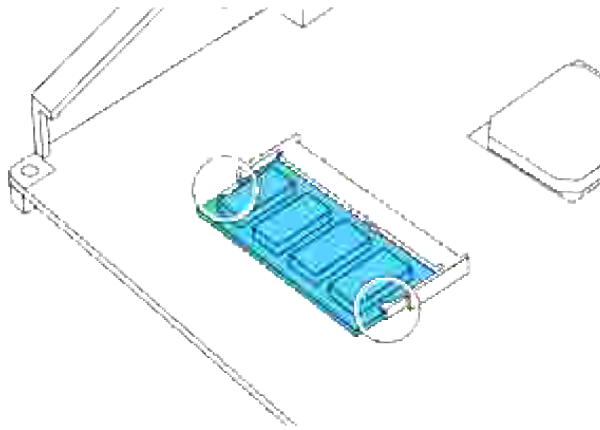
 **OPMERKING:** Zorg dat de inkeping in de geheugenkaart precies tegenover de aansluitnok in de sleuf van de besturingsslede komt. Als u de geheugenkaart omgekeerd probeert in te steken, zal het niet goed lukken omdat de aansluitnok in de sleuf dan niet in de inkeping van de geheugenkaart valt. Schuif de geheugenkaart helemaal aan, zover als die gaat. Als u doorgaat met de volgende stap terwijl de kaart niet helemaal goed zit, kan dat leiden tot schade aan de geheugenkaart of de aansluitgleuf.

6. Breng de geheugenkaart met de inkeping op zijn plaats door de geheugenkaart aan te drukken totdat die vlak ligt, parallel aan de besturingsslede. Als de geheugenkaart niet gemakkelijk vastklikt, drukt u de geheugenkaart met beide duimen aan, zoals de afbeelding toont.

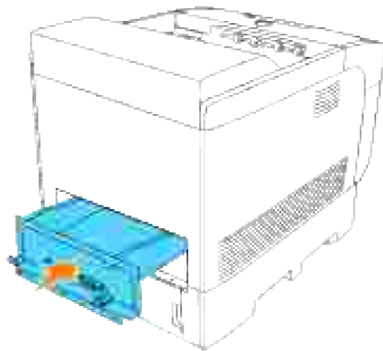




7. Controleer of de geheugenkaart goed en stevig vast zit.

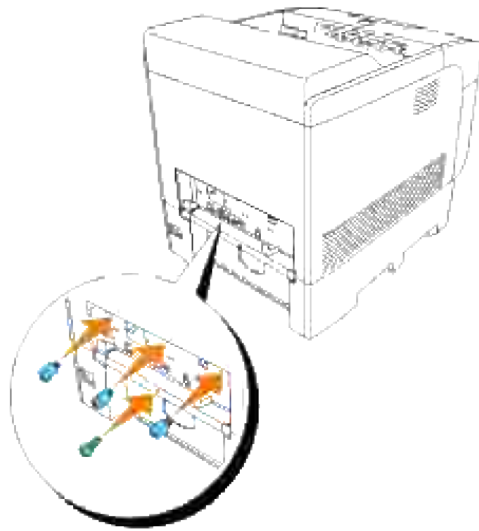



8. Plaats de besturingslede in de printer.



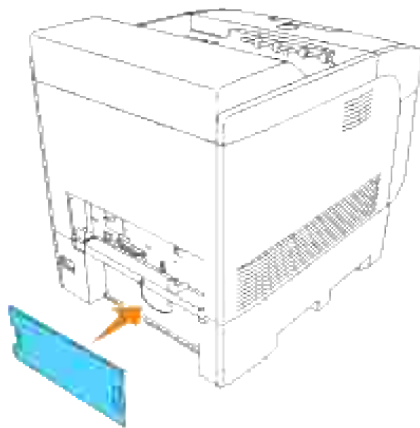
9. Draai de vier schroeven weer vast in de besturingslede aan de achterkant van de printer. De drie

schroeven aan de bovenkant zijn verschillend van vorm van de ene aan de onderkant. Let op dat u ze niet verwisselt.



 **OPMERKING:** Zorg dat u de schroeven stevig vastdraait.

10. Breng het papierladedeksel weer aan op de achterkant van de printer.



11. Schakel de printer in.

## Bij gebruik van een PCL stuurprogramma

### Windows Vista

1. Klik op Starten → Configuratiescherm → Hardware en geluiden → Printers.
2. Klik met de rechter muisknop op dit printerpictogram en selecteer Eigenschappen.
3. Klik op het tabblad Opties en selecteer dan Informatie ophalen van de printer.
4. Klik op Toepassen, en klik dan op OK.
5. Sluit de map Printers.

## Windows XP/XP x64/Server 2003/Server 2003 x64

1. Klik op Start → Printers en Faxen.
2. Klik met de rechter muisknop op dit printer pictogram en selecteer Eigenschappen.
3. Klik op het Opties tabblad, en selecteer dan Gebruik de informatie uit de printer.
4. Klik op Toepassen, en klik dan op OK.
5. Sluit de Printers en Faxen map.

## Windows 2000/NT 4.0

1. Klik op Start → Instellingen → Printers.
2. Klik met de rechter muisknop op dit printer pictogram en selecteer Eigenschappen.
3. Klik op het Opties tabblad, en selecteer dan Gebruik de informatie uit de printer.
4. Klik op Toepassen, en klik dan op OK.
5. Sluit de Printers map.

## Bij gebruik van een PS stuurprogramma

### Windows Vista

1. Klik op Starten → Configuratiescherm → Hardware en geluiden → Printers.
2. Klik met de rechtermuisknop op dit printerpictogram en selecteer Eigenschappen.
3. Klik op het tabblad Apparaatinstellingen en selecteer vervolgens uw configuratie-lade onder de Installeerbare opties: Papierladeconfiguratie.
4. Klik op Toepassen, en klik dan op OK.

## Windows XP/XP x64/Server 2003/Server 2003 x64

1. Klik op Start → Printers en Faxen.
2. Klik met de rechter muisknop op dit printer pictogram en selecteer Eigenschappen.
3. Klik op het Apparaat-instellingen tabblad, en selecteer dan uw papierlade-configuratie onder Installeerbare Opties: Papierladeconfiguratie.
4. Wijzig uw papierlade-toewijzingen van Niet beschikbaar naar de juiste aanduiding voor elke papierlade onder Vorm voor papierlade-toewijzing.
5. Klik op Toepassen, en klik dan op OK.

## Windows 2000/NT 4.0

1. Klik op Start → Instellingen → Printers.
2. Klik met de rechter muisknop op dit printer pictogram en selecteer Eigenschappen.
3. Klik op het Apparaat-instellingen tabblad, en selecteer dan uw papierlade-configuratie onder Installeerbare Opties: Papierladeconfiguratie.
4. Wijzig uw papierlade-toewijzingen van Niet beschikbaar naar de juiste aanduiding voor elke papierlade onder Vorm voor papierlade-toewijzing.
5. Klik op Toepassen, en klik dan op OK.

## Mac OS X

1. Selecteer de printer in het Printer-lijst scherm onder Afdruk-center (of Printer-installatiefunctie).
2. Klik op Printers in het Afdruk-center (of de Printer-installatiefunctie) menubalk, en selecteer dan Info tonen.
3. Selecteer Installeerbare opties, selecteer dan de opties die in de printer zijn geïnstalleerd, en klik vervolgens op Wijzigingen toepassen.

---

## Installeren van een Multiprotocol-kaart

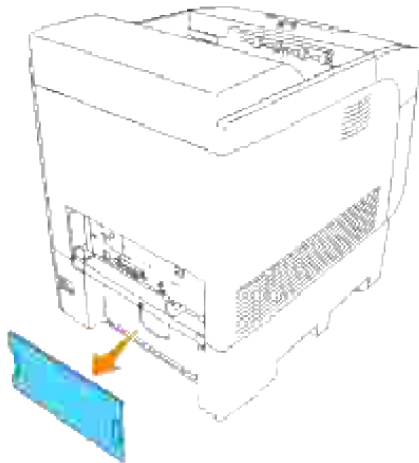
Met een multiprotocol-kaart kunt u gebruik van de volgende netwerk-protocols.

Network-protocol	Geschikte besturingssystemen
IPP	Windows Vista/XP/XP x64/Server 2003/Server 2003 x64/2000/NT 4.0/Mac OS X 10.3
SMB	Windows Vista/XP/XP x64/Server 2003/Server 2003 x64/2000/ NT 4.0
IPX/SPX	NetWare3.12/3.2/4.1/4.11/4.2/5/6/6.5*
AppleTalk	Mac OS X
Bonjour (mDNS)	Mac OS 10.2 of recenter
IPv6	Windows Vista

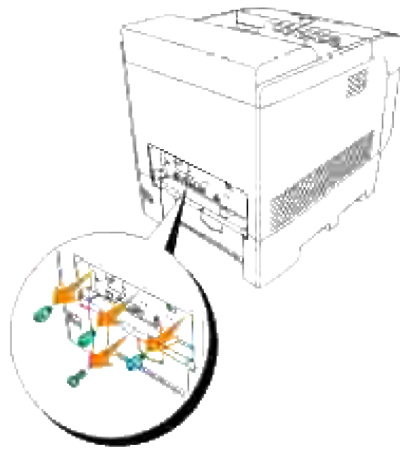
\*Alleen geschikt voor Support Pack 1.1 of recenter.

## Installeren van de Multiprotocol-kaart

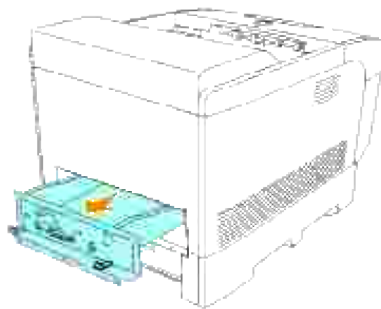
1. Let op dat de printer is uitgeschakeld en maak alle kabels inclusief het netsnoer los van de achterkant van de printer.
2. Houd de bovenkant van het papierladedeksel vast en trek het naar voren om het van de achterkant van de printer te verwijderen.



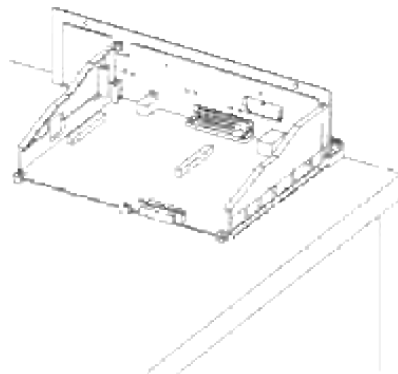
3. Verwijder de vier schroeven uit de besturingsslede aan de achterkant van de printer.



4. Trek de besturingslede aan de handgrepen uit de printer.

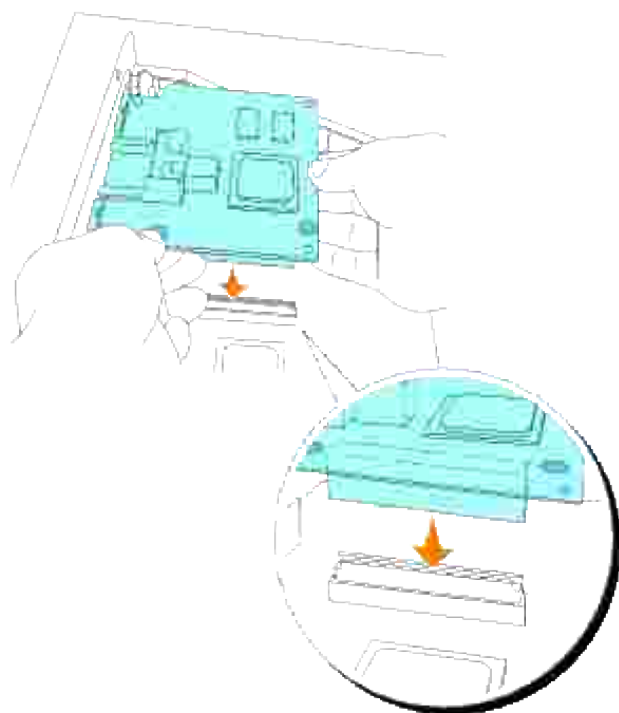


5. Leg de besturingslede in open stand horizontaal op de tafel, zodanig dat de rand van de kaart uitsteekt over de rand van de tafel.

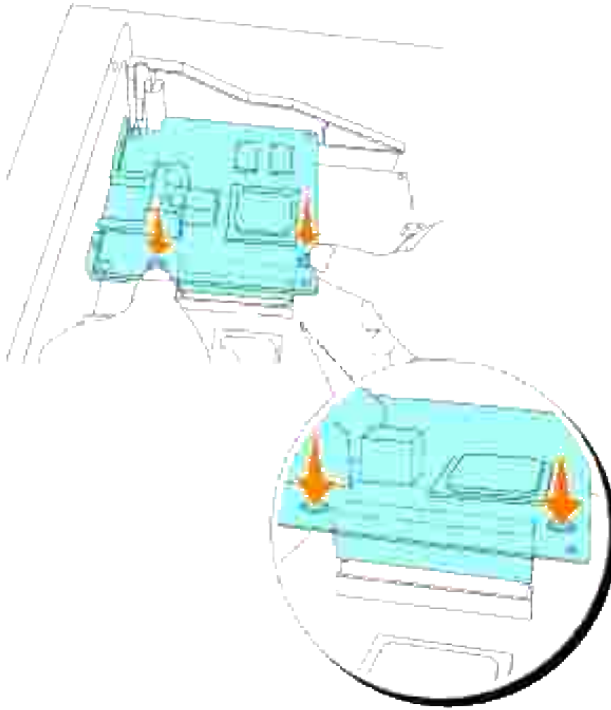



6. Houd de multiprotocol-kaart zo vast dat de aansluiting tegenover de gleuf van de besturingslede komt (raak de circuits langs het oppervlak van de kaart niet aan).

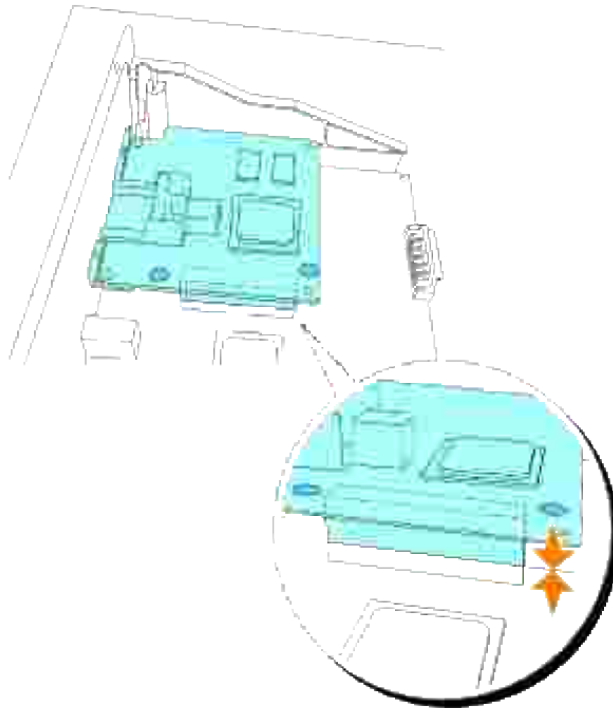
Alvorens u de multiprotocol-kaart in de gleuf steekt, controleert u even of de aansluiting wel precies goed is.



7. Duw met uw vingers op de gedrukte cirkels om de multiprotocol-kaart in de gleuf vast te maken.

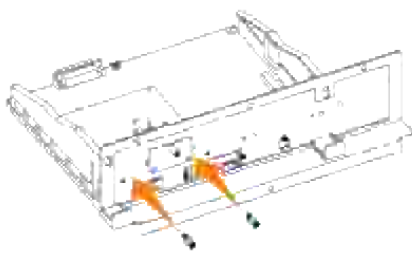


 **OPMERKING:** Zorg dat de multiprotocol-kaart stevig vast zit in de gleuf op de besturingslede.



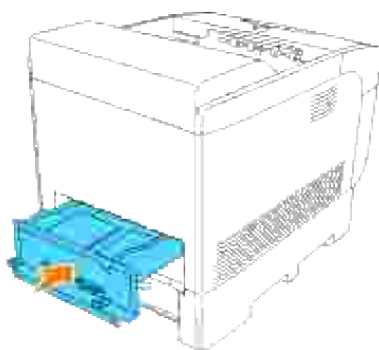
8. Breng de twee uitstekende nokken tegenover de openingen in de besturingslede en draai dan de twee schroeven vast vanaf de achterkant van de besturingslede.



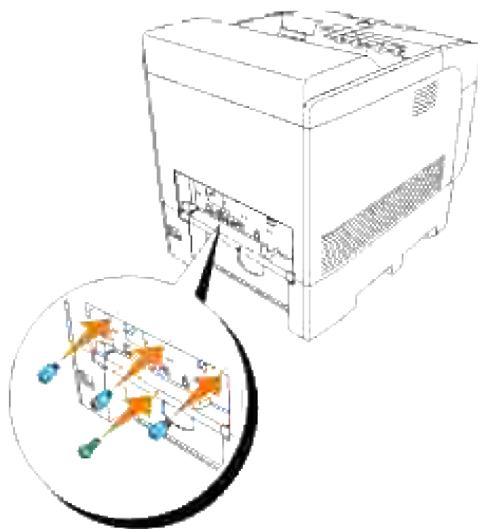



 **OPMERKING:** Zorg dat de multiprotocol-kaart stevig vast zit in de gleuf op de besturingslede.

9. Plaats de besturingslede in de printer.

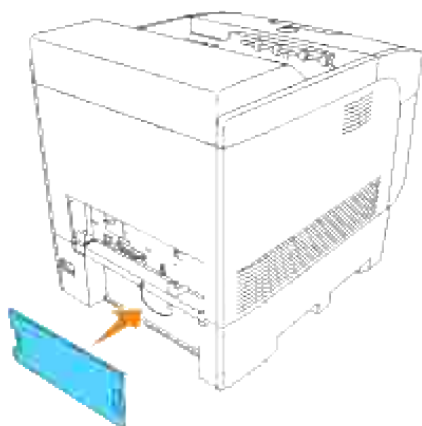


10. Draai de vier schroeven weer vast in de besturingslede aan de achterkant van de printer. De drie schroeven aan de bovenkant zijn verschillend van vorm van de ene aan de onderkant. Let op dat u ze niet verwisselt.



 **OPMERKING:** Zorg dat u de schroeven stevig vastdraait.

11. Breng het papierladedeksel weer aan op de achterkant van de printer.



12. Schakel de printer in.

13. Druk een Printer-instellingen pagina af om te controleren of de volgende informatie wordt aangegeven:

Fysiek aangesloten netwerk

Firmware-versie

(MPC)

Printeropties

Multiprotocol-kaart

Zie "Printer-instellingen" voor nadere informatie.

Als de bovenstaande informatie niet wordt aangegeven, kan het zijn dat de multiprotocol-kaart niet goed vastzit. Als dat het geval is, brengt u de multi-protocol kaart dan opnieuw aan vanaf stap 1.

---

## Installeren van de Dell draadloze printer-adapter 3310 USB

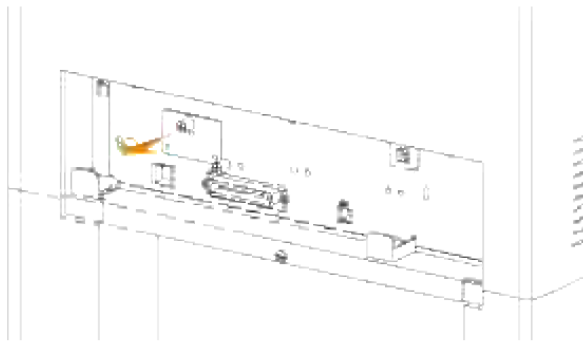
Met Draadloze printer-adapter kunt u gebruik van de volgende draadloos-protocols.

Communicatie-verbindingstechniek	Draadloos
Voldoet aan de normen	802.11b/802.11g
Bandbreedte	2,4 GHz
Gegevensoverdrachtsnelheid	11g norm: 54, 48, 36, 24, 18, 12, 9, 6 Mbps 11b norm: 11, 5,5, 2, 1 Mbps
Type apparaat	Draadloze printer-adapter
Beveiliging	64 (40-bit sleutel)/128 (104-bit sleutel) WEP-encryptie/WPA/WPA2

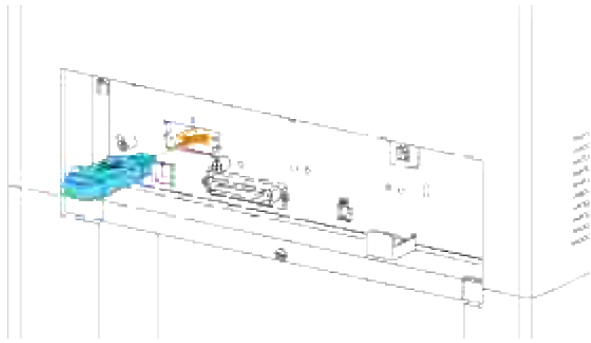
Voor gebruik van de draadloze printer-adapter is een optionele multiprotocol-kaart vereist.

Als er nog geen multiprotocol-kaart aanwezig is, installeer dan een dergelijke kaart volgens de aanwijzingen onder "[Installeren van een Multiprotocol-kaart](#)".

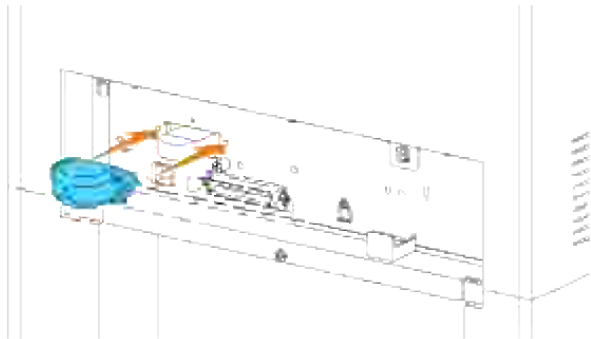
1. Let op dat de printer is uitgeschakeld en maak alle kabels inclusief het netsnoer los van de achterkant van de printer.
2. Verwijder de bovenste schroef uit het deksel van de draadloze aansluiting aan de achterkant van de besturingslede.



3. Verwijder het deksel aan de handgrepen van de besturingslede.
4. Zorg dat de draadloze printer-adapter het USB-symbooltje aan de bovenkant heeft en schuif dan de adapter zover in tot die niet verder gaat.



5. Controleer of de dop van de draadloze printer-adapter naar behoren met het ► teken omhoog is geplaatst en breng dan de dop op zijn plaats totdat die vastklikt.

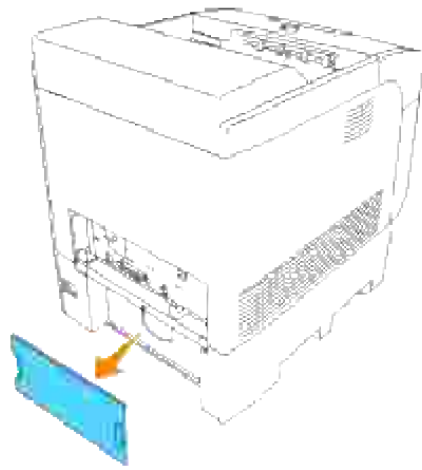


6. Nadat u de bovenstaande stappen hebt uitgevoerd, start u het installatieprogramma dat bij de draadloze printer-adapter is geleverd, en volgt u de aanwijzingen die op het scherm verschijnen.

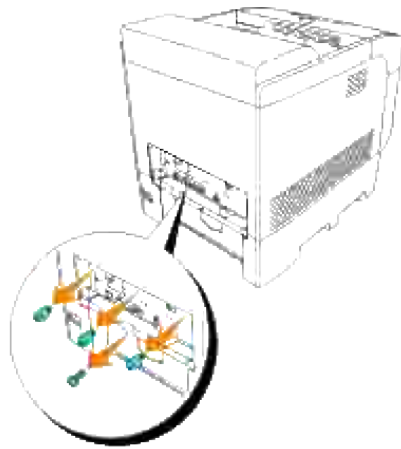
---

## Installeren van een vaste schijf

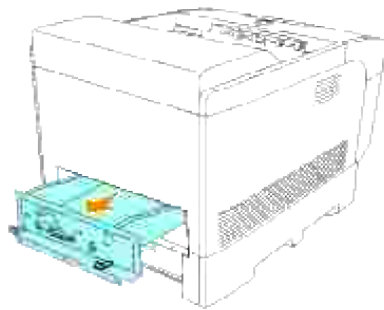
1. Let op dat de printer is uitgeschakeld en maak alle kabels inclusief het netsnoer los van de achterkant van de printer.
2. Houd de bovenkant van het papierladedeksel vast en trek het naar voren om het van de achterkant van de printer te verwijderen.



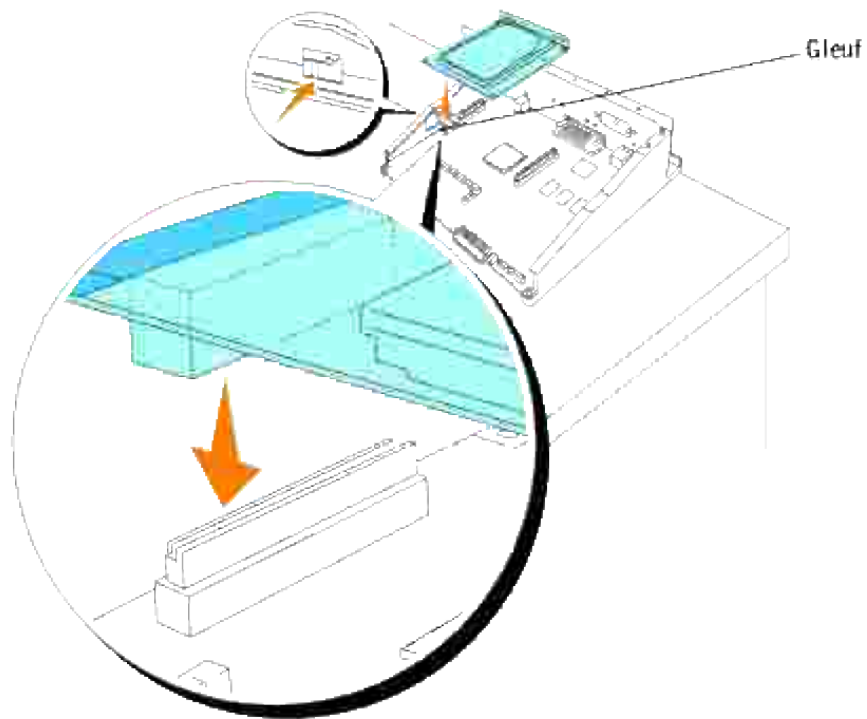
3. Verwijder de vier schroeven uit de besturingslede aan de achterkant van de printer.



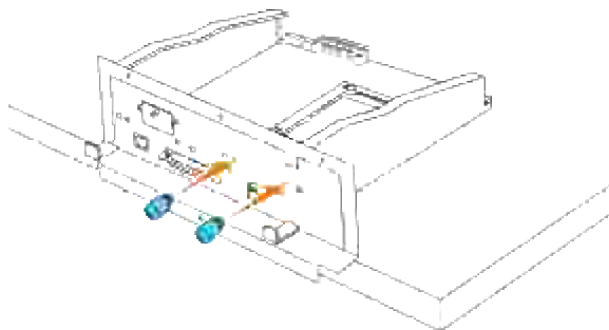
4. Trek de besturingslede aan de handgrepen uit de printer.




5. Leg de besturingslede in open stand horizontaal op de tafel, zodanig dat de rand van de kaart uitsteekt over de rand van de tafel. Houd de vaste schijf zo vast dat de aansluiting tegenover de gleuf van de besturingslede komt, en druk het gearceerde deel omlaag (raak de circuits langs het oppervlak van de kaart niet aan).

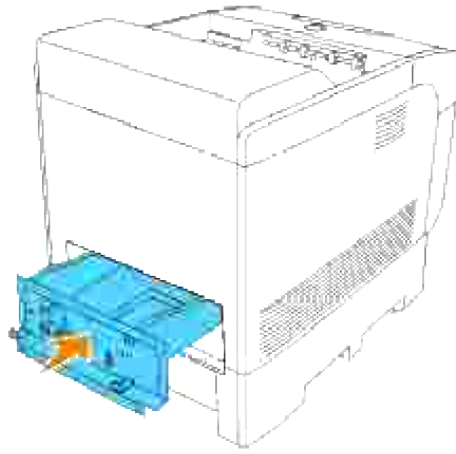


6. Breng de twee uitstekende nokken tegenover de openingen in de besturingslede en draai dan de twee schroeven vast vanaf de achterkant van de besturingslede.

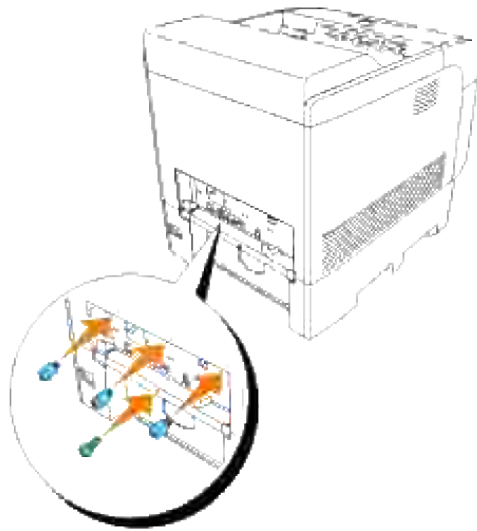


 **OPMERKING:** Zorg dat de vaste schijf stevig op zijn plaats zit in de gleuf op de besturingslede.

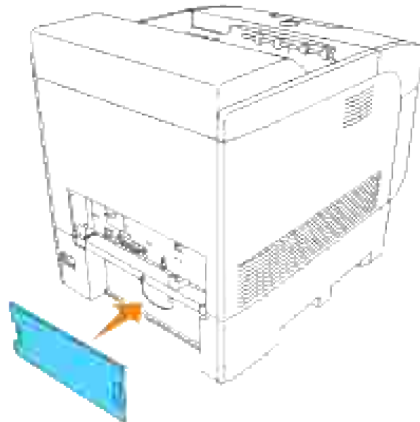
7. Plaats de besturingslede in de printer.



8. Draai de vier schroeven weer vast in de besturingslede aan de achterkant van de printer. De drie schroeven aan de bovenkant zijn verschillend van vorm van de ene aan de onderkant. Let op dat u ze niet verwisselt.



9. Breng het papierladedeksel weer aan op de achterkant van de printer.







# Afdrukmedia-richtlijnen

Afdrukmedia omvat gewoon papier, transparanten, etiketten, enveloppen, kunstdrukpapier en andere materialen. Uw printer biedt afdrucken van hoge kwaliteit op een ruime variëteit aan afdrukmedia. Keuze van de juiste afdrukmedia voor uw printer is belangrijk voor het vermijden van afdrukproblemen. In dit hoofdstuk wordt beschreven hoe u de afdrukmedia kiest, hoe u ze verzorgt en hoe u de afdrukmedia inlegt in de standaard 500-vel papierlade, de optionele 500-vel papierlade, of de 1000-vel papierlade.

- [Papier](#)
  - [Transparanten](#)
  - [Enveloppen](#)
  - [Etiketten](#)
  - [Opslag van afdrukmedia](#)
  - [Identificatie van afdrukmediabronnen en specificaties](#)
- 

## Papier

Voor de beste afdrukkwaliteit in kleur, gebruikt u 75 g/m<sup>2</sup> (9,08 kg) xerografisch lengte-grein kopieerpapier. Voor de beste afdrukkwaliteit in zwart-wit, gebruikt u 90 g/m<sup>2</sup> (10,89 kg) xerografisch lengte-grein kopieerpapier. Alvorens u een grote hoeveelheid afdrukmedia inslaat, raadt Dell u aan het eerst in de praktijk uit te proberen.

Bij het laden van papier dient u op de verpakking te controleren welke de aanbevolen afdrukszijde is, om het papier naar behoren in te leggen. Zie "[Inleggen van de afdrukmedia in de standaard en optionele papierladen](#)." en "[Laden van de multi-invoerlade](#)" voor gedetailleerde aanwijzingen voor de papierinleg.

## Papier-eigenschappen

De volgende eigenschappen van het papier zijn van invloed op de kwaliteit en de duurzaamheid van elke afdruk. Dell raadt u aan om deze richtlijnen te volgen bij het evalueren van nieuw afdrukpapier.

### Gewicht

De papierlade kan automatisch papier toevoeren met een gewicht van 60 tot 163 g/m<sup>2</sup> (7,26 tot 27,24 kg bankpost) lengte-grein papier. De multi-invoerlade kan automatisch papier toevoeren met een gewicht van 60 tot 216 g/m<sup>2</sup> (7,26 tot 36,32 kg bankpost) lengte-grein papier. Papier dat lichter is dan 60 g/m<sup>2</sup> (7,26 kg) kan te slap zijn om soepel door te voeren, en zou in het mechanisme vast kunnen lopen. Voor de beste prestaties, gebruikt u 75 g/m<sup>2</sup> (9,08 kg bankpost) lengte-grein papier.

### Omkrollen

Omkrullen is de neiging van afdrukmedia om langs de randen krom te trekken. Overmatig omkrullend papier kan in de printer vastlopen. Gewoonlijk krult het papier om nadat het door de printer is gegaan, vanwege de hoge temperaturen waaraan het wordt blootgesteld. Ook het bewaren van onverpakt papier in een vochtige omgeving, ook al ligt het in de papierlade, kan het papier doen omkrullen voor het afdrukken, hetgeen doorvoerproblemen kan veroorzaken.

## Gladheid

De gladheid van het papier heeft een directe invloed op de afdrukkwaliteit. Als het papier te ruw is, kan de toner niet gelijkmatig aan het papier worden gesmolten, zodat de afdrukkwaliteit minder wordt. Als het papier echter te glad is, kan dat problemen geven met de papierdoorvoer. Een gladheid tussen 150 en 250 Sheffield-punten geeft de beste afdrukresultaten.

## Vochtgehalte

De hoeveelheid vocht in het papier heeft ook invloed op de afdrukkwaliteit en het vermogen van de printer om het papier soepel te verwerken. Laat het papier zo mogelijk in de oorspronkelijke verpakking, totdat u het gaat gebruiken. Zo voorkomt u dat het papier wordt blootgesteld aan wisselend vocht in de lucht, dat schadelijk kan zijn voor de prestaties.

## Vezelrichting

Grein of vezelrichting geeft aan hoe de vezels in een vel papier verlopen. De vezelrichting wordt aangeduid als lengte-grein, met de vezels in de lengterichting, of breedte-grein, met de vezels in de breedte van het vel. Lengte-grein papier wordt aanbevolen.

## Houtvezelgehalte

Het meeste xerografisch kwaliteitspapier is gemaakt van 100% chemische houtpulp. Papier met andere vezels zoals katoen e.d. heeft eigenschappen die zouden kunnen leiden tot minder goede papierdoorvoer.

## Aanbevolen papier

Voor de beste afdrukkwaliteit en betrouwbare papierdoorvoer, gebruikt u 75 g/m<sup>2</sup> (9,08 kg) xerografisch kopieerpapier. Kantoorpapersoorten bestemd voor algemeen zakelijk gebruik geven ook een acceptabele afdrukkwaliteit.

Maak echter altijd enkele proefafdrukken voordat u een grote partij afdrukmedia koopt. Bij de keuze van uw afdrukmedia dient u te letten op het gewicht, het houtvezelgehalte en de kleur.

Het laser-drukproces verhit het papier tot temperaturen van 225°C (437°F) voor Magnetische inkt letterteken-herkenning (MICR) toepassingen, en tot 205°C (401°F) voor niet-MICR toepassingen. Gebruik dus alleen papier dat dergelijke temperaturen kan doorstaan zonder vlekken, verkleuren of vrijkomst van schadelijke gassen. Raadpleeg de fabrikant of uw leverancier als u wilt weten of het papier waarover u beschikt daadwerkelijk geschikt is voor laserprinters.

# Ongeschikt papier

De volgende papiersoorten zijn niet geschikt voor gebruik in deze printer.

- Chemisch geprepareerd papier dat bestemd is voor het maken van doordrukkopieën zonder carbonvellen er tussen, ook bekend als doordrukkopieerpapier, carbonvrij kopieerpapier (CCP), of geen-carbon-vereist (NCR) papier
- Voorgedrukte formulieren met chemicaliën die de printer zouden kunnen aantasten
- Voorgedrukte formulieren die niet bestand zijn tegen de hoge temperatuur in de printer-fuseereenheid
- Voorgedrukte formulieren die een registratie (het precieze afdrukpunt op de pagina) van meer dan  $\pm 2,29$  mm, zoals optische tekenherkenning (OCR) formulieren

In bepaalde gevallen kunt u de registratie met uw software-programma aanpassen om toch succesvol af te drukken op dergelijke formulieren.

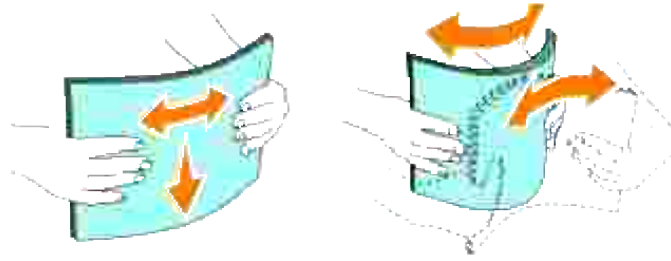
- Geprepareerd papier (afwisbaar bankpostpapier), synthetisch papier, thermisch papier
- Ruwrandig geschept papier, gestructureerde of grove papiersoorten of krullend papier
- Kringlooppapier met meer dan 25% post-consument afval dat niet voldoet aan de DIN 19 309 norm
- Meerdelige formulieren of documenten

# Papierkeuze

De juiste papierkeuze is belangrijk voor storingsvrij afdrukken, zonder dat het papier vastloopt.

Ter voorkoming van vastlopen of slechte afdrukkwaliteit:

- Gebruik altijd nieuw, onbeschadigd papier.
- Alvorens het papier in te leggen, controleert u de aanbevolen afdrukkant van het papier. Deze informatie staat gewoonlijk vermeld op de verpakking van het papier.
- Gebruik geen papier dat u zelf hebt bijgeknipt of afgesneden.
- Gebruik geen verschillende afdrukmedia, papiersoorten of -gewichten in dezelfde papierstapel. Dit zou kunnen leiden tot vastlopen van het papier.
- Verwijder nooit een papierlade tijdens het afdrukken of wanneer er `Printing` ( bezig met afdrukken) wordt aangegeven in het bedieningspaneel.
- Let op dat de `Papiersoort` instelling juist is. (Zie "[Papierlade-instellingen](#)" voor nadere informatie over deze instellingen.)
- Let op dat het papier juist in de papierlade is gelegd.
- Buig de stapel papier heen en weer en waaier het los. Maak een nette stapel door de vellen op een egaal oppervlak gelijk te stoten.



## Keuze van voorgedrukte formulieren en papier met briefhoofd

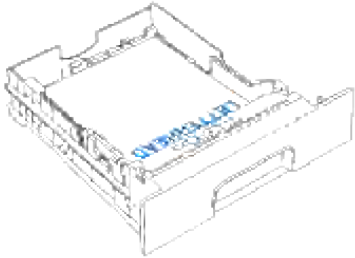
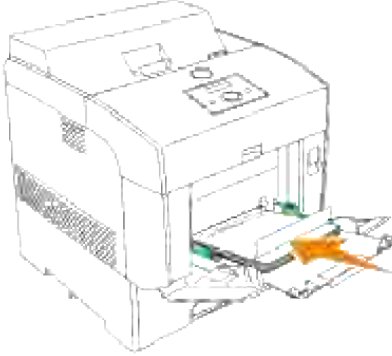
Wanneer u voorgedrukte formulieren en papier met briefhoofd gebruikt in de printer:

- Gebruik papier met vezels in de lengterichting voor de beste resultaten.
- Gebruik alleen formulieren en papier met briefhoofd dat met een lithografische offsetpers of een gravuredrukproces is vervaardigd.
- Kies papier dat de inkt absorbeert, maar niet uitloopt.
- Vermijd papier met structuur of een ruw oppervlak.
- Gebruik papier dat is voorgedrukt met warmtebestendige inkt, geschikt voor gebruik in xerografische kopieerapparaten. De inkt moet bestand zijn tegen temperaturen van 225°C (437°F) zonder smelten of vrijkomst van schadelijke gassen.
- Gebruik inktsoorten die niet worden aangetast door de hars in de toner of de siliconen in de fuseereenheid. Inktsoorten op oliebasis of oxyde-fixering hoeren voldoen meestal wel aan deze eisen; latex inktsoorten soms niet. Als u twijfelt, raadpleegt u dan uw papierleverancier.

## Afdrukken op papier met briefhoofd

Raadpleeg de fabrikant of uw leverancier als u wilt weten of het briefhoofdpapier waarover u beschikt daadwerkelijk geschikt is voor laserprinters.

De oriëntering van de pagina is belangrijk bij het afdrukken of briefhoofdpapier. Gebruik de volgende tabel voor advies bij het laden van briefhoofdpapier in de afdrukmedia-laden.

Bron van de afdrukmedia	Afdrukkant	Pagina-oriëntering
Standaard 500-vel papierlade Optionele 500-vel papierlade of 1000-vel papierlade	Drukkant boven 	Briefhoofd aan de achterkant van de lade
Multi-invoerlade	Drukkant onder 	Briefhoofd eerst de printer in.

## Keuze van voorgeperforeerd papier

Voorgeperforeerde papiersoorten kunnen verschillen in het aantal en de plaats van de perforaties en in de produktiemethode.

Voor keuze en gebruik van voorgeperforeerd papier:

- Test het papier van diverse merken voordat u overgaat tot bestellen en gebruiken van grote partijen voorgeperforeerd papier.
- Papier moet geperforeerd zijn door de fabriek en mag niet na verpakking per riem tegelijk doorboord worden. Doorboord papier kan blijven hangen wanneer er meerdere samenklappende vellen tegelijk door de printer gaan. Dit zou kunnen leiden tot vastlopen van het papier.
- Voorgeperforeerd papier kan meer papierstof bevatten dan standaard papier. Uw printer kan daarom meer onderhoud vereisen en de doorvoerprestaties kunnen minder zijn dan met standaard papier.
- De gewichtslimieten voor voorgeperforeerd papier zijn dezelfde als voor gewoon papier.

---

## Transparanten

U kunt tot 75 transparanten inleggen in de multi-invoerlade voor een enkele afdruktaak. Alvorens u een grote hoeveelheid afdrukmedia inslaat, raadt Dell u aan het eerst in de praktijk uit te proberen.

Voor het afdrukken op transparanten:

- Stel de Papiersoort in op Transparanten in het printer-stuurprogramma, om schade aan uw printer te voorkomen.
- Gebruik transparanten die speciaal bestemd zijn voor laserprinters. Gebruik geen gewone transparanten. Transparanten moeten bestand zijn tegen temperaturen van 205°C (401°F) zonder smelten, verkleuren, besmeuren of vrijkomst van schadelijke gassen.
- Zorg dat er geen vingerafdrukken op de transparanten komen. Dat zou kunnen resulteren in slechte afdrukkwaliteit.
- Voor het inleggen van transparanten dient u de stapel uiteen te waaiëren, om te voorkomen dat de vellen samen kleven.

## Keuze van transparanten

De printer kan rechtstreeks afdrukken op transparanten die geschikt zijn voor laserprinters. De afdrukkwaliteit en de duurzaamheid hangen af van de soort transparanten. Alvorens u een grote hoeveelheid afdrukmedia inslaat, raadt Dell u aan het eerst in de praktijk uit te proberen.

De Papiersoort instelling moet worden ingesteld op *Transparanten* om vastlopen in de printer te voorkomen. (Zie "[Papiersoort](#)" voor nadere informatie over deze instelling.) Raadpleeg de fabrikant of uw leverancier om uit te vinden of uw transparanten geschikt zijn voor laserprinters die werken met temperaturen tot 205°C (401°F). Gebruik alleen transparanten die dergelijke temperaturen kunnen doorstaan zonder smelten, verkleuren, besmeuren of vrijkomst van schadelijke gassen.

---

## Enveloppen

U kunt enveloppen inleggen in de multi-invoerlade voor een enkele afdruktaak. Alvorens u een grote hoeveelheid afdrukmedia inslaat, raadt Dell u aan het eerst in de praktijk uit te proberen. Zie "[Laden van de multi-invoerlade](#)" voor aanwijzingen voor het inleggen van een envelop.

Voor het afdrukken op enveloppen:

- Gebruik alleen kwaliteitsenveloppen die geschikt zijn voor laserprinters.
- Stel de afdrukmedia-bron in op MPF. Stel de Papiersoort in op Envelop, en selecteer het juiste formaat van de envelop in het printer-stuurprogramma.
- Gebruik alleen nieuwe, onbeschadigde enveloppen.
- Voor de beste resultaten gebruikt u geen enveloppen die:

- sterk gekruld of kromgetrokken zijn
  - samenkleven of beschadigd zijn
  - vensters, openingen, perforaties, inkepingen of opdruk hebben
  - metalen klemmen, koordsluitingen of metalen vouwranden hebben
  - ineengrijpende flappen hebben
  - postzegels er op geplakt hebben
  - een kleefrand aan de buitenzijde hebben wanneer de flap open of gesloten is
  - verbogen of gevouwen randen of hoeken hebben
  - een ruw, gerimpeld, of geplooid oppervlak hebben
- Gebruik enveloppen die bestand zijn tegen temperaturen van 205°C (401°F) zonder te gaan plakken, omkrullen, rimpelen of afgeven van schadelijke gassen. Als u twijfels heeft over de enveloppen die u wilt gebruiken, raadpleegt u dan de fabrikant van de enveloppen.
  - Verstel de breedtegeleider passend voor de breedte van de enveloppen.
  - Voor het laden van enveloppen in de multi-invoerlade, kunt u de enveloppen plaatsen ofwel met de flap open en aan de achterkant, ofwel met de flap gesloten en de korte kant van de enveloppen naar het binnenste van de printer gericht.
  - Zie "[Laden van de multi-invoerlade](#)" voor aanwijzingen voor het inleggen van een envelop.
  - Gebruik tijdens een afdruktaak slechts een enkel formaat enveloppen.
  - Zorg dat er niet te veel vocht in de omgeving is, want een hoge vochtigheidsgraad (meer dan 60%) en de hoge temperatuur bij het afdrukken zou de enveloppen kunnen verzegelen.
- 

## Etiketten

De printer kan rechtstreeks afdrukken op etiketten die geschikt zijn voor laserprinters. De kleeflaag, het papier (voor afdrukken) en de bescherm laag moeten alle bestand zijn tegen temperaturen van 205°C (401°F) en een druk van 1,76 kg/cm<sup>2</sup> (25 psi, pounds per square inch).

Alvorens u een grote hoeveelheid afdrukmedia inslaat, raadt Dell u aan het eerst in de praktijk uit te proberen.

Voor het afdrukken op etiketten:

- Stel de `Papiersoort` in op `Label` (etiket) in de `Papierlade-instellingen`. Stel de `Papiersoort` in via het printer-stuurprogramma.
- Leg nooit etiketten en gewoon papier of transparanten tegelijk in dezelfde papierlade. Dit zou kunnen leiden tot vastlopen van het papier.

- Gebruik geen etiketten met een bijzonder glad achterbeschermveld.
  - Gebruik complete etiketvellen. Bij deels gebruikte vellen zouden er etiketten kunnen loslaten tijdens het afdrukken, hetgeen kan leiden tot vastlopend papier. Deels gebruikte vellen zouden ook kleefmiddel in uw printer en printcassette kunnen achterlaten, hetgeen de garantie van uw printer en printcassette ongeldig kan maken.
  - Gebruik enveloppen die bestand zijn tegen temperaturen van 205°C (401°F) zonder te gaan plakken, omkrullen, rimpelen of afgeven van schadelijke gassen.
  - Gebruik geen etiketvellen met kleefmiddel langs de randen van het vel. Dell raadt aan alleen vellen te gebruiken waarbij het kleefmiddel minstens 1 mm (0.04 in.) van de randen verwijderd is. Kleefmiddel kan schadelijk zijn voor uw printer en kan uw garantie ongeldig maken.
  - Een verticale "portret" richting is aanbevolen, speciaal voor het afdrukken van streepjescodes.
  - Gebruik geen etiketten waarbij het kleefmiddel vrij ligt.
- 

## Opslag van afdrukmedia

Voor de juiste opslag van afdrukmedia kunt u zich aan de volgende richtlijnen houden, om problemen met de papierdoorvoer en ongelijke afdrukkwaliteit te voorkomen.

- Voor de beste resultaten, bergt u de afdrukmedia op in een omgeving met een temperatuur van ongeveer 22°C en een relatieve vochtigheidsgraad van 55%.
  - Plaats uw dozen met afdrukmedia op een plank, een rek of pallet, dus niet onmiddellijk op de vloer.
  - Als u afzonderlijke pakken met afdrukmedia buiten de oorspronkelijke doos bewaart, zorg dan dat ze op een egale ondergrond rusten, zodat de randen niet kromtrekken.
  - Plaats geen voorwerpen bovenop een pak afdrukmedia.
- 

## Identificatie van afdrukmediabronnen en specificaties

De volgende tabellen bieden informatie over de vaste en optioneel toe te voegen afdrukmediabronnen.

### Afdrukmediaformaten en geschiktheid



	Multi- invoerlade	Standaard papierlade/Optionele 500- vellen papierlade	Optionele 1000-vel papierlade	Duplexer
A4	G	G	G	G
A5	G	G	G	G
B5	G	G	G	G
Letter (brief-formaat)	G	G	G	G
Folio (216 x 330 mm, 8.5 x 13 in.)	G	G	G	G
Legal (216 x 356 mm, 8.5 x 14 in.)	G	G	G	G
Executive	G	G	G	G
COM-10 envelop	G	N	N	N
Monarch	G	N	N	N
C5	G	N	N	N
DL	G	N	N	N
Gebruiker-gekozen afdrukformaat	G	N	N	J*

\* De duplexer is geschikt voor gebruiker-gekozen afdrukmedia-formaten van 149 mm tot 220 mm breed en van 210 mm tot 355,6 mm lang.

## Geschikte afdrukmedia

	Multi- invoerlade	Standaard 500-vel papierlade	Optionele 1000-vel papierlade	Duplexer
Gewoon papier (60–80 gsm)	G	G	G	G
Gewoon papier 2 (60–80 gsm)	G	N	N	N
Dikker gewoon papier (81–105 gsm)	G	G	G	G
Dikker gewoon papier - 2-zijdig (81–105 gsm)	G	N	N	N
Voorblad (106–163 gsm)	G	G	G	G
Voorblad - 2-zijdig (106–163 gsm)	G	N	N	N
Dikker voorblad (164–216 gsm)	G	N	N	N
Dikker voorblad - 2-zijdig (164–216 gsm)	G	N	N	N
Transparant	G	N	N	N

Etiketten	G	N	N	N
Gecoat (106–163 gsm)	G	N	N	G
Gecoat - 2-zijdig (106–163 gsm)	G	N	N	N
Dikker gecoat (164–216 gsm)	G	N	N	N
Dikker gecoat - 2-zijdig (164–216 gsm)	G	N	N	N
Envelop	G	N	N	N

## Papieroort instellen

Papieroort	Gewicht (gsm)	Opmerkingen
Gewoon1	60-80	-
Gewoon2	81-105	-
Voorblad1	106-163	-
Voorblad2	164-216	-
Gecoat1	106-163	Inkjetprinterpapier kan niet worden gebruikt.
Gecoat2	164-216	Inkjetprinterpapier kan niet worden gebruikt.
Transparant	-	Inkjetprinterpapier kan niet worden gebruikt.
Etiket	-	Inkjetprinterpapier kan niet worden gebruikt.
Envelop	-	-

# Inleggen van de afdrukmedia

Het juist inleggen van de afdrukmedia zorgt voor storingsvrij afdrukken, zonder dat het papier vastloopt.

Alvorens de afdrukmedia in te leggen, controleert u de aanbevolen afdrukkant van de afdrukmedia. Deze informatie staat gewoonlijk vermeld op de verpakking van de afdrukmedia.

• [Inleggen van de afdrukmedia in de standaard en optionele papierladen.](#)

• [Multi-invoerlade](#)

• [Laden van de multi-invoerlade](#)

• [Gebruik van de multi-invoerlade](#)

• [Koppelen van invoerladen](#)

• [Gebruik van Dubbelzijdig afdrukken](#)

• [Gebruik van de middelste uitvoerlade](#)



**OPMERKING:** Na inleggen van papier in de papierlade, kiest u dezelfde papiersoort in het bedieningspaneel.

---

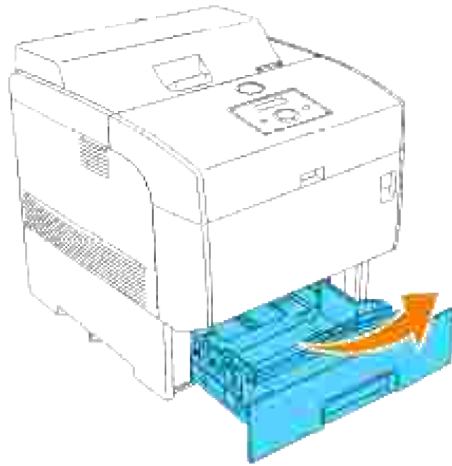
## Inleggen van de afdrukmedia in de standaard en optionele papierladen.




**OPMERKING:** Om vastlopend papier te voorkomen, mag u tijdens het afdrukken de papierladen niet verwijderen.

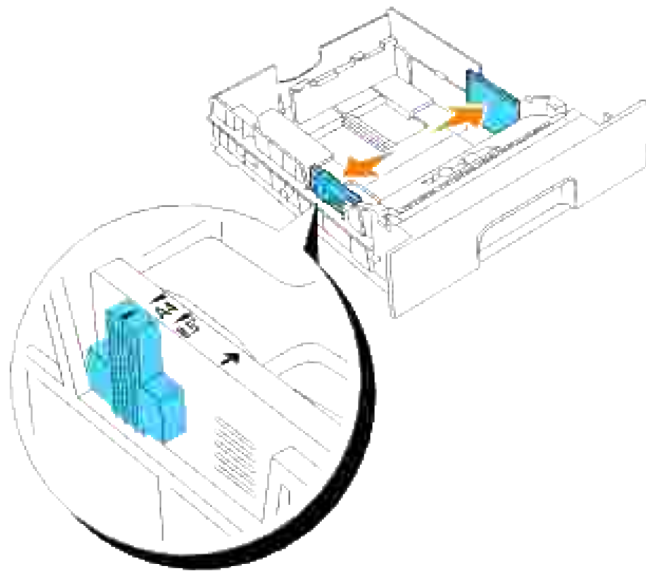
Het inleggen gaat bij alle laden hetzelfde.

1. Trek de papierlade uit de printer totdat de lade blokkeert. Houd de papierlade met beide handen vast, til de voorkant ietwat omhoog, en schuif de lade uit de printer.

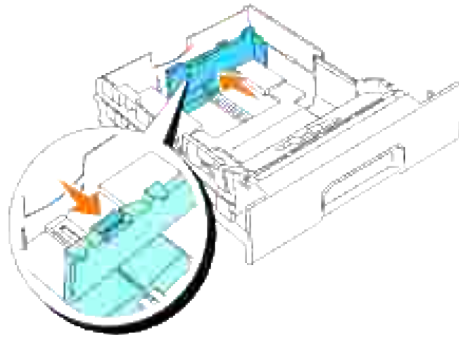


2. Schuif de breedtegeleiders naar de randen van de papierlade. De breedtegeleiders dienen volledig uitgeschoven te staan.

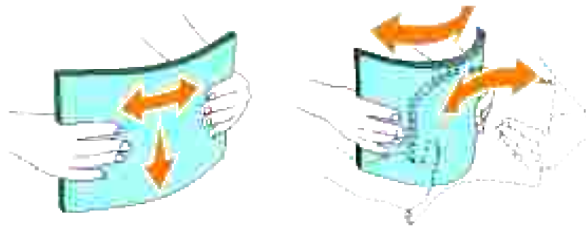
 **OPMERKING:** Voor A4/8.5" (Brief-formaat) papier, drukt u de instelhendel naar de A4/8.5" (Letter) stand.




3. Knijp de lengtegeleider in en schuif deze naar de rand van de papierlade.



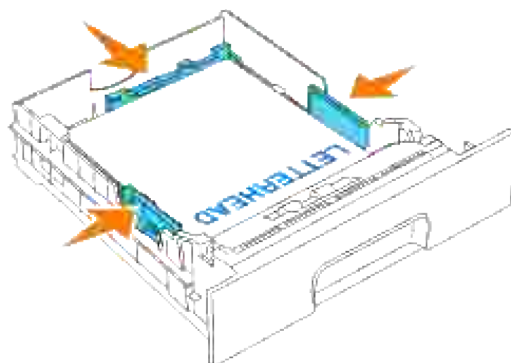
4. Alvorens de afdrukmedia te laden, buigt u de stapel vellen wat op en neer, en wappert u de vellen los. Maak een nette stapel door de vellen op een egaal oppervlak gelijk te stoten.



5. Leg de afdrukmedia in de papierlade met de aanbevolen kant voor afdrucken boven.

 **OPMERKING:** Zorg dat de stapel niet boven het maximumstreepje in de lade uit komt. Als de lade te vol zit, kan het papier in de printer vastlopen.

6. Schuif de breedtegeleiders en de lengtegeleider aan totdat ze licht tegen de randen van de stapel afdrukkellen aan rusten.

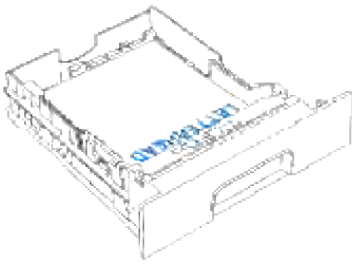
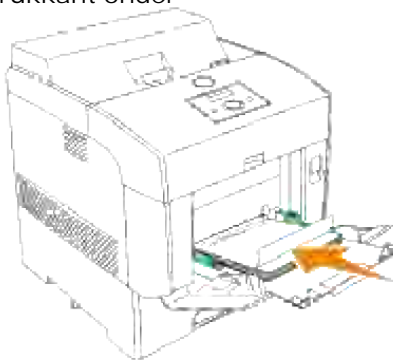


7. Schuif de papierlade in de printer en druk de lade aan totdat die stuit.

8. Na het inleggen van de afdrukmedia in de papierlade, kiest u de Papiersoort instellingen voor die papierlade volgens de aanwijzingen in het bedieningspaneel.

## Laden van papier met een briefhoofd

Plaats het papier met de bedrukte kant boven.

Bron van de afdrukmedia	Afdrukkant	Pagina-oriëntering
Standaard 500-vel papierlade Optionele 500-vel papierlade of 1000-vel papierlade	Drukkant boven 	Briefhoofd aan de achterkant van de lade
Multi-invoerlade	Drukkant onder 	Briefhoofd eerst de printer in.

## Multi-invoerlade

### Capaciteit

De maximale stapelhoogte 15 mm (0,6 inch). De multi-invoerlade kan ongeveer bevatten:

- 150 vellen of een stapel van minder dan 15 mm (60 g/m<sup>2</sup> tot 216 g/m<sup>2</sup>) papier.

## Afdruk media afmetingen

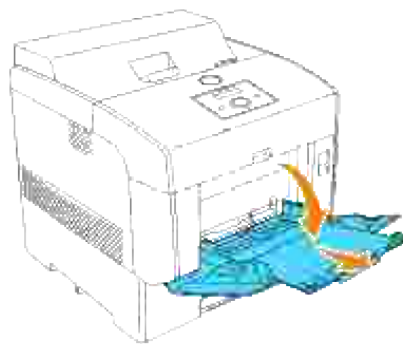
De multi-invoerlade accepteert afdrukmedia van de volgende afmetingen:

- Breedte – 88,9 mm tot 220 mm
  - Lengte – 139,7 mm tot 355,6 mm
- 

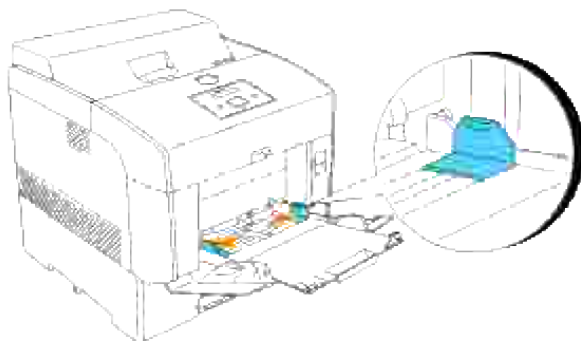
## Laden van de multi-invoerlade

Naast het gewone afdruppapier kunt u in de multi-invoerlade ook diverse andere formaten en soorten afdrukmedia gebruiken, zoals enveloppen en transparanten.


1. Trek voorzichtig het deksel van de multi-invoerlade open en trek de uitschuiflade er uit.

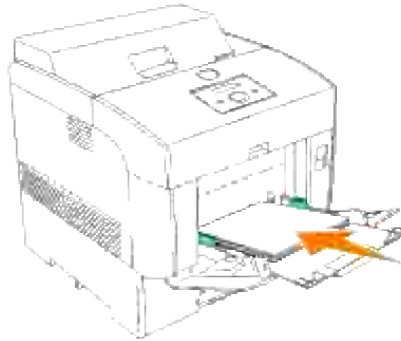


2. Schuif de breedtegeleiders naar de randen van de papierlade. De breedtegeleiders dienen volledig uitgeschoven te staan.




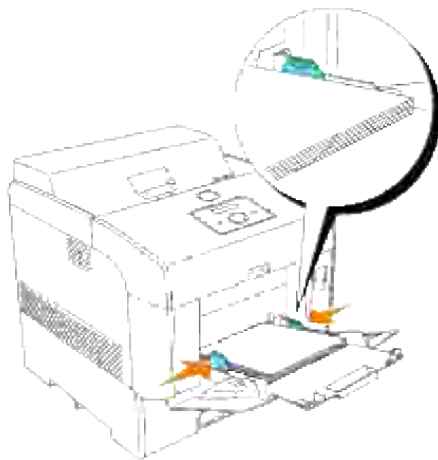
3. Plaats de afdrukmedia altijd met de voorkant omlaag en de bovenrand naar voren in de multi-invoerlade.

 **OPMERKING:** Forceer de afdrukmedia niet.



4. Schuif de breedtegeleiders en de lengtegeleider aan totdat ze licht tegen de randen van de stapel afdrukvelen aan rusten.

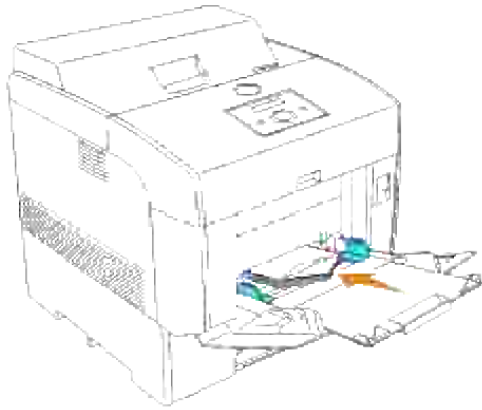
 **OPMERKING:** Wees voorzichtig de afdrukmedia niet te buigen of te kreuken.



5. Zorg dat de papiersoort-instelling voor de multi-invoerlade staat ingesteld op de juiste waarde voor de afdrukmedia die u zojuist hebt ingelegd.
6. Selecteer in uw software-programma de bron, het formaat en het type afdrukmedia en kies ook het formaat en soort afdrukmedia op het printer-bedieningspaneel.

## Laden van enveloppen





Voor het laden van enveloppen die minder dan 22 cm (220 mm) breed zijn in de multi-invoerlade, kunt u de enveloppen plaatsen ofwel met de flap gesloten en aan de rechterkant, ofwel met de flap open en aan de achterkant. Voor het laden van enveloppen die meer dan 22 cm (220 mm) breed zijn in de multi-invoerlade, plaatst u de enveloppen met de flap gesloten en de korte kant van de enveloppen naar het binnenste van de printer gericht. De kant voor het afdrucken moet omlaag gericht zijn. U kunt een aantal enveloppen tegelijk plaatsen, tot aan het maximumstreepje in de lade.



**OPMERKING:** Let op dat de flappen van de enveloppen geheel open zijn gevouwen.



**VOORZICHTIG:** Plaats hierin echter geen vensterenveloppen, enveloppen met een voering of inwendige deklaag of zelfklevende enveloppen. Dergelijke enveloppen kunnen vastlopen en schade aan de printer veroorzaken.

---

## Gebruik van de multi-invoerlade

- Laad slechts een enkel formaat en type afdrukmedia voor een enkele afdructaak.
- Voor de best mogelijke afdrukken dient u gebruik te maken van goede kwaliteit afdrukmedia, ontworpen voor gebruik in laserprinters. Voor meer advies betreffende de afdrukmedia, zie "[Afdrukmedia-richtlijnen](#)."
- Verwijder of voeg geen afdrukmedia toe wanneer er nog afdrukmedia in de multi-invoerlade aanwezig is of wanneer de printer bezig is met afdrucken via de multi-invoerlade. Dit zou kunnen leiden tot vastlopen van het papier.
- De afdrukmedia moeten met de aanbevolen kant voor afdrucken omlaag en de bovenrand van de vellen eerst in de multi-invoerlade gelegd worden.
- Plaats geen voorwerpen bovenop de multi-invoerlade. Druk er ook niet al te hard tegen en leun er niet bovenop.
- Verwijder nooit een papierlade terwijl de printer bezig is met afdrucken via de multi-invoerlade of wanneer er `Printing` (Afdrukken) wordt aangegeven in het bedieningspaneel. Dit zou kunnen leiden tot vastlopen van het papier.

De pictogrammen op de multi-invoerlade geven aan hoe u het papier inlegt in de multi-invoerlade, en hoe u een enveloppe voor het afdrucken moet plaatsen.

- ⦿ **VOORZICHTIG:** Als u de enveloppen inlegt met de lange kant naar binnen toe gericht (met DL of Monarch formaat), kiest u dan Portret & Landschap (Voor enveloppen) onder Beeld 180 graden draaien in het "Boekje/Poster/Diverse documenten" dialoogkader van uw printer-stuurprogramma.s



---

## Koppelen van invoerladen

Het koppelen van invoerladen betekent het inleggen van hetzelfde soort en formaat afdrukmedia in verschillende papierladen. De printer koppelt dan automatisch de betrokken invoerladen en gebruikt dan de media uit de eerste lade totdat die op is, om dan automatisch door te gaan met de gekoppelde papierlade.

Als u hetzelfde formaat afdrukmedia in meerdere laden legt, let dan op dat het ook hetzelfde soort afdrukmedia is, om de laden te koppelen.

Wanneer hetzelfde soort en formaat afdrukmedia zijn ingelegd in de gekozen papierladen, selecteert u de **Papiersoort** instellingen in de **Lade-instellingen** voor elke afdrukmedia-bron.

Om het koppelen van de laden op te heffen, kiest u een unieke waarde voor de **Papiersoort** in elk van de laden. Als niet alle laden hetzelfde soort afdrukmedia bevatten wanneer u begint met gekoppeld afdrukken, zou het verkeerde soort papier voor de afdrukken gebruikt kunnen worden.

---

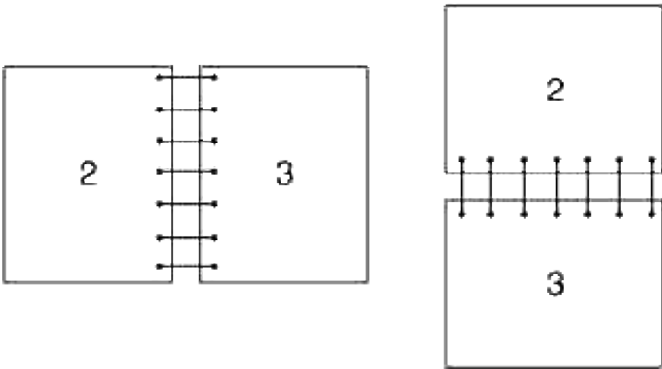
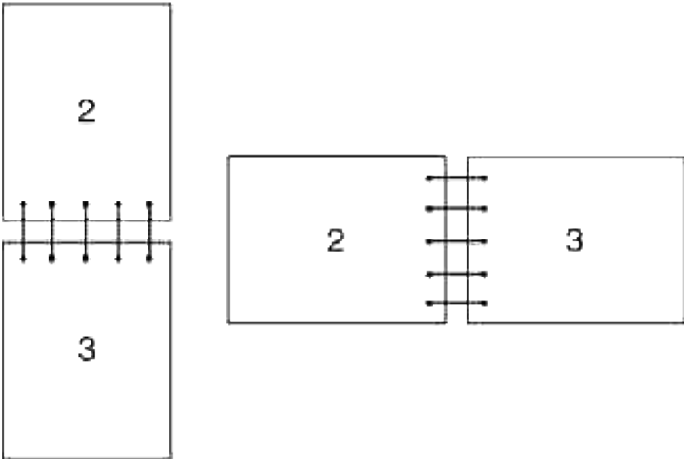
## Gebruik van Dubbelzijdig afdrukken


Dubbelzijdig afdrukken (ook de Duplex functie genoemd) stelt u in staat om af te drukken op beide zijden van een vel papier. Papierformaten die geschikt zijn voor dubbelzijdig afdrukken, vindt u onder "[Afdrukmediaformaten en geschiktheid](#)".

## Gebruik van Duplex Binden

Om duplex binden in te schakelen in het printer-stuurprogramma, moet u kiezen voor een van beiden, **Omslaan op korte kant** of **Omslaan op lange kant**. **Bindrand** in het **Dubbelzijdig** menu-onderdeel bepaalt de manier waarop dubbelzijdig gedrukte pagina's worden gebundeld, en hoe het afdrukken aan de achterkant van de vellen (de even-genummerde pagina's) komt te staan ten opzichte van de afgedrukte tekst aan de voorkant (de oneven-genummerde pagina's).

De twee waarden voor **Bindrand** zijn:

<p>Lange zijde</p>	<p>Dit staat voor het binden en omslaan langs de lange kant van de pagina (de linker kant bij een verticale portret-oriëntering en de bovenrand bij een horizontale landschap-oriëntering). De volgende afbeelding toont de lange-kant binding voor portret- en landschap pagina's:</p> 
<p>Korte kant</p>	<p>Dit staat voor het binden en omslaan langs de korte kant van de pagina (de bovenrand bij een verticale portret-oriëntering en de linker kant bij een horizontale landschap-oriëntering). De volgende afbeelding toont de korte-kant binding voor portret- en landschap pagina's:</p> 

 **OPMERKING:** Wanneer u gaat afdrukken op beide zijden van briefkaart-formaat papier, let dan goed op dat het papier niet gekruld is.

## Gebruik van de middelste uitvoerlade

De middelste uitvoerlade kan bevatten:

- Gewoon papier: 250 vel (75 q/m<sup>2</sup>)

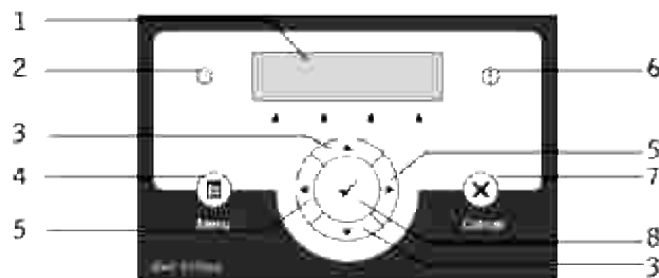
- Transparanten: 36 mm of 25 vel
- Etiketten: 36mm
- Enveloppen: 36mm

# Bedieningspaneel

- [Gebruik van de bedieningspaneel-toetsen](#)
  - [Afdrukken van een Paneel-instellingen pagina](#)
- 

## Gebruik van de bedieningspaneel-toetsen

Het printer-bedieningspaneel omvat een 2-regel bij 16-lettertekens uitleesvenster (LCD), zeven toetsen, en twee indicatorlampjes die knipperen wanneer de printer gereed is voor afdrukken, en ook wanneer er een fout is opgetreden.



1. LCD-scherm
2. Gereed-indicator
  - Licht groen op wanneer de printer gebruiksklaar is en knippert wanneer er gegevens worden ontvangen.
3. ▼ ▲ toetsen
  - In de Menu stand doorloopt u hiermee de menu's of items.
4. Menutoets
  - Schakelt over naar de Menu stand.
5. ◀ ▶ toetsen
  - In de Menu stand kiest u hiermee submenu's of stelt u waarden in.
6. Foutindicator
  - Licht oranje op wanneer er iets mis is en knippert wanneer de fout onherstelbaar is.
7. Annuleertoets
  - In de Menu stand schakelt u hiermee over naar de Print stand.

- o Annuleert de huidige afdraktaak.

8. ✓ toets

- o In de Menu stand geeft u hiermee het gekozen menu of item aan en legt u de gekozen waarde vast.
  - o In de Print stand start u hiermee het afdrucken van de gegevens in de printer.
- 

## Afdrukken van een Paneel-instellingen pagina

De paneel-instellingen pagina toont de huidige instellingen voor de bedieningspaneel-menu's.

1. Druk op Menu.
2. Druk op ▼ totdat er Rapport/Lijst verschijnt, en druk dan op ► of ✓ .
3. Druk op ▼ totdat er Paneel-instellingen verschijnt, en druk dan op ✓ . Dan wordt de Paneel-instellingen pagina afgedrukt.

# Printer-instellingen

U kunt de meeste printer-instellingen wijzigen vanuit uw software-programma of printer-stuurprogramma. Als uw printer is aangesloten op het netwerk, kunt u de instellingen wijzigen met de Dell Printer Configuration Web Tool. Voor het opstarten van de Dell Printer Configuration Web Tool, tikt u IP-adres van de printer in uw Internet-browser. Druk een printer-instellingen pagina af om het IP-adres van uw printer te vinden (zie "[Afdrukken van een Printer-instellingen pagina](#)").

Afdruk-instellingen van het software-programma die u wijzigt zullen alleen van toepassing zijn op de taak die u dan naar de printer stuurt.

Wijzigingen in de printer-instellingen die u maakt via de stuurprogramma-instellingen krijgen voorrang boven wijzigingen die u maakt via het printer-bedieningspaneel en kunnen u soms noodzaken wijzigingen aan te brengen in de oorspronkelijke bedieningspaneel-instellingen.

Als u een bepaalde instelling niet kunt wijzigen in uw software-programma, gebruikt u dan het printer-bedieningspaneel of de Dell Printer Configuration Web Tool. Wijzigen van een printer-instelling vanaf het printer-bedieningspaneel of via de Dell Printer Configuration Web Tool maakt de nieuwe instelling automatisch tot de vaste gebruikersinstelling.

## Afdrukken van een Printer-instellingen pagina

De Printer-instellingen pagina vermeldt alle opties die u hebt gekocht of geïnstalleerd. Als een functie of optie niet wordt vermeld, dient u de installatie te controleren.

1. Druk op Menu.
2. Druk op ▼ totdat er Rapport/Lijst verschijnt, en druk dan op ► of ✓ .
3. Printer-instellingen wordt aangegeven. Druk op ✓ . De Printer-instellingen pagina wordt afgedrukt.
4. Controleer of de opties die u hebt geïnstalleerd juist worden aangegeven onder Printer-opties.
5. Als een geïnstalleerde optie niet in de lijst voorkomt, schakel dan de printer uit, trek de stekker uit het stopcontact en verricht het installeren opnieuw.
6. Controleer of de geïnstalleerde hoeveelheid geheugen juist wordt aangegeven onder Algemeen.

## Gebruik van het Bedieningspaneel voor het Wijzigen van de Printer-instellingen

U kunt de menu-onderdelen en bijbehorende waarden kiezen via het bedieningspaneel.

Wanneer u voor het eerst de printermenu's opent via het bedieningspaneel, ziet u een sterretje (\*) naast een bepaalde waarden in de menu's.

Dit sterretje markeert de oorspronkelijke fabrieksinstelling in elk menu. Deze instellingen gelden als de uitgangsinstellingen voor de printer. (Overigens kunnen de fabrieksinstellingen van land to land verschillen.)

Wanneer u een nieuwe instelling kiest in het bedieningspaneel, verschijnt er in het menu een sterretje naast de instelling om die te markeren als de huidige vaste gebruikersinstelling.

Deze instellingen blijven gelden totdat er nieuwe worden gekozen of de oorspronkelijke fabrieksinstellingen worden hersteld.

Om een nieuwe waarde in te stellen:


1. Druk op Menu.
2. Druk op ▼ ▲ totdat het gewenste menu verschijnt, en druk dan op ► of ✓.
3. Druk op ▼ ▲ totdat het gewenste menu of menu-onderdeel verschijnt, en druk dan op ► of ✓.
  - Als uw keuze een menu is, wordt dat menu geopend en verschijnt de eerste printer- instelling in dat menu.
  - Als uw keuze een menu-onderdeel is, verschijnt de oorspronkelijke menu-instelling voor dat onderdeel. (De huidige vaste gebruikersinstelling wordt aangegeven met een sterretje (\*) er naast.)

Elk menu-onderdeel heeft een lijst van waarden die voor dat menu-onderdeel mogelijk zijn. Een waarde kan zijn:

- Een woord of uitdrukking die de instelling beschrijft
  - Een numerieke waarde die te wijzigen is
  - Een Aan of Uit instelling
  - Druk ▼ ▲ tegelijk in. Dit toont de oorspronkelijke fabrieksinstellingen in elk menu. Druk op ✓ om alle instellingen terug te zetten op de oorspronkelijke fabrieksinstellingen.
4. Druk op ▼ ▲ om de lijst te doorlopen totdat de gewenste waarde verschijnt.
  5. Druk op ✓. Dat activeert de gekozen waarde van de instelling, die dan wordt aangegeven door een sterretje (\*) naast de waarde.
  6. Druk op Annuleren of ◀ om terug te keren naar het vorige menu. Om door te gaan met het instellen van andere onderdelen, kiest u het gewenste menu. Om te stoppen met het instellen van nieuwe waarden, drukt u op Annuleren.



Stuurprogramma-instellingen kunnen voorrang krijgen boven eerder gemaakte instellingen en kunnen u noodzaken de oorspronkelijke bedieningspaneel-instellingen te wijzigen.

 **OPMERKING:** De stuurprogramma-instellingen die u kiest in uw software-programma kunnen voorrang krijgen boven de instellingen die u hebt gekozen via het bedieningspaneel.

## Gebruik van de Dell Printer Configuration Web Tool voor het wijzigen van de printer-instellingen

Als uw printer is aangesloten op het netwerk, kunt u de bedieningspaneel-instellingen wijzigen vanuit uw Internet-browser. Als u een netwerkbeheerder bent, kunt u de printer-instellingen van een enkele printer overbrengen naar een andere of alle printers op het netwerk.

Tik uw netwerk-printer IP-adres in uw Internet-browser. Kies Printer-instellingen uit de lijst met onderwerpen, en selecteer dan de printer-instellingen die u wilt wijzigen.

Om uw printer-instellingen over te brengen naar een andere printer op het netwerk, kiest u Kopieer Printer-instellingen uit de lijst met onderwerpen, en tik dan het IP-adres van de andere printer in.

Als u het IP-adres van uw printer niet kent, kunt u dat vinden in de Printer-instellingen pagina. Afdrukken van een Printer-instellingen pagina:

1. Druk op Menu.
2. Druk op ▼ totdat er Rapport/Lijst verschijnt, en druk dan op ► of ✓ .
3. Printer-instellingen wordt aangegeven. Druk op ✓ . De Printer-instellingen pagina wordt afgedrukt.

## Initialiseren van NVRAM

U kunt de oorspronkelijke fabrieksinstellingen herstellen door het NVRAM geheugen te initialiseren.

1. Druk op Menu.
2. Druk op ▼ totdat er Beheer-menu verschijnt, en druk dan op ► of ✓ .
3. Druk op ▼ totdat er Onderhoud verschijnt, en druk dan op ► of ✓ .
4. Druk op ▼ totdat er Herstellen van de fabrieksinstellingen verschijnt, en druk dan op ► of ✓ .
5. De aanduiding Weet u het zeker? verschijnt in het bedieningspaneel. Druk op ✓ .
6. Schakel de printer uit en schakel hem dan weer in.

## Verwijderen van NVRAM uit de Netwerk-instellingen

U kunt het IP-adres en de netwerk-verbonden instellingen initialiseren door NVRAM te verwijderen uit de Netwerk-instellingen.

1. Druk op Menu.
2. Druk op ▼ totdat er Beheer-menu verschijnt, en druk dan op ► of ✓ .
3. Druk op ▼ totdat er Kabel-netwerk of Draadloos netwerk verschijnt, en druk dan op ► of ✓ .
4. Druk op ▼ totdat er LAN terugstellen (onder Kabel-netwerk) of MPC terugstellen (onder Draadloos netwerk) verschijnt, en druk dan op ► of ✓ .
5. De aanduiding Weet u het zeker? verschijnt in het bedieningspaneel. Druk op ✓ .
6. Schakel de printer uit en schakel hem dan weer in.

# Begrip van de Printermenu's

Als uw printer is geconfigureerd als een netwerkprinter die beschikbaar is voor een aantal gebruikers, kan de toegang tot het *Beheer*-menu beperkt of beveiligd worden. Dit voorkomt dat andere gebruikers het bedieningspaneel kunnen gebruiken om bijvoorbeeld een printer-instelling te wijzigen die is vastgesteld door de beheerder. Dan krijgt u als gebruiker alleen toegang tot de *Opslag afdruk*, en *Papierlade-instellingen* menu's.

U kunt echter nog wel uw printer-stuurprogramma gebruiken om de vaste instellingen te overschrijven zodat u andere instellingen kunt kiezen voor een specifieke afdruktaak.

Voor het volledig afdrukken van grote taken kan het ook nodig zijn de papierlade-instellingen te wijzigen.

- [Gebruik van de Printermenu's](#)
  - [Instelling voor paneel vergrendelen](#)
- 

## Gebruik van de Printermenu's

### Rapport/Lijst

Gebruik het *Rapport/Lijst* menu voor het afdrukken van diverse soorten rapporten en lijsten.

#### Printer-instellingen

Toepassing:

Voor het afdrukken van een lijst met de huidige gebruikersinstellingen, de geïnstalleerde opties, de hoeveelheid geïnstalleerd printer-geheugen, en de toestand van de printer-benodigdheden.

#### Paneelinstellingen

Toepassing:

Voor het afdrukken van een gedetailleerde lijst met alle instellingen in de bedieningspaneel-menu's.

#### PCL-lettertypenlijst

Toepassing:

Voor het afdrukken van een voorbeeld van de beschikbare PCL-lettertypen.

Zie ook:

["Begrip van Lettertypen"](#), ["Afdrukken van een lettertypenlijst"](#)

## PCL-macrolijst

Toepassing:

Voor afdrukken van informatie over de gedownloade PCL-macro's

## PS-lettertypenlijst

Toepassing:

Voor het afdrukken van een voorbeeld van de beschikbare PostScript-lettertypen.

Zie ook:

["Begrip van Lettertypen"](#), ["Afdrukken van een lettertypenlijst"](#)

## Taakgeschiedenis

Toepassing:

Voor het afdrukken van een gedetailleerde lijst met de verwerkte afdruktaken. Deze lijst toont de laatste 20 afdruktaken.

## Foutengeschiedenis

Toepassing:

Voor het afdrukken van een foutenoverzicht.

## Afdrukmeter

Toepassing:

Voor afdrukken van de verzamelde rapporten van de afdrukteller of de Dell ColorTrack. U kunt overschakelen

tussen de afdrukteller en de Dell ColorTrack via de Dell Printer Configuration Web Tool.

## Kleurtestpagina

Toepassing:

Voor het afdrukken van een voorbeeldpagina in kleur.

## Opgeslagen Documenten

Toepassing:

Voor het afdrukken van een lijst van alle bestanden die zijn opgeslagen als Veilige, Opslag, en Proefafdruk op de RAM-disk of de vaste schijf.

## Opslag afdruk

Dit menu biedt handige speciale afdrukfuncties zoals Veilige afdruk en Proefafdruk.

## Veilige afdruk

Toepassing:

Voor het afdrukken van vertrouwelijke afdruktaken. De printer kan uw afdruktaak bewaren in het geheugen of op de harde schijf totdat u bij de printer aanwezig kan zijn om het wachtwoord in te tikken via het bedieningspaneel. Dit vereist een harde schijf en 384 MB of meer aan RAM beschikbaar.

Mogelijkheden:

Verwijderen na afdruk	Voor afdrukken van de taak, om die vervolgens te verwijderen uit het geheugen van de printer of van de harde schijf.
Afdruk en opslag	Voor afdrukken van de taak, om die vervolgens op te slaan in het geheugen van de printer of op de harde schijf.
Verwijderen	Verwijdert de taak uit het printer-geheugen of van de harde schijf.

## Proefafdruk

Toepassing:


Voor afdrukken van een enkel exemplaar om het afdrukresultaat te controleren alvorens alle andere exemplaren af te drukken. Zo kunt u voorkomen dat een eventuele vergissing een groot aantal malen wordt afgedrukt. Dit vereist een harde schijf en 384 MB of meer aan RAM beschikbaar.

Mogelijkheden:

Verwijderen na afdruk	Voor afdrukken van de taak, om die vervolgens te verwijderen uit het geheugen van de printer of van de harde schijf.
Afdruk en opslag	Voor afdrukken van de taak, om die vervolgens op te slaan in het geheugen van de printer of op de harde schijf.
Verwijderen	Verwijdert de taak uit het printer-geheugen of van de harde schijf.

## Papierlade-instellingen

Gebruik het Lade-instellingen menu om aan te geven welke afdrukmedia er in elk van de papierladen geplaatst zijn.

 **OPMERKING:** De mogelijkheden met een sterretje (\*) er naast zijn de oorspronkelijke fabrieksinstellingen.

### MPF

Toepassing:


Voor instellen van het soort papier in de multi-invoerlade.

Mogelijkheden:

Papiersoort	Gewoon*
	Dikker gewoon
	Transparant
	Voorblad
	Dikker voorblad
	Etiket
	Gecoat

	Dikker gecoat
	Envelop
	Normaal zijde2
	Dikker gewoon 2-zijdig
	Voorblad 2-zijdig
	Dikker voorblad 2-zijdig
	Gecoat 2-zijdig
	Dikker gecoat 2-zijdig
Papierformaat	A4
	A5
	B5
	Stuurprogramma-formaat*
	Letter
	216x330
	Legal
	Executive
	Monarch
	Monarch LEF
	DL
	DL LEF
	C5
	Envelop #10

MPF-stand	Paneel gekozen	Stopt met afdrukken en toont een foutmelding in het bedieningspaneel als de papiersoort gekozen in het printer-stuurprogramma niet overeenkomt met het papier dat voor de multi-invoerlade is gekozen in het bedieningspaneel.
	DriverGespec	Gaat door met afdrukken ook als de papiersoort gekozen in het printer-stuurprogramma niet overeenkomt met het papier dat voor de multi-invoerlade is gekozen in het bedieningspaneel.
Popup weergeven	Aan	Bepaalt het papierformaat en het soort papier dat is geladen in de multi-invoerlade. Deze optie is alleen te gebruiken na inschakelen van Paneel gekozen.
	Uit	Bepaalt niet het papierformaat of het soort papier bij inleggen van papier in de multi-invoerlade. Deze optie is alleen te gebruiken na inschakelen van Paneel gekozen.

 **OPMERKING:** Voor de standaard 500-vel papierlade, de optionele 500-vel papierlade, en de 1000-vel papierlade hoeft het papierformaat niet te worden ingesteld. Deze papierladen kunnen het papierformaat automatisch aflezen. Voor nadere informatie over de geschikte papierformaten in de vaste en optionele papierladen, zie "[Afdrukmediaformaten en geschiktheid](#)".

Gebruik dit menu-onderdeel voor:

- Optimaliseren van de afdrukkwaliteit voor het gebruikte papier.
- Keuze van de papierinvoerbron via uw software-programma, door instellen van het type en het formaat.
- Automatisch koppelen van de papierladen. De printer zal automatisch alle laden koppelen die hetzelfde soort en formaat papier bevatten, als u de *Papiersoort* op de juiste waarden hebt ingesteld.

## Lade N

Toepassing:

Voor keuze van het papier dat is ingelegd in lade *N* (*N* is van 1 tot 4).

Mogelijkheden:

Papiersoort	Gewoon*
	Dikker gewoon
	Voorblad

## Beheermenu



Gebruik het **Beheer**-menu voor de configuratie van diverse printer-kenmerken.

## Systeminstellingen

Gebruik het **Systeminstellingen** menu voor de configuratie van de fundamentele printer-instellingen.



**OPMERKING:** De mogelijkheden met een sterretje (\*) er naast zijn de oorspronkelijke fabrieksinstellingen.

### Energiebesparingstijd

Toepassing:

Voor keuze van de tijd die de printer na afloop van een afgedrukte taak moet blijven wachten, voordat hij terugschakelt in de energiebesparingsstand.

Mogelijkheden:

5-60 min.	Bepaalt hoe lang de printer wacht voordat hij terugschakelt naar de energiebesparingsstand na het voltooien van een afdruktaak.
15 min.*	

Kies 5 om de printer terug te laten schakelen naar de energiebesparingsstand, vijf minuten na de laatste afdruktaak. Zo bespaart u een hoop energie, maar het opwarmen van de printer zal iets langer duren. Kies stand 5 als uw printer een elektrisch circuit deelt met de kantoor- of kamerverlichting en u merkt dat de lichten flikkeren.

Kies een hoge waarde als uw printer vrijwel voortdurend in gebruik is. In de meeste gevallen zal dat de printer steeds in gereedheid houden voor afdrukken, met een minimale opwarmtijd. Kies een waarde tussen 5 en 60 minuten voor de energiebesparingstijd als u een gemiddelde zoekt tussen energiebesparing en een vlotte opwarmtijd.

De printer keert automatisch vanuit de energiebesparingsstand terug naar de afdrukstand wanneer er gegevens doorkomen van de computer. U kunt de printer ook handmatig in de afdrukstand zetten met een druk op een willekeurige toets in het bedieningspaneel.

### Waarschuwingstoon

Toepassing:

Om te bepalen of de printer een waarschuwingstoon moet laten horen zodra er een fout optreedt.

Mogelijkheden:

Uit*	Geen waarschuwingston wanneer er iets fout gaat.
Aan	Laat een waarschuwingston klinken wanneer er iets fout gaat.

## Wachttijd

Toepassing:

Voor keuze van de tijd die de printer moet blijven wachten op de ontvangst van extra bytes gegevens van de computer. Wanneer deze wachttijd is verstreken, wordt de afdruktaak geannuleerd.

Mogelijkheden:

Uit	Stelt geen time-out wachttijd in.
5-300 sec.	Bepaalt hoe lang de printer blijft wachten op extra gegevens voordat hij de afdruktaak annuleert.
30 sec.*	

## Paneeltaal

Toepassing:

Voor keuze van de taal van de tekst in het bedieningspaneel-scherm.

Mogelijkheden:

Engels*	Frans
Italiaans	Duits
Spaans	Deens
Nederlands	Fins
Portugees	Noors
Pools	Zweeds

### Automatische logboekafdruk

Toepassing:

Om te bepalen of de printer automatisch een logboek afdrukt.

Mogelijkheden:

Uit*	Drukt geen logboek af.
Aan	Drukt logboeken af.

U kunt een logboek van de afgewerkte taken ook laten afdrukken via het Rapport/Lijst menu.

Zie ook:

["Rapport/Lijst"](#)


### ID afdrukken

Toepassing:

Voor keuze van een plaats waar het gebruikers-ID wordt afgedrukt. Deze functie is wel beschikbaar met een PCL stuurprogramma, maar niet met een PS stuurprogramma.

Mogelijkheden:

Uit*	Drukt geen gebruikers-ID af.
Links boven	Drukt het gebruikers-ID links boven op de pagina af.
Rechts boven	Drukt het gebruikers-ID rechts boven op de pagina af.
Links onder	Drukt het gebruikers-ID links onder op de pagina af.
Rechts onder	Drukt het gebruikers-ID rechts onder op de pagina af.

 **OPMERKING:** Bij afdrukken op DL-formaat papier kan een deel van het gebruikers-ID niet goed worden afgedrukt.

## Tekst afdrukken

Toepassing:

Om te kiezen of de printer PDL-gegevens, die de printer niet ondersteunt, moet afdrukken als tekst wanneer er dergelijke gegevens binnenkomen. De tekstgegevens worden afgedrukt op A4 of Letter-formaat papier.

Mogelijkheden:

Uit	Drukt de ontvangen gegevens niet af.
Aan*	Drukt de ontvangen gegevens af als tekstgegevens.

## Scheidingsvel

Toepassing:

Voor keuze van de plaats van een scheidingsvel, en tevens voor keuze van de papierlade waarin het scheidingsvel is geladen. Deze functie is wel beschikbaar met een PCL stuurprogramma, maar niet met een PS stuurprogramma.

Mogelijkheden:

Invoegpositie	Uit*	Drukt geen scheidingsvel af.
	Voor	Drukt een scheidingsvel aan het begin van het document af.
	Terug	Drukt een scheidingsvel aan het eind van het document af.
	Voor- & achterkant	Drukt zowel aan het begin als aan het eind een scheidingsvel af.
Lade opgeven	Lade 1*	Het scheidingsvel is geladen in lade 1.
	Lade 2* <sup>1</sup>	Het scheidingsvel is geladen in lade 2.
	Lade 3* <sup>2</sup>	Het scheidingsvel is geladen in lade 3.
	Lade 4* <sup>2</sup>	Het scheidingsvel is geladen in lade 4.
	MPF	Het scheidingsvel is geladen in de multi-invoerlade.

\*1 Deze keuze verschijnt alleen als er een optionele 500-vel papierlade of 1000-vel papierlade onder de printer is aangebracht.

\*2 Deze keuze verschijnt alleen als er een optionele 1000-vel papierlade, of zowel de optionele 500-vel papierlade als de 1000-vel papierlade onder de printer zijn aangebracht.


## RAM-disk


Toepassing:

Voor het toewijzen van geheugen aan een RAM-disk bestandssysteem voor de Veilige afdruk en de Proefafdruk functies. De hier gekozen instelling wordt van kracht nadat de printer eenmaal is uit- en dan weer ingeschakeld.

Mogelijkheden:

Toestaan*	Wijst automatisch geheugen toe aan het RAM-disk bestandssysteem.
Uitschakelen	Wijst geen geheugen toe aan het RAM-disk bestandssysteem. Veilige afdruk en Proefafdruk taken worden geannuleerd en als zodanig opgetekend in het logboek.

 **OPMERKING:** Het RAM-schijf menu wordt alleen aangegeven als er 256 MB of meer aan geheugen in een optionele geheugenkaart in de printer is aangebracht.

 **OPMERKING:** Start uw printer opnieuw op als u de instelling in het RAM-schijf menu hebt gewijzigd.

## Lade vervangen

Toepassing:

Om te kiezen of er wel of geen ander papierformaat gebruikt mag worden als het papier in de gekozen lade niet overeenkomt met de papierformaat-instellingen voor de huidige afdruktaak.

Mogelijkheden:

Uit*	Er mag geen papier van een ander formaat gebruikt worden.
Groter formaat	Kiest ter vervanging het eerstvolgende grotere formaat. Als er geen groter papierformaat beschikbaar is, kiest de printer het dichtstbijzijnde formaat.
Eerst volgende formaat	Kiest ter vervanging het dichtstbij komende formaat.
MPF-invoer	Gebruikt ter vervanging het papier in de multi-invoerlade.

## mm / inch

Toepassing:

Voor omschakelen van het matensysteem tussen millimeter en inch.

Mogelijkheden:

mm(mm)* <sup>1</sup>	Toont de lengte in millimeter.
inch(")* <sup>1</sup>	Toont de lengte in inch.

\*1 Dit zijn specifieke per land verschillende fabrieksinstellingen.

## Onderhoud

Gebruik het **Onderhoud** menu voor het initialiseren van het NV (niet-vluchtig) geheugen, de configuratie van de normaal-papier kwaliteitsinstellingen, en de configuratie van de beveiligingsinstellingen.

## Papierzwarting

Toepassing:

Voor keuze van de papierzwarting.

Mogelijkheden:

Gewoon	Licht
	Normaal*
Etiket	Licht
	Normaal*

### BTR aanpassen

Toepassing:

Voor keuze van de referentiespanningsinstellingen voor de overdraagrol.

Mogelijkheden:

Gewoon	-20 - +30
	0*
Dikker gewoon	-20 - +30
	0*
Transparant	-20 - +30
	0*
Voorblad	-20 - +30
	0*

Dikker voorblad	-20 - +30
	0*
Etiket	-20 - +30
	0*
Gecoat	-20 - +30
	0*
Dikker gecoat	-20 - +30
	0*
Envelop	-20 - +30
	0*

## Fuser instellen

Toepassing:

Voor keuze van de temperatuursinstellingen voor de fuser.

Mogelijkheden:



Gewoon	-4 - +2
	0*
Dikker gewoon	-4 - +2
	0*
Transparant	-4 - +2
	0*
Voorblad	-4 - +2
	0*
Dikker voorblad	-4 - +2
	0*
Etiket	-4 - +2
	0*
Gecoat	-4 - +2
	0*
Dikker gecoat	-4 - +2
	0*
Envelop	-4 - +2
	0*

[Autom.reg.inst.](#)

Toepassing:

Voor al dan niet automatisch bijstellen van de kleurregistratie.

Mogelijkheden:

Aan*	Voor automatisch bijstellen van de kleurregistratie.
Uit	Voor niet automatisch bijstellen van de kleurregistratie.

## Kleurreg-instel

Toepassing:

Voor afdrukken van het kleurregistratie-schema en instellen van de kleurregistratie aan de hand van het schema. Deze instelling is nodig na het installeren of verplaatsen van de printer.

Mogelijkheden:

Automatische correctie	Voor automatisch bijstellen van de kleurregistratie.		
Kleurregistratieschema	Voor afdrukken van het kleurregistratieschema.		
Nummer invoeren	G	-9- +9	Bepaalt de waarden die in het kleurregistratieschema gebruikt worden voor Geel.
	M	-9- +9	Bepaalt de waarden die in het kleurregistratieschema gebruikt worden voor Magenta.
	C	-9- +9	Bepaalt de waarden die in het kleurregistratieschema gebruikt worden voor cyan.

## Ontwikkelaar reinigen

Toepassing:

Bij kort achtereen afdrukken, kan er in de ontwikkelaar voor een bepaalde kleur toner soms toner van een andere kleur terechtkomen. Wanneer dit zich voordoet, corrigeert u het met deze functie.

Bij gebruik van deze functie wordt er wat toner opgebruikt.

Mogelijkheden:

Geel	Om de ontwikkelaar voor de kleur geel te reinigen.
Magenta	Om de ontwikkelaar voor de kleur magenta te reinigen.
Cyaan	Om de ontwikkelaar voor de kleur cyaan te reinigen.
Zwart	Om de ontwikkelaar voor de zwarte toner te reinigen.

## Initialiseren Afdrukmeter

Toepassing:

Voor initialiseren van de Afdrukmeter. Na het uitvoeren van deze functie en opnieuw opstarten van de printer, zijn alle menu-parameters teruggesteld op hun oorspronkelijke waarden.

## Terugstellen


Toepassing:

Voor initialiseren of terugstellen van het NV (niet-vluchtig) geheugen. Na het uitvoeren van deze functie en opnieuw opstarten van de printer, zijn alle menu-parameters teruggesteld op hun oorspronkelijke waarden.

## Opslag wissen

Toepassing:


Voor het wissen van alle bestanden die zijn opgeslagen als Veilige, Opslag-, en Proefafdruk op de RAM-disk.

 **OPMERKING:** Het vaste schijf formatteren menu wordt alleen aangegeven als er een optionele vaste schijf in uw printer is geïnstalleerd.

## Vaste schijf formatteren

Toepassing:

Voor het initialiseren van de optionele vaste schijf.

 **OPMERKING:** Het vaste schijf formatteren menu wordt alleen aangegeven als er een optionele vaste schijf in uw printer is geïnstalleerd.

## Geen Dell-toner

Toepassing:

Om te kiezen of u wel of geen bijgevlude hergebruik-tonercassettes wilt gebruiken. Wanneer deze functie op Aan is ingesteld, kunt u gebruik maken van de tonercassettes die door andere bedrijven verkocht worden.

Mogelijkheden:

Aan	Voor het gebruik van bijgevlude hergebruik-tonercassettes.
Uit*	Voor niet toestaan van bijgevlude hergebruik-tonercassettes.

## Parallel

Het Parallel menu is te gebruiken voor de configuratie van het parallelle aansluit-interface.



**OPMERKING:** De mogelijkheden met een sterretje (\*) er naast zijn de oorspronkelijke fabrieksinstellingen.

## ECP

Toepassing:

Voor keuze van de ECP communicatiestand van het parallelle aansluit-interface. De hier gekozen instelling wordt van kracht nadat de printer eenmaal is uit- en dan weer ingeschakeld.

Mogelijkheden:

Toestaan*	De ECP communicatiefunctie is van kracht.
Uitschakelen	De ECP communicatiefunctie wordt niet gebruikt.

## Adobe Protocol

Toepassing:

Voor keuze van het PostScript communicatieprotocol voor het parallelle aansluit-interface. De hier gekozen instelling wordt van kracht nadat de printer eenmaal is uit- en dan weer ingeschakeld.

Mogelijkheden:

Auto	Deze stand dient voor automatische detectie van het PostScript communicatieprotocol.
Standaard	Gebruik deze stand wanneer het communicatieprotocol in ASCII-formaat is.
BCP	Gebruik deze stand wanneer het communicatieprotocol in binair formaat is.
TBCP*	Gebruik deze stand wanneer het communicatieprotocol zowel ASCII als binaire gegevens ondersteunt, om over te schakelen hiertussen volgens de gespecificeerde besturingscode.
Binair	Gebruik deze stand wanneer er geen speciale verwerking is vereist.

## USB-instellingen

Gebruik het **USB-instellingen** menu voor het aanpassen van de printer-instellingen die van invloed zijn op een USB-aansluiting.

### Adobe Protocol

Toepassing:

Voor keuze van het PostScript communicatieprotocol voor elk aansluit-interface. De hier gekozen instelling wordt van kracht nadat de printer eenmaal is uit- en dan weer ingeschakeld.

Mogelijkheden:

Auto	Voor automatische keuze van een papierlade die past bij de papiersoort- en formaat-instellingen voor de af te drukken taak, behalve voor de multi-invoerlade.
Standaard	Gebruik deze stand wanneer het communicatieprotocol in ASCII-interface formaat is.
BCP	Gebruik deze stand wanneer het communicatieprotocol in binair formaat is.
TBCP*	Gebruik deze stand wanneer het communicatieprotocol zowel ASCII als binaire gegevens ondersteunt, om over te schakelen hiertussen volgens de gespecificeerde besturingscode.
Binair	Gebruik deze stand wanneer er geen speciale verwerking is vereist.

## Kabel-netwerk

Gebruik het `kabel-netwerk` menu voor het aanpassen van de printer-instellingen die van invloed zijn op de taken die naar de printer worden gestuurd via de netwerk-aansluiting.

## Ethernet

Toepassing:

Voor keuze van de communicatiesnelheid en de duplex-instellingen voor Ethernet. De hier gekozen instelling wordt van kracht nadat de printer eenmaal is uit- en dan weer ingeschakeld.

Mogelijkheden:

Auto*	Voor automatische detectie van de Ethernet-instellingen.
10Base Half	Voor gebruik van 10base-T half-duplex.
10Base Full	Voor gebruik van 10base-T vol-duplex.
100Base Half	Voor gebruik van 100base-T half-duplex.
100Base Full	Voor gebruik van 100base-T vol-duplex.

## TCP/IP

Toepassing:

Voor keuze van de TCP/IP instellingen. De hier gekozen instelling wordt van kracht nadat de printer eenmaal is uit- en dan weer ingeschakeld.

Mogelijkheden:

IP-modus* <sup>1</sup>	Dubbele stapel		Gebruikt zowel IPv4 als IPv6 voor instellen van het IP address.
	IPv4-modus		Voor gebruik van IPv4 voor instelling van het IP-adres.
	IPv6-modus* <sup>3</sup>		Voor gebruik van IPv6 voor instelling van het IP-adres.
IPv4	IP-adres ophalen	AutoIP*	Voor automatische instelling van het IP-adres.
		BOOTP	Voor gebruik van BOOTP voor instelling van het IP-adres.
		RARP	Voor gebruik van RARP voor instelling van het IP-adres.
		DHCP	Voor gebruik van DHCP voor instelling van het IP-adres.
		Paneel	Voor gebruik van het IP-adres dat wordt ingevoerd via het bedieningspaneel.
	IP-adres		Voor instellen van het IP-adres dat wordt toegekend aan de printer, met de toetsen op het bedieningspaneel.
	Subnetmasker		Voor instellen van het subnetmasker.
	Gateway-adres		Voor instellen van het gateway-adres.
IPsec reset* <sup>2</sup>			IPsec uitschakelen.
<p>*<sup>1</sup> Verschijnt alleen wanneer er een optionele multi-protocolkaart is aangebracht in de printer.</p> <p>*<sup>2</sup> Verschijnt alleen wanneer IPsec is ingeschakeld.</p> <p>*<sup>3</sup> Deze modus is alleen beschikbaar bij installatie van firmware-versie 200705311932 of later en netwerk (MPC) firmware-versie 16.03 of later. Aangezien u IPsec in Windows Vista in deze stand niet kunt instellen, gebruikt u de Dell Printer Configuration Web Tool. De Informatie ophalen van de printer functie in het Opties tabblad van het printerstuurprogramma is in deze stand niet beschikbaar.</p>			

## Protocol

### Toepassing:

Voor inschakelen of uitschakelen van de diverse verbindingprotocollen. De hier gekozen instelling wordt van kracht nadat de printer eenmaal is uit- en dan weer ingeschakeld.

### Mogelijkheden:

---

LPD		Toestaan*	Inschakelen van de LDP aansluiting.
		Uitschakelen	Uitschakelen van de LDP aansluiting.
Port9100		Toestaan*	Inschakelen van de Port9100 aansluiting.
		Uitschakelen	Uitschakelen van de Port9100 aansluiting.
IPP*1		Toestaan*	Inschakelen van de IPP aansluiting.
		Uitschakelen	Uitschakelen van de IPP aansluiting.
SMB TCP/IP*1		Toestaan*	Gebruik van het TCP/IP protocol voor SMB.
		Uitschakelen	Geen gebruik van het TCP/IP protocol voor SMB.
SMB NetBEUI*1		Toestaan*	Gebruik van het NetBEUI protocol voor SMB.
		Uitschakelen	Geen gebruik van het NetBEUI protocol voor SMB.
FTP		Toestaan*	Inschakelen van de FTP aansluiting.
		Uitschakelen	Uitschakelen van de FTP aansluiting.
NetWare*1	NetWare IP	Toestaan*	Inschakelen van de NetWare IP aansluiting.
		Uitschakelen	Uitschakelen van de NetWare IP aansluiting.
	NetWare IPX	Toestaan*	Inschakelen van de NetWare IPX aansluiting.
		Uitschakelen	Uitschakelen van de NetWare IPX aansluiting.
WSD		Toestaan*	Voor inschakelen van de WSD-aansluiting.
		Uitschakelen	Voor uitschakelen van de WSD-aansluiting.
SNMP	SNMPUDP	Toestaan*	Inschakelen van de UDP aansluiting.
		Uitschakelen	Uitschakelen van de UDP aansluiting.



	SNMPIPX* <sup>1</sup>	Toestaan*	Inschakelen van de IPX aansluiting.
		Uitschakelen	Uitschakelen van de IPX aansluiting.
E-mailwaarschuwing		Toestaan*	Inschakelen van de E-Mail waarschuwingfunctie.
		Uitschakelen	Uitschakelen van de E-Mail waarschuwingfunctie.
EWS		Toestaan*	Geeft toegang tot de Dell Printer Configuration Web Tool functie die in de printer is ingebouwd.
		Uitschakelen	Blokkeert toegang tot de Dell Printer Configuration Web Tool functie die in de printer is ingebouwd.
AppleTalk* <sup>1</sup>		Toestaan*	Inschakelen van de AppleTalk aansluiting.
		Uitschakelen	Uitschakelen van de AppleTalk aansluiting.
Bonjour (mDNS)* <sup>1</sup>		Toestaan*	Inschakelen van de Bonjour (mDNS) aansluiting.
		Uitschakelen	Uitschakelen van de Bonjour (mDNS) aansluiting.
HTTP-SSL/TLS* <sup>1</sup>		Toestaan*	Inschakelen van de HTTP-SSL/TLS aansluiting.
		Uitschakelen	Uitschakelen van de HTTP-SSL/TLS aansluiting.

\*1 Deze functies worden alleen aangegeven wanneer er een optionele multiprotocol-kaart is geïnstalleerd.


## IPX/SPX

Toepassing:

Voor keuze van de IPX/SPX instellingen. De hier gekozen instelling wordt van kracht nadat de printer eenmaal is uit- en dan weer ingeschakeld.

Mogelijkheden:

Auto*	Voor automatische keuze van het frame-type.
Ethernet II	Gebruik van het Ethernet II frame-type.
Ethernet 802,3	Gebruik van het IEEE802.3 frame-type.
Ethernet 802,2	Gebruik van het IEEE802.2 frame-type.
Ethernet SNAP	Gebruik van het SNAP frame-type.

 **OPMERKING:** Het *IPX/SPX* menu wordt alleen aangegeven als er een optionele multiprotocol-kaart is geïnstalleerd in uw printer.

## IP Filter (IPv4)

Toepassing:

Om de ontvangst van gegevens van bepaalde IP-adressen te laten blokkeren. Hiervoor kunt u tot vijf IP-adressen kiezen. De hier gekozen instelling wordt van kracht nadat de printer eenmaal is uit- en dan weer ingeschakeld.

Mogelijkheden:

No. <i>n</i> ( <i>n</i> is van 1 tot 5.)	Adres		Stelt het IP-adres in voor Filter <i>n</i> .
	Masker		Stelt het masker in voor Filter <i>n</i> .
	Respos	Uit*	Uitschakelen van het IP Filter voor Filter <i>n</i> .
		Accepteren	Accepteert de toegang voor een gekozen IP-adres.
		Weigeren	Blokkeert de toegang voor een gekozen IP-adres.

 **OPMERKING:** Deze instelling is alleen beschikbaar voor LPD of Port9100.

## LAN herstellen

Toepassing:

Voor initialiseren van de netwerkgegevens die zijn opgeslagen in NVRAM.

## Adobe Protocol

Toepassing:


Voor keuze van het PostScript communicatieprotocol voor elk aansluit-interface. Hiermee configureert u de Adobe Protocol instellingen voor het Netwerk. De hier gekozen instelling wordt van kracht nadat de printer eenmaal is uit- en dan weer ingeschakeld.


Mogelijkheden:

Auto*	Deze stand dient voor automatische detectie van het PostScript communicatieprotocol.
Standaard	Gebruik deze stand wanneer het communicatieprotocol in ASCII-interface formaat is.
BCP	Gebruik deze stand wanneer het communicatieprotocol in binair formaat is.
TBCP	Gebruik deze stand wanneer het communicatieprotocol zowel ASCII als binaire gegevens ondersteunt, om over te schakelen hiertussen volgens de gespecificeerde besturingscode.
Binair	Gebruik deze stand wanneer er geen speciale verwerking is vereist.

## Draadloos netwerk

Gebruik het `Draadloos netwerk` menu voor het aanpassen van de printer-instellingen die van invloed zijn op de taken die naar de printer worden gestuurd via het draadloos netwerk.

 **OPMERKING:** Het `Draadloos netwerk` menu wordt alleen aangegeven wanneer er een optionele multiprotocol-kaart in de printer is aangebracht en er tevens een optionele draadloze printer-adapter op de kaart is geïnstalleerd.

 **OPMERKING:** De mogelijkheden met een sterretje (\*) er naast zijn de oorspronkelijke fabrieksinstellingen.

## Status

Toepassing:

Voor aangeven van informatie over de draadloze signaalsterkte. Er zijn geen aanpassingen mogelijk via het bedieningspaneel om de toestand van de draadloze verbinding te verbeteren.

Mogelijkheden:

Goed	Duidt op goede signaalsterkte.
Acceptabel	Duidt op nog net voldoende signaalsterkte.
Laag	Duidt op onvoldoende signaalsterkte.
Geen ontvangst	Geeft aan dat er geen signaal wordt ontvangen.

## Herstel draadloos net

Toepassing:

Voor het initialiseren van de draadloze netwerk-instellingen. Na het uitvoeren van deze functie en opnieuw opstarten van de printer, zijn alle draadloze netwerk-instellingen teruggesteld op hun oorspronkelijke waarden.

## TCP/IP

Toepassing:

Voor keuze van de TCP/IP instellingen. De hier gekozen instelling wordt van kracht nadat de printer eenmaal is uit- en dan weer ingeschakeld.

Mogelijkheden:

IP-modus* 1	Dubbele stapel		Gebruikt zowel IPv4 als IPv6 voor instellen van het IP adres.
	IPv4-modus		Voor gebruik van IPv4 voor instelling van het IP-adres.
	IPv6-modus* 3		Voor gebruik van IPv6 voor instelling van het IP-adres.
IPv4	IP-adres ophalen	AutoIP*	Voor automatische instelling van het IP-adres.
		BOOTP	Voor gebruik van BOOTP voor instelling van het IP-adres.
		RARP	Voor gebruik van RARP voor instelling van het IP-adres.
		DHCP	Voor gebruik van DHCP voor instelling van het IP-adres.

	Paneel	Voor gebruik van het IP-adres dat wordt ingevoerd via het bedieningspaneel.
	IP-adres	Voor instellen van het IP-adres dat wordt toegekend aan de printer, met de toetsen op het bedieningspaneel.
	Subnetmasker	Voor instellen van het subnetmasker.
	Gateway-adres	Voor instellen van het gateway-adres.
IPsec reset*2		IPsec uitschakelen.
<p>*1 Verschijnt alleen wanneer er een optionele multi-protocolkaart is aangebracht in de printer.</p> <p>*2 Verschijnt alleen wanneer IPsec is ingeschakeld.</p> <p>*3 Deze modus is alleen beschikbaar bij installatie van firmware-versie 200705311932 of later en netwerk (MPC) firmware-versie 16.03 of later. Aangezien u IPsec in Windows Vista in deze stand niet kunt instellen, gebruikt u de Dell Printer Configuration Web Tool. De Informatie ophalen van de printer functie in het Opties tabblad van het printerstuurprogramma is in deze stand niet beschikbaar.</p>		

## Protocol

### Toepassing:

Voor inschakelen of uitschakelen van de diverse verbindingprotocollen. De hier gekozen instelling wordt van kracht nadat de printer eenmaal is uit- en dan weer ingeschakeld.

### Mogelijkheden:

LPD	Toestaan*	Inschakelen van de LDP aansluiting.
	Uitschakelen	Uitschakelen van de LDP aansluiting.
Port9100	Toestaan*	Inschakelen van de Port9100 aansluiting.
	Uitschakelen	Uitschakelen van de Port9100 aansluiting.
IPP*1	Toestaan*	Inschakelen van de IPP aansluiting.
	Uitschakelen	Uitschakelen van de IPP aansluiting.
SMB TCP/IP*1	Toestaan*	Gebruik van het TCP/IP protocol voor SMB.
	Uitschakelen	Geen gebruik van het TCP/IP protocol voor SMB.

SMB NetBEUI* <sup>1</sup>		Toestaan*	Gebruik van het NetBEUI protocol voor SMB.
		Uitschakelen	Geen gebruik van het NetBEUI protocol voor SMB.
FTP		Toestaan*	Inschakelen van de FTP aansluiting.
		Uitschakelen	Uitschakelen van de FTP aansluiting.
NetWare* <sup>1</sup>	NetWare IP	Toestaan*	Inschakelen van de NetWare IP aansluiting.
		Uitschakelen	Uitschakelen van de NetWare IP aansluiting.
	NetWare IPX	Toestaan*	Inschakelen van de NetWare IPX aansluiting.
		Uitschakelen	Uitschakelen van de NetWare IPX aansluiting.
WSD		Toestaan*	Voor inschakelen van de WSD-aansluiting.
		Uitschakelen	Voor uitschakelen van de WSD-aansluiting.
SNMP	SNMPUDP	Toestaan*	Inschakelen van de UDP aansluiting.
		Uitschakelen	Uitschakelen van de UDP aansluiting.
	SNMPIPX* <sup>1</sup>	Toestaan*	Inschakelen van de IPX aansluiting.
		Uitschakelen	Uitschakelen van de IPX aansluiting.
E-mailwaarschuwing		Toestaan*	Inschakelen van de E-Mail waarschuwingfunctie.
		Uitschakelen	Uitschakelen van de E-Mail waarschuwingfunctie.
EWS		Toestaan*	Geeft toegang tot de Dell Printer Configuration Web Tool functie die in de printer is ingebouwd.
		Uitschakelen	Blokkeert toegang tot de Dell Printer Configuration Web Tool functie die in de printer is ingebouwd.
AppleTalk* <sup>1</sup>		Toestaan*	Inschakelen van de AppleTalk aansluiting.
		Uitschakelen	Uitschakelen van de AppleTalk aansluiting.

Bonjour (mDNS)* <sup>1</sup>	Toestaan*	Inschakelen van de Bonjour (mDNS) aansluiting.
	Uitschakelen	Uitschakelen van de Bonjour (mDNS) aansluiting.
HTTP-SSL/TLS* <sup>1</sup>	Toestaan*	Inschakelen van de HTTP-SSL/TLS aansluiting.
	Uitschakelen	Uitschakelen van de HTTP-SSL/TLS aansluiting.

\*1 Deze functies worden alleen aangegeven wanneer er een optionele multiprotocol-kaart is geïnstalleerd.


## IPX/SPX

Toepassing:

Voor keuze van de IPX/SPX instellingen. De hier gekozen instelling wordt van kracht nadat de printer eenmaal is uit- en dan weer ingeschakeld.

Mogelijkheden:

Auto*	Voor automatische keuze van het frame-type.
Ethernet II	Gebruik van het Ethernet II frame-type.
Ethernet 802,3	Gebruik van het IEEE802.3 frame-type.
Ethernet 802,2	Gebruik van het IEEE802.2 frame-type.
Ethernet SNAP	Gebruik van het SNAP frame-type.

 **OPMERKING:** Het IPX/SPX menu wordt alleen aangegeven als er een optionele multiprotocol-kaart is geïnstalleerd in uw printer.

## IP Filter (IPv4)

Toepassing:

Om de ontvangst van gegevens van bepaalde IP-adressen te laten blokkeren. Hiervoor kunt u tot vijf IP-adressen kiezen. De hier gekozen instelling wordt van kracht nadat de printer eenmaal is uit- en dan weer ingeschakeld.

Mogelijkheden:

Filter $n$ ( $n$ is van 1 tot 5.)	Adres		Stelt het IP-adres in voor Filter $n$ .
	Masker		Stelt het masker in voor Filter $n$ .
	Respons	Uit*	Uitschakelen van het IP Filter voor Filter $n$ .
		Accepteren	Accepteert de toegang voor een gekozen IP-adres.
		Weigeren	Blokkeert de toegang voor een gekozen IP-adres.

 **OPMERKING:** Deze instelling is alleen beschikbaar voor LPD of Port9100.

## MPC terugstellen

Toepassing:

Voor initialiseren van het NVRAM geheugen op de multiprotocol-kaart.

## Adobe Protocol

Toepassing:

Voor keuze van het PostScript communicatieprotocol voor elk aansluit-interface. Hiermee configureert u de Adobe Protocol instellingen voor het Netwerk. De hier gekozen instelling wordt van kracht nadat de printer eenmaal is uit- en dan weer ingeschakeld.


Mogelijkheden:

Auto*	Deze stand dient voor automatische detectie van het PostScript communicatieprotocol.
Standaard	Gebruik deze stand wanneer het communicatieprotocol in ASCII-interface formaat is.
BCP	Gebruik deze stand wanneer het communicatieprotocol in binair formaat is.
TBCP	Gebruik deze stand wanneer het communicatieprotocol zowel ASCII als binaire gegevens ondersteunt, om over te schakelen hiertussen volgens de gespecificeerde besturingscode.
Binair	Gebruik deze stand wanneer er geen speciale verwerking is vereist.



## PCL

Gebruik de PCL functie voor het aanpassen van printer-instellingen die alleen van invloed zijn op afdruktaken waarin de PCL-emulatie printer-taal wordt gebruikt.

 **OPMERKING:** De mogelijkheden met een sterretje (\*) er naast zijn de oorspronkelijke fabrieksinstellingen.

## Papierlade

Toepassing:

Voor keuze van de papierinvoerlade.

Mogelijkheden:

Auto*	Voor automatische keuze van een papierlade die past bij de papiersoort- en formaat-instellingen voor de af te drukken taak.
Lade 1	Het papier wordt ingevoerd vanuit de standaard 500-vel papierlade.
Lade 2 *1	Het papier wordt ingevoerd vanuit de optionele 500-vel papierlade (aanvulling) of de 1000-vel papierlade.
Lade 3 *2	Het papier wordt ingevoerd vanuit de optionele 1000-vel papierlade.
Lade 4 *2	Het papier wordt ingevoerd vanuit de optionele 1000-vel papierlade.
MPF	Het papier wordt ingevoerd via de multi-invoerlade.

\*1 Deze keuze verschijnt alleen als er een optionele 500-vel papierlade of 1000-vel papierlade onder de printer is aangebracht.

\*2 Deze keuze verschijnt alleen als er een optionele 1000-vel papierlade, of zowel de optionele 500-vel papierlade als de 1000-vel papierlade onder de printer zijn aangebracht.

## Papierformaat

Toepassing:

Voor keuze van het meest gangbare papierformaat.

Mogelijkheden:

Letter* <sup>1</sup>	B5
A5	A4* <sup>1</sup>
Executive	216 x 330 mm
Legal	Envelop #10
Monarch	DL
C5	Aangepast formaat

\*1 Dit zijn specifieke per land verschillende fabrieksinstellingen.

## Richting

Toepassing:

Om te bepalen in welke richting de tekst en afbeeldingen op de pagina worden afgedrukt.

Mogelijkheden:

Staand (portret)*	Voor afdrucken van afbeeldingen en tekstregels die parallel lopen aan de korte kant van het papier.
Liggend (landschap)	Voor afdrucken van afbeeldingen en tekstregels die parallel lopen aan de lange kant van het papier.

## Dubbelzijdig

Toepassing:

Voor keuze van dubbelzijdig afdrucken als de standaardmethode voor alle afdruktaken. (Kies Dubbelzijdig afdrucken in het printer-stuurprogramma als u alleen bepaalde taken dubbelzijdig wilt afdrucken.)

Mogelijkheden:

Dubbelzijdig afdrukken	Uit*	Voor afdrukken aan slechts één zijde van het papier.
	Aan	Voor afdrukken aan beide zijden van het papier.
Bindrand	Lange rand omslaan*	Voor het inbinden van de afdrukken langs de lange kant van de pagina. (Linkerkant bij staande afdrukrichting en bovenrand bij liggende afdrukrichting)
	Korte rand omslaan	Voor het inbinden van de afdrukken langs de korte kant van de pagina. (Bovenrand bij staande afdrukrichting en linkerkant bij liggende afdrukrichting)

## Lettertype

Toepassing:

Voor keuze van het standaard lettertype uit de in de printer geregistreerde lettertypen.

Mogelijkheden:

CG Times	CG Times It	CG Times Bd
CG Times BdIt	Univers Md	Univers MdIt
Univers Bd	Univers BdIt	Univers MdCd
Univers MdCdIt	Univers BdCd	Univers BdCdIt
AntiqueOlv	AntiqueOlv It	AntiqueOlv Bd
CG Omega	CG Omega It	CG Omega Bd
CG Omega BdIt	GaramondAntiqua	Garamond Krsv
Garamond Hlb	GaramondKrsvHlb	Courier*
Courier It	Courier Bd	Courier BdIt
LetterGothic	LetterGothic It	LetterGothic Bd

Albertus Md	Albertus XBd	Clarendon Cd
Coronet	Marigold	Arial
Arial It	Arial Bd	Arial BdIt
Times New	Times New It	Times New Bd
Times New BdIt	Symbol	Wingdings
Line Printer	Times Roman	Times It
Times Bd	Times BdIt	Helvetica
Helvetica Ob	Helvetica Bd	Helvetica BdOb
CourierPS	CourierPS Ob	CourierPS Bd
CourierPS BdOb	SymbolPS	Palatino Roman
Palatino It	Palatino Bd	Palatino BdIt
ITCBookman Lt	ITCBookman LtIt	ITCBookmanDm
ITCBookmanDm It	HelveticaNr	HelveticaNr Ob
HelveticaNr Bd	HelveticaNrBdOb	N C Schbk Roman
N C Schbk It	N C Schbk Bd	N C Schbk BdIt
ITC A G Go Bk	ITC A G Go BkOb	ITC A G Go Dm
ITC A G Go DmOb	ZapfC MdIt	ZapfDingbats

## Tekenset

Toepassing:

Voor keuze van een stel lettertekens en symbolen voor het gekozen lettertype.

Mogelijkheden:

ROMAN-8*	ISO L1	ISO L2
ISO L5	ISO L6	PC-8
PC-8 DN	PC-775	PC-850
PC-852	PC-1004	PC-8 TK
WIN L1	WIN L2	WIN L5
DESKTOP	PS TEXT	MC TEXT
MS PUB	MATH-8	PS MATH
PI FONT	LEGAL	ISO-4
ISO-6	ISO-11	ISO-15
ISO-17	ISO-21	ISO-60
ISO-69	WIN 3.0	WINBALT
SYMBOL	WINGDINGS	DNGBTSMS

## Lettergrootte

Toepassing:

Voor keuze van de lettergrootte bij schaalbare typografische lettertypen.

Mogelijkheden:

4,00 - 50,00	De waarde is te kiezen in stappen van 0,25.
12.00*	

De waarde van de lettergrootte geeft de hoogte van de lettertekens in het gekozen lettertype. Een punt

komt ongeveer overeen met 0,35 mm (1/72 inch).

 **OPMERKING:** Het Lettergrootte menu wordt alleen aangegeven voor typografische lettertypen.

Zie ook:

["Tekensbreedte en tekenhoogte"](#)

## Tekensbreedte


Toepassing:

Voor keuze van de letterbreedte bij schaalbare lettertypen met vaste tekenafstand.

Mogelijkheden:

6,00 - 24,00	De waarde is te kiezen in stappen van 0,01.
10.00*	

Tekensbreedte geeft het aantal lettertekens met vaste afstand ertussen in een horizontale inch (2,54 cm) aan tekst. Voor niet-schaalbare lettertekens met vaste afstand wordt de tekenafstand wel aangegeven, maar die kan niet worden gewijzigd.

 **OPMERKING:** Het Tekensbreedte menu wordt alleen aangegeven voor vaste lettertypen, met vaste tekenafstand.

Zie ook:

["Tekensbreedte en tekenhoogte"](#)

## Formulierregel

Toepassing:

Voor instellen van het aantal regels op een pagina.

Mogelijkheden:

5 - 128	De waarde is te kiezen in stappen van 1.
60*1, 64*1	

\*1 Dit zijn specifieke per land verschillende fabrieksinstellingen.

De printer stelt de afstand tussen de regels tekst (de verticale regelafstand) in op basis van de *Formulierregel* en *Richting* menu-onderdelen. Kies eerst de juiste *Formulierregel* en *Richting* instellingen, voordat u de *Formulierregel* waarde kiest.

Zie ook:

"[Richting](#)," "[Gebruik dit menu-onderdeel voor:](#) "

## Aantal

Toepassing:

Om het aantal exemplaren dat u gewoonlijk wilt afdrucken in te stellen als standaardwaarde voor de printer. (Voor instellen van het aantal exemplaren voor een specifieke afdruktaak gebruikt u het printer-stuurprogramma. De waarden die u kiest in het printer-stuurprogramma krijgen altijd voorrang boven de waarden gekozen via het bedieningspaneel.)

Mogelijkheden:

1-999	De waarde is te kiezen in stappen van 1.
1*	

## Beeld-verbetering

Toepassing:

Om te kiezen of er wel of geen beeldverbetering toegepast moet worden. De beeldverbetering is een functie die de overgang tussen zwarte en witte vlakken gelijkmatiger maakt, om hinderlijke zigzaglijnen recht te trekken en een rustiger aanblik te bieden.

Mogelijkheden:

Aan*	Voor inschakelen van de beeldverbetering.
Uit	Voor uitschakelen van de beeldverbetering.

## Hex Dump

Toepassing:

Om de oorzaak van een afdrukprobleem op te sporen. Wanneer de Hex Dump functie is ingeschakeld, worden alle gegevens die naar de printer zijn gestuurd, afgedrukt in hexadecimale waarden en lettertekens. De besturingscodes worden niet uitgevoerd.

Mogelijkheden:

Uitschakelen*	Voor uitschakelen van de Hex Dump functie.
Inschakelen	Voor inschakelen van de Hex Dump functie.

## Concept-kwaliteit

Toepassing:

Om toner te besparen door vlot afdrukken in een voorlopige conceptkwaliteit. De afdrukkwaliteit zal minder zijn wanneer u afdrukt met de conceptkwaliteit.

Mogelijkheden:

Uitschakelen*	Om niet af te drukken in de conceptmodus.
Inschakelen	Om af te drukken in de conceptmodus.

## Regelterminatie

Toepassing:

Voor toevoegen van de regelterminatie-commando's.



Mogelijkheden:

Uit*	Er wordt geen regelterminatie commando toegevoegd. CR=CR, LF=LF, FF=FF (regelterugloop, nieuwe regel, nieuwe pagina)
Toevoegen-LF	Het LF (nieuwe regel) commando wordt toegevoegd. CR=CR-LF, LF=LF, FF=FF
Toevoegen-CR	Het CR (regelterugloop) commando wordt toegevoegd. CR=CR-LF, LF=LF, FF=FF
CR-XX	De CR (terug) en LF (nieuwe regel) commando's worden toegevoegd. CR=CR-LF, LF=CR-LF, FF=CR-FF

## Standaardkleur

Toepassing:

Voor instellen van de kleurmodus op Kleur of Zwart-wit. Deze instelling wordt gebruikt wanneer de kleurendruk-instelling niet gekozen is voor een afdruktaak die naar de printer wordt gestuurd.

Mogelijkheden:

Zwart*	Voor afdrukken in zwart-wit.
Kleur	Voor afdrukken in kleur.

## PostScript

Gebruik het `PostScript` menu voor het aanpassen van printer-instellingen die alleen van invloed zijn op afdruktaken waarin de PostScript-emulatie printer-taal wordt gebruikt.



**OPMERKING:** De mogelijkheden met een sterretje (\*) er naast zijn de oorspronkelijke fabrieksinstellingen.


## PS-Foutrapport

Toepassing:

Om te bepalen of de printer een foutmelding moet afdrukken wanneer er een PostScript fout optreedt. De hier gekozen instelling wordt van kracht nadat de printer eenmaal is uit- en dan weer ingeschakeld.

Mogelijkheden:

Aan*	Drukt een foutmelding af voordat de afdraktaak wordt geannuleerd.
Uit	Annuleert de afdraktaak zonder afdrukken van een foutmelding.

 **OPMERKING:** Deze instructies van het PS-stuurprogramma krijgen voorrang boven de instellingen gekozen via het bedieningspaneel.

## PS-Taak wachttijd

Toepassing:

Om de beschikbare tijd voor een enkele PostScript taak in te stellen. De hier gekozen instelling wordt van kracht nadat de printer eenmaal is uit- en dan weer ingeschakeld.


Mogelijkheden:

Uit*	Er wordt geen time-out limiet voor de taak gesteld.
1-900min.	Er wordt een PostScript fout geregistreerd als de taak niet is voltooid na de gekozen tijdsduur.

## Init PS-schijf

Toepassing:

Voor initialiseren van het PostScript bestandssysteem op de optionele vaste schijf.

 **OPMERKING:** Het `Init PS-schijf` menu wordt alleen aangegeven als er een optionele vaste schijf in uw printer is geïnstalleerd.

## Papierkeuzestand

Toepassing:


Om te bepalen hoe de papierlade voor PostScript afdrukken wordt gekozen. De hier gekozen instelling wordt van kracht nadat de printer eenmaal is uit- en dan weer ingeschakeld.

Mogelijkheden:

Auto*	De papierlade wordt gekozen op dezelfde wijze als voor de PCL modus.
Kies uit lades	De papierlade wordt gekozen volgens de methode van gewone PostScript printers.

## Paneelinstellingen

Gebruik het **Paneelinstellingen** menu voor het instellen van een wachtwoord om de toegang tot de menu's te beveiligen. Dit dient om te voorkomen dat de instellingen per ongeluk gewijzigd kunnen worden.

 **OPMERKING:** De mogelijkheden met een sterretje (\*) er naast zijn de oorspronkelijke fabrieksinstellingen.

Zie ook:

["Instelling voor paneel vergrendelen"](#)

## Paneelvergrendeling

Toepassing:

Om toegang tot de menu's te beperken.

Mogelijkheden:

Uitschakelen*	Geen beperking voor toegang tot de menu's.
Inschakelen	Beperkt de toegang tot de menu's.

## Wachtwoord wijzigen

Toepassing:

Voor instellen van een wachtwoord om de toegang tot de menu's te beperken.

Mogelijkheden:

0000-9999


0000\*


## Instelling voor paneel vergrendelen

Deze functie dient om te voorkomen dat onbevoegden de instellingen van de printerbeheerder kunnen veranderen. Voor normaal afdrucken kunnen de onderdelen worden gekozen uit een menu en blijven de printer-instellingen verder ongewijzigd. Voor normaal afdrucken kunnen de onderdelen ook worden ingesteld via het printer-stuurprogramma.

 **OPMERKING:** Vergrendelen van de bedieningspaneel-menu's blokkeert niet de toegang tot de Opslag afdruk en Lade-instellingen menu's.

1. Druk op Menu.
2. Druk op ▼ totdat er Beheer-menu verschijnt, en druk dan op ► of ✓ .
3. Druk op ▼ totdat er Paneel-instellingen verschijnt, en druk dan op ► of ✓ .
4. Paneel-vergrendeling wordt aangegeven. Druk op ► of ✓ .
5. Druk op ▼ totdat er Inschakelen verschijnt, en druk dan op ✓ .
6. Druk op ◀ .
7. Druk op ▼ totdat er Wachtwoord wijzigen verschijnt, en druk dan op ► of ✓ .
8. Voer het oude wachtwoord in (wanneer u het voor het eerst invoert na het maken van de instellingen, gebruikt u 0000), en druk dan op ✓ .
9. Voer het nieuwe wachtwoord in en druk dan op ✓ .
10. Voer het wachtwoord opnieuw in om uw nieuwe wachtwoord te bevestigen en druk dan op ✓ .  
Daarmee is het wachtwoord gewijzigd.

 **OPMERKING:** Als u uw wachtwoord vergeten bent, schakelt u de printer uit. Vervolgens houdt u de Menu knop ingedrukt en schakelt u de printer in. Blijf de Menu knop ingedrukt houden totdat het scherm de aanduiding Bent u zeker? toont. Laat de Menu knop los en druk op ✓ . Druk op ◀ om in te stellen op Ja, en druk dan op ✓ . Het scherm toont dan even kort het bericht wachtwoord terugstellen. Dit brengt de oorspronkelijke fabrieksinstelling voor het paneelwachtwoord terug.

 **OPMERKING:** Wanneer de paneelvergrendeling Aan staat, is de fabrieksinstelling voor het paneelwachtwoord 0000.

Zie ook:

["Wachtwoord wijzigen"](#)

## Uitschakelen van de paneelvergrendeling

1. Druk op Menu.
2. Druk op ▼ totdat er Beheer-menu verschijnt, en druk dan op ► of ✓ .
3. Druk op ▼ totdat er Paneel-instellingen verschijnt, en druk dan op ► of ✓ .
4. Paneel-vergrendeling wordt aangegeven. Druk op ► of ✓ .
5. Druk op ▼ totdat er Uitschakelen verschijnt, en druk dan op ✓ .

# Begrip van uw printer-software

Gebruik de *Drivers and Utilities (Stuurprogramma's en hulpprogramma's)* CD die bij uw printer werd geleverd om een combinatie van software-programma's te installeren die passen bij uw besturingssysteem.

De volgende software-programma's werken alleen onder Windows. Ze zijn niet te gebruiken voor Macintosh, UNIX, or Linux.

## Afdrukken-statusvenster

Het Afdrukken-statusvenster waarschuwt u wanneer er een fout optreedt of er iets uw aandacht vergt, zoals wanneer het bovendeksel open staat of de toner bijna op is.

U kunt kiezen of u wel of geen Afdrukstatusvenster wilt zien tijdens het afdrukken. Wanneer er iets fout gaat, verschijnt er een foutmelding in het Afdrukken-statusvenster .

## Statusvenster

In het Statusvenster kunt u controleren hoeveel toner en papier er nog over zijn en welke configuratie van opties er is gekozen voor de plaatselijke printer.

## Statusmonitor-console

Gebruik de Statusmonitor-console voor het beheer van meerdere Statusvensters.

- Selecteer een printer uit de lijst die verschijnt (of onder Printer-selectie) door te klikken op de naam ervan, zodat er een Statusvenster of Dell Printer Configuration Web Tool venster wordt geopend voor een bepaalde printer.
- Klik op Start → Programma's → Dell Printers → Aanvullende kleuren-laser software → Dell benodigdheden-beheersysteem.
- De Statusmonitor-console toont het Statusvenster voor lokale directe aansluitingen, of het Dell Printer Configuration Web Tool Venster voor netwerk-verbindingen.

## Dell Supplies Management System

U kunt het Dell benodigdheden-beheersysteem dialoogkader openen vanuit het Afdrukken-status venster, het Programma's menu, of via het bureaublad-pictogram. U kunt het ook starten vanuit het Statusvenster wanneer er een probleem is met de toner.

U kunt de verbruikte materialen telefonisch bijbestellen of via Internet.

1. Klik op Start → Programma's → Dell Printers → Aanvullende kleuren-laser software → Dell benodigdheden-beheersysteem

Het Dell benodigdheden-beheersysteem venster verschijnt.

2. Kies uw printer uit de Selecteer Printer-model lijst.
3. Bestellen via Internet:
  - a. Wanneer u niet automatisch via twee-weg communicatie de informatie van de printer kan ontvangen, verschijnt er een venster dat u verzoekt om het onderhoudsnummer in te tikken. Tik uw Dell printer "Service Tag" onderhoudsnummer in het daarvoor bestemde vakje. Uw "Service Tag" onderhoudsnummer staat vermeld aan de binnenkant van de voorklep van de printer.
  - b. Kies een URL Internet-adres uit de Selecteer bijbestel URL-adres lijst.
  - c. Klik op Bezoek Dells bestelwebsite voor printerbenodigdheden.
4. Om telefonisch te bestellen, belt u het nummer dat verschijnt onder het Telefonisch hoofdje.

## Gebruikers-installatiedisk aanmaakfunctie

Het Gebruikers-installatiedisk aanmaakfunctie programma dat u vindt in de Maak Disk map van de Hulpprogramma's map op de *Drivers and Utilities (Stuurprogramma's en hulpprogramma's)* CD en de printer-stuurprogramma's op dezelfde *Drivers and Utilities* CD dienen voor het aanmaken van speciale stuurprogramma-installatiepakketten die aangepaste stuurprogramma-instellingen bevatten. Een stuurprogramma-installatiepakket kan een groep vastgelegde stuurprogramma-instellingen bevatten en andere gegevens voor zaken als:

- Afdruk-oriëntering en meervoudig op (document-instellingen)
- Watermerken
- Lettertype-referenties

Als u het printer-stuurprogramma op meerdere computers met hetzelfde besturingssysteem wilt installeren, maakt u een installatiedisk met behulp van een floppy disk of in een server-computer op het netwerk. Gebruik van een dergelijke zelfgemaakte installatiedisk kan u heel wat werk besparen bij het installeren van het printer-stuurprogramma

- Installeer van tevoren het Dell™ Color Laser Printer 5110cn printer-stuurprogramma op de computer waarmee u de installatiedisk wilt samenstellen.
- De installatiedisk kan alleen gebruikt worden met het besturingssysteem waaronder de disk is aangemaakt of met computers die werken met datzelfde besturingssysteem. Maak afzonderlijke installatiedisks voor verschillende soorten besturingssystemen.

## Software bijwerken

De firmware-programma's en/of vernieuwde stuurprogramma's zijn te downloaden vanaf <http://www.dell.com/printers/>.



# Afdrukken

Dit hoofdstuk geeft handige tips voor het afdrukken, voor hoe u lijsten met informatie van uw printer kunt afdrukken, en hoe u een afdruktaak kunt annuleren.


- [Tips voor succesvol afdrukken](#)
  - [Een afdruktaak naar de printer sturen](#)
  - [Annuleren van een afdruktaak](#)
  - [Afdrukken van een Printer-instellingen pagina](#)
  - [Afdrukken van een lettertypenlijst](#)
  - [Gebruik van de Afdrukken en Bewaren functie](#)
- 

## Tips voor succesvol afdrukken

### Tips voor de Opslag van afdrukmedia

Berg uw afdrukmedia zorgvuldig op. Voor nadere aanwijzingen, zie [Opslag van afdrukmedia](#).

### Voorkomen van vastlopend papier

 **OPMERKING:** Dell raadt u aan om van de printmedia die u op 't oog hebt eerst een beperkte hoeveelheid met de printer te gebruiken, alvorens een grotere partij te kopen.

Door de geschikte afdrukmedia te kiezen en die zorgvuldig juist te laden, kunt u het vastlopen van papier grotendeels voorkomen. Lees de volgende aanwijzingen voor het laden van afdrukmedia:

- "[Inleggen van de afdrukmedia in de standaard en optionele papierladen.](#)" (waaronder de standaard 500-vel papierlade, de optionele 500-vel papierlade en de 1000-vel papierlade)
- "[Laden van de multi-invoerlade](#)"
- "[Voorkomen van vastlopend papier](#)"

Als de afdrukmedia vastloopt, zie dan "[Vastgelopen papier verwijderen](#)" voor aanwijzingen.

---

## Een afdruktaak naar de printer sturen

Om alle mogelijkheden van de printer te benutten, gebruikt u het printer-stuurprogramma. Wanneer u klikt op Afdrukken in een software programma, verschijnt er een venster voor het printer-stuurprogramma. Kies

de juiste instellingen voor de specifieke taak die u wilt afdrukken. De afdruk-instellingen die u kiest in het printer-stuurprogramma krijgen voorrang boven de vaste menu-instellingen die zijn gekozen via het printer-bedieningspaneel.

Het kan nodig zijn om te klikken op Eigenschappen of Installatie in het oorspronkelijke Print kader om alle beschikbare printer-instellingen te zien die u kunt wijzigen. Als u niet bekend bent met een mogelijkheid in het printer-stuurprogramma venster, opent u dan de online Help venster voor nadere informatie. Bij keuze van een papiersoort of formaat dat verschilt van de type-instellingen in het bedieningspaneel zal de gebruiker eerst de papierlade-instelling in het bedieningspaneel moeten aanpassen voordat het afdrukken kan beginnen.

Afdrukken van een taak vanuit een typisch Windows applicatieprogramma:

1. Open het bestand dat u wilt afdrukken.
  2. In het Bestand menu, selecteert u Afdrukken.
  3. Controleer of de juiste printer is geselecteerd in het dialoogkader. Maak de juiste printer-instellingen voor de taak (zoals de pagina's die u wilt afdrukken en het aantal exemplaren).
  4. Klik op Eigenschappen of Instellingen om de printer-instellingen te maken die niet beschikbaar waren in het eerste scherm, en klik dan op OK.
  5. Klik op OK of Afdrukken om de taak naar de gekozen printer te zenden.
- 

## Annuleren van een afdruktaak

Er zijn verschillende manieren om een afdruktaak te annuleren.

### Annuleren van een taak via het printer-bedieningspaneel

Annuleren van een taak waarvan het afdrukken al begonnen is:

1. Druk op Annuleren. Het afdrukken wordt geannuleerd, maar alleen voor de huidige afdruktaak. Alle volgende taken in de printer-wachtrij zullen wel worden afgedrukt.

### Annuleren van een afdruktaak vanaf een computer onder Windows

#### Annuleren van een taak vanaf de taakbalk

Wanneer u een taak voor afdrukken verzendt, verschijnt er een klein printer-pictogram in de rechterhoek van de taakbalk.

1. Dubbelklik op het printer-pictogram. Een lijst met afdruktaken verschijnt in het printervenster.

2. Selecteer de taak die u wilt annuleren.
3. Druk op de <Delete> toets van uw toetsenbord.

## Annuleren van een taak vanaf het bureaublad

1. Minimaliseer alle open programma's zodat het bureaublad verschijnt.
  2. Klik op Start → Printers en Faxen.  
Klik op Starten → Configuratiescherm → Hardware en geluiden → Printers (voor Windows Vista™).  
Er verschijnt een lijst met beschikbare printers.
  3. Dubbelklik op de printer die u hebt gekozen bij het versturen van de taak. Dan verschijnt er een lijst met afdruktaken in het printer-venster.
  4. Selecteer de taak die u wilt annuleren.
  5. Druk op de <Delete> toets van uw toetsenbord.
- 

## Afdrukken van een Printer-instellingen pagina

Voor het controleren van de precieze printer-instellingen kunt u een pagina met printer-instellingen afdrukken. Aan de pagina met printer-instellingen kunt u ook zien of alle opties wel naar behoren zijn geïnstalleerd.

Zie "[Begrip van de Printermenu's](#)" voor een overzicht van de aanduidingen en de toetsen op het bedieningspaneel als er iets niet duidelijk is.

1. Druk op Menu.
2. Druk op ▼ totdat er Rapport/Lijst verschijnt, en druk dan op ► of ✓ .
3. Printer-instellingen verschijnt op het scherm, en dan drukt u op ✓ . Dan wordt de Printer-instellingen pagina afgedrukt.

De mededeling Printer-instellingen worden afgedrukt verschijnt tijdens het afdrukken van de pagina. De printer geeft daarna weer de klaar voor afdrukken aanduiding te zien, nadat de Printer-instellingen pagina is afgedrukt.

Als er enige andere mededeling verschijnt tijdens het afdrukken van deze pagina, zie dan "[Begrip van de Printerberichten](#)" voor nadere informatie.

---

# Afdrukken van een lettertypenlijst

Om voorbeelden te zien van alle lettertypen die voor uw printer beschikbaar zijn:





1. Druk op Menu.
2. Druk op ▼ totdat er Rapport/Lijst verschijnt, en druk dan op ► of ✓ .
3. Druk op ▼ totdat er óf PCL Lettertypenlijst óf PS Lettertypenlijst verschijnt.
  - o Selecteer PCL Lettertypenlijst om een lijst af te drukken met alle lettertypen die beschikbaar zijn via de PCL emulator.
  - o Selecteer PS Lettertypenlijst om een lijst af te drukken met alle lettertypen die beschikbaar zijn via PostScript® 3™.
4. Druk op ✓ .

De mededeling PCL Lettertypenlijst wordt afgedrukt of PS Lettertypenlijst wordt afgedrukt verschijnt en blijft in het bedieningspaneel zichtbaar totdat de pagina is afgedrukt. De printer geeft daarna weer de klaar voor afdrukken aanduiding te zien, nadat de lettertypenlijst is afgedrukt.

---

## Gebruik van de Afdrukken en Bewaren functie

Wanneer u een taak naar de printer stuurt, kunt u in het stuurprogramma aangeven dat u de taak wilt bewaren in het printer-geheugen of op de vaste schijf. Wanneer u later gereed bent om de taak te gaan afdrukken, moet u naar de printer gaan om via het bedieningspaneel-menu te kiezen welke taak in het geheugen of op de vaste schijf u op dat moment wilt afdrukken. U kunt deze functie gebruiken voor het afdrukken van een vertrouwelijke taak (Veilige afdruk), een latere taak (Opslag-afdruk), of om een proefexemplaar af te drukken voordat u meerdere exemplaren afdrukt (Proefafdruk).

-  **OPMERKING:** De printer bewaart de taak totdat u die verwijdert via het bedieningspaneel of totdat u de printer uitschakelt. De gegevens in het geheugen vervallen wanneer u de printer uitschakelt. De gegevens op de optionele harde schijf blijven bewaard, ook wanneer de printer wordt uitgeschakeld.
-  **OPMERKING:** De Afdrukken en bewaren functie vereist minimaal 384 MB aan beschikbaar printer-geheugen of ruimte op de vaste schijf. Bovendien zult u bepaalde RAM disk-instellingen moeten maken via het bedieningspaneel en het printer-stuurprogramma.
-  **OPMERKING:** Afhankelijk van het document, kan een afdruktaak wel eens te groot zijn voor het beschikbare geheugen. In dat geval volgt er een foutmelding.
-  **OPMERKING:** Als u geen specifieke documentnaam kiest voor een afdruktaak via het printer-stuurprogramma, zal de taak worden aangeduid met de datum en tijd wanneer u de taak vanaf de PC verzendt, om haar te onderscheiden van andere afdruktaken die onder uw naam zijn opgeslagen.
















## Afdrukken en wissen van opgeslagen afdruktaken

Wanneer er afdruktaken zijn opgeslagen in het printer-geheugen of op de vaste schijf, kunt u via het printer-bedieningspaneel bepalen wat u verder wilt doen met een of meer van de opgeslagen taken. U kunt dan kiezen voor een *Veilige afdruk* of een *Proefafdruk* van de "[Opslag afdruk](#)." Vervolgens kiest u uw gebruikersnaam vanuit een lijst. Als u kiest voor *Veilige afdruk*, moet u daarna het wachtwoord invoeren dat u hebt gekozen in het printer-stuurprogramma op de tijd dat u de afdruktaak naar de printer hebt verzonden. Zie "[Veilige afdruk](#)" voor nadere informatie.









Vanuit elk van de *Veilige afdruk*, *Opslag-afdruk* en *Proefafdruk* menu-onderdelen hebt u drie mogelijkheden:

- Verwd na afdruk
- Afdruk en opslg
- Verwijderen

## Toegang tot opgeslagen afdruktaken via het bedieningspaneel

1. Druk op Menu.
2. *Opgeslagen afdruktaak* wordt aangegeven. Druk op  of .
3. *Veilige afdruk* wordt aangegeven. Druk op  of .
4. Druk op  totdat uw gebruikersnaam verschijnt, en druk dan op  of .
5. Voor het afdrukken van vertrouwelijke taken (*Veilige afdruk* taken), voert u het wachtwoord in dat u hebt gekozen in het printer-stuurprogramma en dan drukt u op .
6. Druk op  totdat de taak die u wilt afdrukken verschijnt en druk dan op  of .
7. Druk op  totdat de handeling die u wilt verrichten verschijnt en druk dan op .
8. Voer het aantal afdrukken in en druk dan op . Als u instelt op *Selecteer alles* in stap 6 en het aantal afdrukken is ingesteld op de computer, selecteer dan *Vaste waarde in document*, en druk dan op . Als u een document kiest in stap 6, verschijnt het aantal exemplaren dat is ingesteld in het printer-stuurprogramma.




## Toegang tot de Proefafdruk taken

1. Druk op Menu.
2. *Opgeslagen afdruktaak* wordt aangegeven. Druk op  of .
3. Druk op  totdat er *Proefafdruk* verschijnt, en druk dan op  of .
4. Druk op  totdat uw gebruikersnaam verschijnt, en druk dan op  of .

5. Druk op ▼ totdat de taak die u wilt afdrucken verschijnt en druk dan op ► of ✓ .
6. Druk op ▼ totdat de handeling die u wilt verrichten verschijnt en druk dan op ► .
7. Voer het aantal afdrucken in en druk dan op ✓ . Als u instelt op *Selecteer alles* in stap 5 en het aantal afdrucken is ingesteld op de computer, selecteer dan *Vaste waarde in document*, en druk dan op ✓ . Als u een document kiest in stap 5, verschijnt het aantal exemplaren dat is ingesteld in het printer-stuurprogramma.

## Opslag afdrucken



Wanneer u een Opslag-afdruk taak verstuurt, begint de printer niet onmiddellijk met afdrucken, maar slaat de taak op in het geheugen of op de vaste schijf, zodat u de taak op een later tijdstip kunt afdrucken. Zie "[Afdrukken en wissen van opgeslagen afdruktaken](#)" voor nadere informatie.

-  **OPMERKING:** De printer bewaart de taak totdat u die verwijdert via het bedieningspaneel of totdat u de printer uitschakelt.
-  **OPMERKING:** Als u kiest voor *Verwd na afdruk*, wordt de opgeslagen taak na afloop van het afdrucken automatisch verwijderd.
-  **OPMERKING:** Als u Windows 9x gebruikt, dient u te zorgen dat de mogelijkheid *Collate (Sorteren)* in uw applicatieprogramma is ingeschakeld wanneer u een Proefafdruk maakt met Post Script.

## Proefafdruk

Wanneer u een Proefafdruk taak doorgeeft, drukt de printer een enkel exemplaar af en bewaart voorlopig de rest van de exemplaren waarom u via het printer-stuurprogramma hebt verzocht, in het printer-geheugen of op de vaste schijf. Gebruik de Proefafdruk functie om het eerst gedrukte exemplaar te controleren om te zien of het naar wens is, voordat u de resterende exemplaren afdrukt.

Zie "[Afdrukken en wissen van opgeslagen afdruktaken](#)" als u hulp wenst bij het afdrucken van de extra exemplaren die zijn opgeslagen in het geheugen of op de harde schijf.

-  **OPMERKING:** De printer bewaart de taak totdat u die verwijdert via het bedieningspaneel of totdat u de printer uitschakelt. De gegevens in het geheugen vervallen wanneer u de printer uitschakelt. De gegevens op de optionele harde schijf blijven bewaard, ook wanneer de printer wordt uitgeschakeld.
-  **OPMERKING:** Als u kiest voor *Verwd na afdruk*, wordt de opgeslagen taak na afloop van het afdrucken automatisch verwijderd.

## Veilige afdruk


Bij het versturen van een afdruktaak naar de printer kunt u in het stuurprogramma een wachtwoord kiezen.

Het wachtwoord mag van 1 tot 12 cijfers lang zijn, en bestaan uit de cijfers van 0 tot en met 9. De taak wordt in het printer-geheugen of op de harde schijf bewaard totdat u hetzelfde numerieke wachtwoord invoert via het printer-bedieningspaneel en vervolgens kiest of u de taak wilt afdrucken of wilt verwijderen. Deze functie noemen we "Opslag-afdruk". Zo weet u zeker dat de taak niet wordt afgedrukt totdat u er bij bent om er op toe te zien, en dat niemand anders deze taak met de printer kan afdrucken.



Wanneer u kiest voor *veilige afdruk* vanuit *Opgeslagen afdruktaak* na het kiezen van uw gebruikersnaam, verschijnt het volgende verzoek:

Wachtwoord[xxxxxxxxxxxx]

Gebruik de toetsen van het bedieningspaneel om een numeriek wachtwoord in te voeren voor uw vertrouwelijke afdruktaak. Terwijl u het wachtwoord invoert, wordt het ingevoerde wachtwoord aangegeven om de vertrouwelijkheid te waarborgen.

Als u een ongeldig wachtwoord kiest, verschijnt de mededeling *Onjuist wachtwoord* op het scherm. Wacht dan drie seconden, of druk op  of *Annuleren* om terug te keren naar het scherm voor de gebruikersinvoer.

Wanneer u een geldig wachtwoord kiest, verkrijgt u daarmee toegang tot alle afdruktaken die overeenkomen met de gebruikersnaam en het wachtwoord dat u hebt ingevoerd. De afdruktaken die zijn beveiligd met het gekozen wachtwoord verschijnen op het scherm. Dan kunt u kiezen voor afdrucken of verwijderen van de afdruktaken behorend bij het door u gekozen wachtwoord. (Zie "[Afdrucken en wissen van opgeslagen afdruktaken](#)" voor nadere informatie.)

-  **OPMERKING:** De printer bewaart de taak totdat u die verwijdert via het bedieningspaneel of totdat u de printer uitschakelt. De gegevens in het geheugen vervallen wanneer u de printer uitschakelt. De gegevens op de optionele harde schijf blijven bewaard, ook wanneer de printer wordt uitgeschakeld.
-  **OPMERKING:** Als u kiest voor *Verwijd na afdruk*, wordt de opgeslagen taak na afloop van het afdrucken automatisch verwijderd.

# Installeren voor netwerk-afdrukken

[Aanwijzen en afdrukken](#)

[Peer-to-Peer](#)

U kunt uw nieuwe printer met anderen delen op een netwerk via de *Drivers and Utilities (stuurprogramma's en hulpprogramma's)* CD die bij uw printer is geleverd, of via Microsoft's aanwijzen-en-afdrukken of "peer-to-peer" methoden. Als u echter een van de Microsoft methoden gebruikt, zult u niet alle mogelijkheden kunnen gebruiken, zoals de statusmonitor en de andere printerfuncties die te installeren zijn vanaf de *Drivers and Utilities (stuurprogramma's en hulpprogramma's)* CD.

Om een plaatselijk aangesloten printer te delen op een netwerk, zult u de printer op gedeeld gebruik moeten instellen en dan de gedeelde printer voor de netwerk-cliënten moeten installeren:

1. Klik op Start → Instellingen → Printers (Eigenschappen en Faxen voor Windows XP).
2. Klik met de rechter muisknop op dit printer pictogram en selecteer Eigenschappen.
3. In het Delen tabblad, controleert u de Gedeeld (Deze printer delen voor Windows XP) optietoets, en dan tikt u een naam in het Gedeeld als (Gedeelde naam voor Windows XP) tekstvakje.
4. Klik op Aanvullende stuurprogramma's en selecteer de besturingssystemen van alle netwerk-cliënten die mogen afdrukken met deze printer.
5. Klik op OK. Als er bestanden ontbreken, verschijnt het verzoek om de server-besturingssysteem CD te plaatsen.

## Voor Windows Vista™

1. Klik op Starten → Configuratiescherm → Hardware en geluiden → Printers.
2. Klik met de rechtermuisknop op het printerpictogram en selecteer Delen.
3. Klik op de knop Papierladeconfiguratie.
4. Klik op de knop Doorgaan.
5. Selecteer het keuzevakje Deze printer delen en geef een naam op in het testvakje Sharenaam.
6. Klik op OK.

Het PCL-stuurprogramma ondersteunt een Aanvullend stuurprogramma voor Windows Vista (Itanium niet inbegrepen). Om het Aanvullend stuurprogramma te registreren, volg onderstaande stappen.

1. Klik op Starten → Configuratiescherm → Hardware en geluiden → Printers.
2. Klik met de rechtermuisknop op het printerpictogram en selecteer Delen.



3. Klik op de knop Papierladeconfiguratie.
4. Klik op de knop Doorgaan.
5. Klik op Afdruktaken op clientcomputers renderen en selecteer de processors van alle netwerk-clients die afdrukken met deze printer.
6. Klik op OK.
7. Klik op de knop Bladeren en zoek het stuurprogramma op de CD *Drivers and Utilities* (*Stuurprogramma's en hulpprogramma's*).

Om te zien of de printer naar behoren gedeeld wordt:

- Controleer of het printer-object in de Printers (Eigenschappen en Faxen voor Windows XP) map aangeeft dat deze printer gedeeld wordt. In Windows 2000 bijvoorbeeld verschijnt er een handje onder het printer pictogram.
- Blader door de Netwerk-omgeving (Mijn netwerk-plaatsen voor Windows XP). Vind de host-naam van de server en kijk of de gedeelde naam die u voor de printer hebt gekozen, wordt aangegeven.

Nu de printer gedeeld kan worden, kunt u de printer installeren op de netwerk-clënten met behulp van de aanwijzen-en-afdrukken of "peer-to-peer" methoden.

---

## Aanwijzen en afdrukken

Deze methode biedt gewoonlijk het meest doeltreffend gebruik van de systeem-hulpbronnen. De server zorgt voor de stuurprogramma-aanpassingen en het afhandelen van de afdruktaken. Zo kunnen de netwerk-clënten veel sneller terugkeren naar hun eigen programma's.

Wanneer u de aanwijzen-en-afdrukken methode gebruikt, wordt een gedeelte van de stuurprogramma-informatie van de server gekopieerd naar de cliënt-computer. Dit biedt precies genoeg informatie om een afdruktaak naar de printer te sturen.

1. Op het Windows werkblad van de cliënt-computer, dubbelklikt u op Netwerk-omgeving (Mijn netwerk-plaatsen voor Windows XP).
2. Zoek de host-naam van de server-computer op en dubbelklik op de host-naam.
3. Klik met de rechter muisknop op de gedeelde printernaam, en klik dan op Installeren. Wacht tot de stuurprogramma-informatie is overgekopieerd van de server-computer naar de cliënt-computer, en tot er een nieuw printer-object is toegevoegd aan de Printers (Eigenschappen en Faxen voor Windows XP) map. De tijd die dit kan vergen is uiteenlopend, afhankelijk van de drukte op het netwerk en andere factoren. Sluit tenslotte de Netwerk-omgeving (Mijn netwerk-plaatsen voor Windows XP).
4. Druk een testpagina af om te zien of de printer-installatie is gelukt.
5. Klik op Start → Instellingen → Printers (Eigenschappen en Faxen voor Windows XP).

6. Selecteer de printer die u zojuist toegevoegd hebt.
7. Klik op Bestand → Eigenschappen.
8. In het Algemeen tabblad, klikt u op Druk een testpagina af (Afdrukken testpagina voor Windows XP).

Als de testpagina goed wordt afgedrukt, is het installeren van de printer voltooid.

## Voor Windows Vista

1. Klik op het Windows-bureaublad van de client-computer op Starten → Netwerk.
2. Zoek de hostnaam van de server-computer op en dubbelklik op de hostnaam.
3. Klik met de rechtermuisknop op de gedeelde printernaam, en klik dan op Verbinding maken.
4. Klik op Stuurprogramma installeren.
5. Klik op Doorgaan in het dialoogvenster Gebruikersaccountbeheer.
6. Wacht tot de stuurprogramma-informatie is gekopieerd van de server-computer naar de client-computer, en tot er een nieuw printer-object is toegevoegd aan de map Printers. De tijd die dit kan vergen is uiteenlopend, afhankelijk van de drukte op het netwerk en andere factoren.
7. Druk een testpagina af om te zien of de installatie van het printerstuurprogramma is gelukt.
8. Klik op Starten → Configuratiescherm → Hardware en geluiden → Printers.
9. Klik met de rechtermuisknop op de printer die u zojuist hebt aangemaakt en selecteer Eigenschappen.
10. Klik in het tabblad Algemeen op Testpagina afdrukken.

Als de testpagina goed afdrukt, is de installatie van het printerstuurprogramma voltooid.

---

## Peer-to-Peer

Bij gebruik van de "peer-to-peer" methode wordt het printer-stuurprogramma in zijn geheel geïnstalleerd op elke cliënt-computer. De netwerk-cliënten behouden de controle over de stuurprogramma-aanpassingen. De cliënt-computer zorgt voor het afhandelen van de afdruktaak.

1. Klik op Start → Instellingen → Printers (Eigenschappen en Faxen voor Windows XP).
2. Klik op Printer toevoegen om het Printer toevoegen hulpprogramma te starten.
3. Klik op Netwerk-afdrukserver (bij Windows XP, klikt u op Volgende).
4. Selecteer de netwerkprinter in de Gedeelde printers lijst (Bij Windows XP, selecteert u Een netwerkprinter, of een printer verbonden met een andere computer, en klikt u op Volgende). Als de printer niet in de lijst voorkomt, tikt u het pad van de printer in het tekstvakje. Bijvoorbeeld:

\\<server host-naam>\<gedeelde printer-naam>De server host-naam is de naam van de server-computer waaronder die bekend staat op het netwerk. De gedeelde printer-naam is de naam die is toegewezen tijdens het server-installatieproces.

5. Klik op OK (Bij Windows XP, klikt u op Zoeken naar een printer, en dan klikt u op Ja). Als dit een nieuwe printer is, kunt u verzocht worden om een printer-stuurprogramma te installeren. Als er geen printer-stuurprogramma beschikbaar is, zult u een pad moeten opgeven waar wel stuurprogramma's te vinden zijn.
6. Kies of u deze printer wilt instellen als de vaste printer voor de client, en klik dan op Einde (Bij Windows XP, klikt u op Volgende, en dan klikt u op Einde).
7. Druk een testpagina af om te zien of de printer-installatie is gelukt.
  - a. Klik op Start → Instellingen → Printers (Eigenschappen en Faxen voor Windows XP).
  - b. Selecteer de printer die u zojuist toegevoegd hebt.
  - c. Klik op Bestand → Eigenschappen.
  - d. In het Algemeen tabblad, klikt u op Druk een testpagina af (Afdrukken testpagina voor Windows XP). Als de testpagina goed wordt afgedrukt, is het installeren van de printer voltooid.

## Voor Windows Vista

1. Klik op Starten → Configuratiescherm → Hardware en geluiden → Printers.
2. Klik op Een printer toevoegen om de wizard Printer toevoegen te openen.
3. Selecteer Netwerkprinter, draadloze printer of Bluetooth-printer toevoegen, en klik vervolgens op Volgende. Als de printer staat vermeld, selecteer deze en klik op Volgende of selecteer De printer die ik wil gebruiken, staat niet in de lijst. en geef het printerpad op in het tekstvakje Een gedeelde printer op naam selecteren en klik vervolgens op Volgende.

Bijvoorbeeld: \\<server-hostnaam>\<gedeelde printernaam>

De server-hostnaam is de naam van de server-computer waaronder die bekend staat op het netwerk. De gedeelde printernaam is de naam die is toegewezen aan de printer tijdens het server-installatieproces.

4. Als dit een nieuwe printer is, kunt u gevraagd worden een printer-stuurprogramma te installeren. Als er geen printer-stuurprogramma beschikbaar is, zult u een pad moeten opgeven waar wel stuurprogramma's te vinden zijn.
5. Selecteer of u wilt dat deze printer de standaardprinter is voor de client, klik op Volgende.
6. Als u wilt kunt u de installatie van het printerstuurprogramma controleren. Klik vervolgens op Testpagina afdrukken.
7. Klik op Voltooien.

# Begrip van Lettertypen

- [Letterontwerp en lettertypen](#)
  - [Rasterfonts en Schaalbare lettertypen](#)
  - [Vast aanwezige lettertypen](#)
  - [Tekensets](#)
- 

## Letterontwerp en lettertypen

Een lettertype is een samenstel van lettertekens en symbolen die zijn gebaseerd op een bepaald ontwerp. Het specifieke ontwerp noemen we een letterontwerp. De letterontwerpen die u kiest verlenen een zekere persoonlijkheid aan een document. Zorgvuldig gekozen letterontwerpen maken een document beter leesbaar.

Deze printer heeft diverse ingebouwde lettertypen in PCL 5/PCL 6 en PostScript 3. Zie "[Vast aanwezige lettertypen](#)" voor een lijst van alle ingebouwde lettertypen.

## Gewicht en stijl

Letterontwerpen zijn vaak uitgevoerd in verschillende gewichten en stijlen. Deze variaties zijn aanpassingen van hetzelfde ontwerp, zodat u bijvoorbeeld belangrijke woorden in een tekst nadruk kunt geven of boektitels e.d. opvallend kunt maken. De verschillende gewichten en stijlen zijn ontwikkeld als een aanvulling op het oorspronkelijke ontwerp.

Gewicht duidt op de dikte van de lijnen die het letterteken vorm geven. Dikkere lijnen geven donkerder letters. Het gewicht van een letterontwerp wordt gewoonlijk beschreven in termen als vet, gemiddeld, mager, zwart of zwaar.

Stijl verwijst naar andere aanpassingen van een letterontwerp, zoals de scheefstand of de breedte van de letters. Cursief en oblique of schuin zijn stijlen waarbij de letters overhellen. Smal, condensed en verbreed zijn drie gangbare stijlen die de breedte van de lettertekens aanpassen.

Sommige lettertypen combineren verscheidene gewicht- en stijl-modificaties; bijvoorbeeld, Helvetica Narrow Bold Oblique. Een groep van diverse gewicht- en stijlvarianten van een enkel letterontwerp staat bekend als een letterontwerp-familie. De meeste letterontwerp-families omvatten vier varianten: normaal, cursief (schuin), vet, en vet cursief (vet schuin). Sommige families omvatten meer varianten, zoals het volgende overzicht van de Helvetica letterontwerp-familie toont:

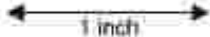
Helvetica	ABCDEFGHIJKLMNOPQRSTUVWXYZabcdefghijklmnopqrstuvwxyz1234567890
Helvetica Oblique	ABCDEFGHIJKLMNOPQRSTUVWXYZabcdefghijklmnopqrstuvwxyz1234567890
Helvetica Bold	ABCDEFGHIJKLMNOPQRSTUVWXYZabcdefghijklmnopqrstuvwxyz1234567890
Helvetica Bold Oblique	ABCDEFGHIJKLMNOPQRSTUVWXYZabcdefghijklmnopqrstuvwxyz1234567890
Helvetica Narrow	ABCDEFGHIJKLMNOPQRSTUVWXYZabcdefghijklmnopqrstuvwxyz1234567890
Helvetica Narrow Oblique	ABCDEFGHIJKLMNOPQRSTUVWXYZabcdefghijklmnopqrstuvwxyz1234567890
Helvetica Narrow Bold	ABCDEFGHIJKLMNOPQRSTUVWXYZabcdefghijklmnopqrstuvwxyz1234567890
Helvetica Narrow Bold Oblique	ABCDEFGHIJKLMNOPQRSTUVWXYZabcdefghijklmnopqrstuvwxyz1234567890

## Tekenbreedte en tekenhoogte

Het formaat van een lettertype wordt aangeduid met de tekenbreedte of de tekenhoogte, afhankelijk van of het een lettertype met vaste tekenafstand is of een proportioneel lettertype.

Bij een vaste tekenafstand lettertype zijn alle lettertekens even breed. Tekenbreedte wordt gebruikt om het formaat van lettertypen met vaste tekenafstand aan te geven. Het is een maat die uitdrukt hoeveel lettertekens er in een horizontale inch (25,4 mm) aan tekst passen. Zo zijn er bijvoorbeeld van alle 10-pitch brede lettertypen altijd 10 letters per inch (10 cpi) en van alle 12-pitch brede typen zijn er 12 letters per inch (12 cpi).

Courier	10 Pitch	1234567890
Courier-Bold	10 Pitch	1234567890
Courier	12 Pitch	123456789012
Courier-Bold	12 Pitch	123456789012



Bij proportionele (of typografische) lettertypen kan elk letterteken zijn eigen specifieke breedte hebben. En aangezien bij proportionele lettertypen de breedte dus uiteenloopt, wordt de grootte van het lettertype hier uitgedrukt in de tekenhoogte, in punten. De tekenhoogte geeft hier de hoogte in punten van de lettertekens in het lettertype. Een punt is gedefinieerd als 1/72 inch. De lettertekens van een lettertype in 24-punts formaat zijn tweemaal zo groot als de lettertekens van hetzelfde lettertype dat wordt gedrukt in 12-punts formaat.

De volgende afbeelding toont enkele voorbeelden van een lettertype afgedrukt in verschillende puntformaten:

48 point
36 point

24 point
18 point
12 point
10 point

De tekenhoogte of het punt-formaat van een lettertype is gedefinieerd als de afstand van de top van het hoogste letterteken tot de onderkant van het laagste teken in het lettertype. Vanwege deze definitie van de

lettergrootte kunnen verschillende lettertypen die zijn afgedrukt in hetzelfde punt-formaat wel eens aanzienlijk verschillen in gemiddelde of schijnbare grootte. Dat komt omdat er nog andere lettertype-parameters zijn die bepalen hoe het lettertype er uit ziet. Desondanks is het punt-formaat een uitstekende maatstaf voor de relatieve grootte van een lettertype. Het volgende voorbeeld toont twee sterk verschillende proportionele lettertypen, afgedrukt in 14-punts formaat.

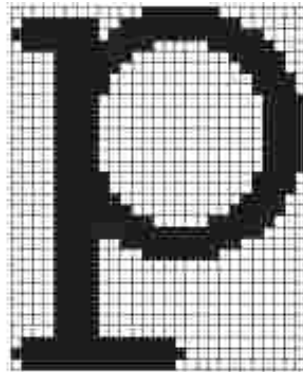
ITC Avant Garde  
abcdefghijklmnopABCDEF<sup>G</sup>H  
*ITC Zapf Chancery*  
*abcdefghijklmnopABCDEF<sup>G</sup>H*

---

## Rasterfonts en Schaalbare lettertypen

Deze printer gebruikt zowel rasterfonts als schaalbare lettertypen.

Rasterfonts worden in het geheugen van de printer opgeslagen als vastgestelde patronen van beeldpunten die een letterontwerp uitbeelden in een bepaald formaat, stijl en resolutie. De volgende afbeelding toont een voorbeeld van een letter uit een rasterfont.



Rasterfonts zijn beschikbaar in verschillende letterstijlen en tekenhoogte-formaten, via downloaden te verkrijgen. Raadpleeg de leverancier van wie u de printer hebt gekocht, voor nadere informatie over het downloaden van lettertypen.

Schaalbare lettertypen (ook wel contour- of outline fonts genoemd) worden vastgelegd als computerprogramma's die de contouren van de letters in het lettertype als formules beschrijven. Telkens wanneer u letters in een schaalbaar lettertype afdrukt, maakt de printer een plattegrond van de letters in het door u gekozen punt-formaat en slaat deze tijdelijk in het geheugen van de printer op.

P

**P P P P**

Deze tijdelijke rasterfonts worden gewist wanneer u de printer uitschakelt of terugstelt. Schaalbare lettertypen bieden de flexibiliteit om te kunnen afdrukken in talloze verschillende punt-formaten.

Uw printer is geschikt voor diverse soorten schaalbare lettertypen die u kunt downloaden naar de printer. PCL 5/PCL 6 werkt met Intellifont en TrueType schaalbare lettertypen. PostScript 3 werkt met Type 1 en TrueType schaalbare lettertypen. Er zijn duizenden verschillende schaalbare lettertypen in de genoemde lettertype-soorten verkrijgbaar, via talloze ontwerpers en verkopers.

Als u van plan bent veel rasterfonts of schaalbare lettertypen te downloaden of als u de schaalbare lettertypen wilt gebruiken in allerlei verschillende formaten, kan het raadzaam zijn extra geheugen voor uw printer aan te schaffen.

---

## Vast aanwezige lettertypen

Uw printer is voorzien van een aantal ingebouwde lettertypen die permanent in het printer-geheugen opgeslagen zijn. Er zijn verschillende lettertypen beschikbaar onder PCL 5/PCL 6 en PostScript 3. Een aantal van de meest populaire letterontwerpen, zoals Courier en TimesNew (PCL 5/PCL 6)/Times New Roman (PostScript 3), zijn voorzien in alle printer-stuurtaalen.

De volgende tabel geeft een overzicht van alle vast in uw printer aanwezige lettertypen. Zie "[Afdrukken van een lettertypenlijst](#)" voor aanwijzingen over het afdrukken van voorbeelden voor deze lettertypen. U kunt de ingebouwde lettertypen kiezen via uw toepassingsprogramma als u gebruik maakt van PCL 5/PCL 6. U kunt de ingebouwde lettertypen ook kiezen via het bedieningspaneel als u gebruik maakt van PCL 5.

Vast ingebouwde schaalbare lettertypen	
PCL 5/PCL 6	PostScript 3
CG Times	Albertus
CG Times Italic (cursief)	Albertus Italic (cursief)
CG Times Bold	Albertus Light (mager)

CG Times Bold Italic (vet cursief)	Antique Olive Roman
Univers Medium	Antique Olive Italic (cursief)
Univers Medium Italic (halfvet cursief)	Antique Olive Bold (vet)
Univers Bold (vet)	Antique Olive Compact
Univers Bold Italic (vet cursief)	Apple Chancery
Univers Medium Condensed (halfvet smal)	Arial
Univers Medium Condensed Italic (halfvet smal cursief)	Arial Italic (cursief)
Univers Bold Condensed (vet smal)	Arial Bold (vet)
Univers Bold Condensed Italic (vet smal cursief)	Arial Bold Italic (vet cursief)
Antique Olive	ITC Avant Garde Book
Antique Olive Italic (cursief)	ITC Avant Garde Book Oblique (schuin)
Antique Olive Bold (vet)	ITC Avant Garde Demi (halfvet)
CG Omega	ITC AvantGarde Demi Oblique (halfvet schuin)
CG Omega Italic (cursief)	Bodoni Roman
CG Omega Bold (vet)	Bodoni Italic (cursief)
CG Omega Bold Italic (vet cursief)	Bodoni Bold (vet)
Garamond Antiqua	Bodoni Bold Italic (vet cursief)
Garamond Kursiv (cursief)	Bodoni Poster
Garamond Halbfett (halfvet)	Bodoni Poster Compressed (smal)
Garamond Kursiv Halbfett (cursief halfvet)	ITC Bookman Light (mager)
Courier	ITC Bookman Light Italic (mager cursief)
Courier Italic (cursief)	ITC Bookman Demi (halfvet)
Courier Bold (vet)	ITC Bookman Demi Italic (halfvet cursief)
Courier Bold Italic (vet cursief)	Carta
Letter Gothic	Chicago
Letter Gothic Italic (cursief)	Clarendon Roman
Letter Gothic Bold (vet)	Clarendon Bold (vet)
Albertus Medium	Clarendon Light (mager)



Albertus Extra Bold (extra vet)	Cooper Black
Clarendon Condensed (smal)	Cooper Black Italic (cursief)
Coronet	Copperplate Gothic 32BC
Marigold	Copperplate Gothic 33BC
Arial	Coronet
Arial Italic (cursief)	Courier
Arial Bold (vet)	Courier Oblique (schuin)
Arial Bold Italic (vet cursief)	Courier Bold (vet)
Times New	Courier Bold Oblique (vet schuin)
Times New Italic (cursief)	Eurostile Medium (halfvet)
Times New Bold (vet)	Eurostile Bold (vet)
Times New Bold Italic (vet cursief)	Eurostile Extended No. 2
Symbol	Eurostile Bold Extended No. 2 (vet)
Wingdings	Geneva
	GillSans
	GillSans Italic (cursief)
	GillSans Bold (vet)
	GillSans Bold Italic (vet cursief)
	GillSans Light (mager)
	GillSans Light Italic (mager cursief)
	GillSans Extra Bold (extra vet)
	GillSans Condensed (smal)
	GillSans Condensed Bold (vet)
Times Roman	Goudy Oldstyle
Times Italic (cursief)	Goudy Oldstyle Italic (cursief)
Times Bold (vet)	Goudy Bold (vet)
Times Bold Italic (vet cursief)	Goudy Bold Italic (vet cursief)
Helvetica	Goudy Extra Bold (extra vet)

Helvetica Oblique (schuin)	Helvetica
Helvetica Bold (vet)	Helvetica Oblique (schuin)
Helvetica Bold Oblique (vet schuin)	Helvetica Bold (vet)
CourierPS	Helvetica Bold Oblique (vet schuin)
CourierPS Oblique	Helvetica Narrow
CourierPS Bold (vet)	Helvetica Narrow Oblique (smal schuin)
CourierPS Bold Oblique (vet schuin)	Helvetica Narrow Bold (smal vet)
SymbolPS	Helvetica Narrow Bold Oblique (smal vet schuin)
Palatino Roman	Helvetica Condensed (smal)
Palatino Italic (cursief)	Helvetica Condensed Oblique (smal schuin)
Palatino Bold (vet)	Helvetica Condensed Bold (smal vet)
Palatino Bold Italic (vet cursief)	Helvetica Condensed Bold Oblique (smal vet schuin)
ITC Bookman Light (mager)	Hoefler Text
ITC Bookman Light Italic (mager cursief)	Hoefler Text Italic (cursief)
ITC Bookman Demi (halfvet)	Hoefler Text Black
ITC Bookman Demi Italic (halfvet cursief)	Hoefler Text Black Italic (cursief)
Helvetica Narrow (smal)	Hoefler Text Ornaments
Helvetica Narrow Oblique (smal schuin)	Joanna
Helvetica Narrow Bold (smal vet)	Joanna Italic (cursief)
Helvetica Narrow Bold Oblique (smal vet schuin)	Joanna Bold (vet)
New Century Schoolbook Roman	Joanna Bold Italic (vet cursief)
New Century Schoolbook Italic (cursief)	Letter Gothic
New Century Schoolbook Bold (vet)	Letter Gothic Slanted (hellend)
New Century Schoolbook Bold Italic (vet cursief)	Letter Gothic Bold (vet)
ITC Avant Garde Gothic Book	Letter Gothic Bold Slanted (vet hellend)
ITC Avant Garde Gothic Book Oblique (schuin)	ITC Lubalin Graph Book
ITC Avant Garde Gothic Demi	ITC Lubalin Graph Book Oblique (schuin)
ITC Avant Garde Gothic Demi Oblique	ITC Lubalin Graph Demi

Zapf Chancery Medium Italic (cursief)	ITC Lubalin Graph Demi Oblique (schuin)
Zapf Dingbats	Marigold
	Monaco
	ITC Mona Lisa Recut
	New Century Schoolbook Roman
	New Century Schoolbook Italic (cursief)
	New Century Schoolbook Bold (vet)
	New Century Schoolbook Bold Italic (vet cursief)
	NewYork
	Optima Roman
	Optima Italic (cursief)
	Optima Bold (vet)
	Optima Bold Italic (vet cursief)
	Oxford
	Palatino Roman
	Palatino Italic (cursief)
	Palatino Bold (vet)
	Palatino Bold Italic (vet cursief)
	Stempel Garamond Roman
	Stempel Garamond Italic (cursief)
	Stempel Garamond Bold (vet)
	Stempel Garamond Bold Italic (vet cursief)
	Symbol
	Tekton Regular
	Times Roman
	Times Italic (cursief)
	Times Bold (vet)
	Times Bold Italic (vet cursief)

	Times New Roman
	Times New Roman Italic (cursief)
	Times New Roman Bold (vet)
	Times New Roman Bold Italic (vet cursief)
	Univers 45 Light
	Univers 45 Light Oblique (schuin)
	Univers 55
	Univers 55 Oblique (schuin)
	Univers 65 Bold (vet)
	Univers 65 Bold Oblique (vet schuin)
	Univers 57 Condensed (smal)
	Univers 57 Condensed Oblique (smal schuin)
	Univers 67 Condensed Bold (smal vet)
	Univers 67 Condensed Bold Oblique (smal vet schuin)
	Univers 53 Extended
	Univers 53 Extended Oblique (schuin)
	Univers 63 Extended Bold (vet)
	Univers 63 Extended Bold Oblique (vet schuin)
	Wingdings
	ITC Zapf Chancery Medium Italic (halfvet cursief)
	ITC Zapf Dingbats

## Tekensets

Een tekenset is de verzameling van letters en cijfers, leestekens en speciale symbolen die deel uitmaken van het lettertype dat u hebt gekozen. Tekensets ondersteunen bijvoorbeeld het schrift van diverse talen en speciale toepassingen, zoals de wiskundige symbolen die in de wetenschap gebruikt worden.

Bij PCL 5/PCL 6 definieert een tekenset bovendien welke letter wordt afgedrukt voor elke toets op het toetsenbord (of meer specifiek, voor elk *codepunt*). Sommige toepassingen vereisen verschillende

lettertekens op bepaalde codepunten. Voor de ondersteuning van diverse toepassingen en talen beschikt uw printer over 36 tekensets voor de ingebouwde PCL 5/PCL 6 lettertypen.

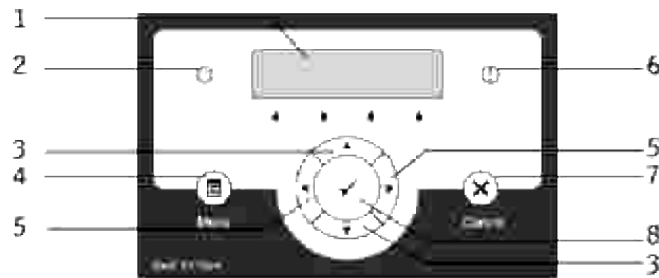
## Tekensets voor PCL 5/PCL 6

Niet alle lettertypen ondersteunen alle genoemde tekensets.

Roman 8 (Standaard)	ISO 8859-1 Latin 1	ISO 8859-2 Latin 2
ISO 8859-9 Latin 5	ISO 8859-10 Latin 6	PC-8
PC-8 DN	PC-775 Baltic	PC-850 Multilingual
PC-852 Latin 2	PC-1004 OS/2	PC Turkish
Windows 3,1 Latin 1	Windows 3,1 Latin 2	Windows 3,1 Latin 5
DeskTop	PS Text	MC Text
Microsoft Publishing	Math8	PS Math
Pi Font	Legal	ISO 4 United Kingdom
ISO 6 ASCII	ISO 11 Swedish: names	ISO 15 Italian
ISO 17 Spanish	ISO 21 German	ISO 60 Norwegian v1
ISO 69 French	Windows 3.0 Latin 1	Windows Baltic
Symbol	Wingdings	ITC ZapfDingbats MS

# Begrip van de Printerberichten


Het printer-bedieningspaneel toont berichten die de huidige toestand van de printer aangeven en ook eventuele problemen met de printer die een ingreep vereisen. Dit hoofdstuk geeft een overzicht van alle printerberichten, met een uitleg van hun betekenis en wat u kunt doen om de situatie te verhelpen zodat het bericht verdwijnt.



1	LCD-scherm	5	◀ ▶ toetsen
2	Gereed-indicator	6	Foutindicator
3	▼ ▲ toetsen	7	Annuleertoets
4	Menu-toets	8	✓ toets

Bericht	Wat dit bericht betekent	Wat u kunt doen
(De eerste en de tweede regel worden tegelijk weergegeven). De derde en de vierde regel knippen om de seconde.)		
<i>////-////</i> Herstart printer Contact ondersteun AlsBerichtRetour	Fout <i>////-////</i> wijst op een probleem in de printer.	Schakel de printer uit en schakel hem dan weer in. Als dat het probleem niet verhelpt, neemt u contact op met Dell.  Zie "Contact opnemen met Dell" in de <i>Handleiding voor de eigenaar</i> .
<i>////-////</i> Herstart printer Fuser herinst Contact ondersteun	De buitenste hendels aan weerszijden van de fuseereenheid zijn niet stevig vastgezet.  Fout <i>////-////</i> wijst op een probleem in de printer.	Controleer of de buitenste hendels aan weerszijden van de fuseereenheid stevig vastzitten. Als dat het probleem niet verhelpt, neemt u contact op met Dell.  Zie "Contact opnemen met Dell" in de <i>Handleiding voor de eigenaar</i> .

016-316 Herstart printer Geheugen herinst Contact onderst	De printer heeft een niet ondersteunde extra geheugeneenheid ontdekt in de geheugenbank.	Verwijder de extra geheugeneenheid. Als dat het probleem niet verhelpt, neemt u contact op met Dell. Zie "Contact opnemen met Dell" in de <i>Handleiding voor de eigenaar</i> .
016-318 Herstart printer Geheugen herinst Contact onderst	De aanvullende geheugenkaart is niet volledig in de gleuf geplaatst.	Verwijder de aanvullende geheugeneenheid uit de gleuf en steek die dan weer stevig vast. Als dat het probleem niet verhelpt, neemt u contact op met Dell. Zie "Contact opnemen met Dell" in de <i>Handleiding voor de eigenaar</i> .
016-340 Herstart printer Contact onderst AlsBerichtRetour	Er is een communicatiekaart-fout opgetreden tussen de netwerk- en besturingskaart-eenheden.	Schakel de printer uit en schakel hem dan weer in. Als dat het probleem niet verhelpt, neemt u contact op met Dell. Zie "Contact opnemen met Dell" in de <i>Handleiding voor de eigenaar</i> .
016-330 Herstart printer MPC herinst Contact onderst	Er is een communicatiekaart-fout opgetreden tussen de netwerk-interfacekaart en de besturingskaart.	Schakel de printer uit en schakel hem dan weer in. Als dat het probleem niet verhelpt, neemt u contact op met Dell. Zie "Contact opnemen met Dell" in de <i>Handleiding voor de eigenaar</i> .
016-338 Herstart printer Drlds herinstal Contact onderst	Er is een fout opgetreden in de draadloze printer-adapter.	Schakel de printer uit en schakel hem dan weer in. Controleer de volgende punten: · Zorg dat de draadloze printer-adapter stevig op zijn plaats zit in de gleuf op de besturingslede. · Zorg dat er geen vreemde USB-apparaten worden gebruikt. Als dat het probleem niet verhelpt, neemt u contact op met Dell. Zie "Contact opnemen met Dell" in de <i>Handleiding voor de eigenaar</i> .
////-//// Herstart printer XXXherinst Contact onderst	XXX is niet geheel ingestoken. Fout ////-//// wijst op een probleem in de printer.	Controleer of de eenheid stevig is aangebracht. Als dat het probleem niet verhelpt, neemt u contact op met Dell. Zie "Contact opnemen met Dell" in de <i>Handleiding voor de eigenaar</i> .
Papierstoring ////-//// Open XXX Verwijder papier	De printer laat weten dat het papier is vastgelopen. XXX en YYY geven de plaats aan waar u de printer moet openen. Fout ////-//// wijst op een probleem in de printer.	Maak de papierbaan vrij. Wanneer er "Reg Cover" verschijnt bij XXX, zal de procedure voor het verwijderen van de afdrukmedia verschillen, afhankelijk van of er wel of geen dubbelzijdig-afdrukeenheid is aangebracht. Zie " <a href="#">Vastgelopen papier verwijderen</a> "
Fuserstoring ////-//// Open XXX Verwijder papier		
Papierstoring ////-//// Open XXX en YYY		

Papierstoring N/N-N/N Open XXX Open YYY		
Papierstoring 071-101 Open lade Verwijder papier Open & sluit voorontgrend	De printer laat weten dat het papier is vastgelopen.	Trek de aangegeven lade uit en maak de papierbaan vrij. Zie " <a href="#">Vastgelopen papier verwijderen</a> "
Transparant 024-934 Voorbladen open Verwijder papier	De printer geeft vastlopen van de transparanten aan.	Verwijder alle vastgelopen papier. Laad vervolgens de transparanten opnieuw. Zie " <a href="#">Vastgelopen papier verwijderen</a> "
TonerCart plaats N/N-N/N Plaats Y Toner	De aangewezen tonercassette ontbreekt of is niet goed in de printer geplaatst. Y is een van de volgende: · B · C · G · M Fout N/N-N/N wijst op een probleem in de printer.	Plaats de aangewezen tonercassette opnieuw. Zie " <a href="#">Vervangen van de tonercassette</a> "
Plaats drum 091-972 Plaats/Herinst Afbeeldingdrum	De beeldtrommel ontbreekt of is niet goed in de printer geplaatst.	Plaats de beeldtrommel opnieuw. Zie " <a href="#">Vervangen van de beeldtrommels</a> "
Toner vervangen N/N-N/N Vervangen Y Toner	De tonercassette is bijna leeg. Y is een van de volgende: · B · C · G · M Fout N/N-N/N wijst op een probleem in de printer.	Verwijder de aangewezen tonercassette en installeer een nieuwe.   <b>OPMERKING:</b> Bij niet vervangen van de tonercassette kunnen er problemen optreden met de afdrukkwaliteit. Bestel een nieuwe tonercassette op de website ( <a href="http://www.dell.com/supplies">www.dell.com/supplies</a> of <a href="http://www.euro.dell.com/supplies">www.euro.dell.com/supplies</a> ).  Zie " <a href="#">Vervangen van de tonercassette</a> "
Afbeeldingdrum 091-935 Vervangen Afbeeldingdrum	De beeldtrommel moet worden vervangen.	Vervang de trommelcassette. Zie " <a href="#">Vervangen van de beeldtrommels</a> "
Tonertype N/N-N/N Herinstalleren XXX	Er is een niet ondersteunde tonercassette geïnstalleerd. XXX is een van de volgende: · Gele toner	Vervang de aangewezen tonercassette. Zie " <a href="#">Vervangen van de tonercassette</a> "




	<ul style="list-style-type: none"> <li>· Cyan toner</li> <li>· Magenta toner</li> <li>· Zwarte toner</li> </ul> <p>Fout <i>MMW-MMW</i> wijst op een probleem in de printer.</p>	
Afbeeldingdrum 091-912 Herinstalleren Afbeeldingdrum	Er is een niet ondersteunde trommelcassette geïnstalleerd.	Vervang de trommelcassette. Zie " <a href="#">Vervangen van de beeldtrommels</a> "
Sluit voorklep 077-300 Voorklep is open	De voorklep van de printer staat open.	Sluit de aangewezen voorklep.
Laad <i>XXX</i> <i>MMW-MMW</i> Laad <i>YYY</i> <i>YYY</i>	<p>Papier van een onjuist formaat is geladen in de aangegeven papierlade.</p> <p><i>XXX</i> geeft het nummer van de lade of de multi-invoerlade.</p> <p><i>YYY</i> geeft een papierformaat aan.</p> <p><i>YYY</i> geeft de papierkwaliteit aan.</p> <p>Fout <i>MMW-MMW</i> wijst op een probleem in de printer.</p>	<p>Leg de voorgeschreven papierformaten in de aangewezen lades.</p> <p>Zie "<a href="#">Inleggen van de afdrukmedia in de standaard en optionele papierladen.</a>"</p>
Geheugen op 016-700 Taak te groot Druk op ✓	<p>Het printergeheugen is vol en kan de huidige afdruktaak niet verder verwerken.</p> <p>Fout <i>MMW-MMW</i> wijst op een probleem in de printer.</p>	<ul style="list-style-type: none"> <li>· Druk op ✓ om het bericht te wissen, de huidige afdruktaak te annuleren en zo nodig door te gaan met de volgende afdruktaak.</li> <li>· Druk op Annuleren om de afdruktaak te annuleren.</li> <li>· Druk op Menu om de Opslag afdruk te openen en de onderbroken afdruktaak te verwijderen.</li> <li>· Om deze fout in de toekomst te vermijden, doet u het volgende: <ul style="list-style-type: none"> <li>· Verwijder overbodige lettertypen, macros en andere gegevens uit het geheugen van de printer.</li> <li>· Installeer aanvullend printergeheugen.</li> </ul> </li> </ul> <p>Zie "<a href="#">Toegang tot opgeslagen afdruktaken via het bedieningspaneel</a>"</p>
Disk vol 016-980 Taak te groot Druk op ✓	Het RAM-disk geheugen is vol en kan de huidige afdruktaak niet verder verwerken.	<ul style="list-style-type: none"> <li>· Druk op ✓ om het bericht te wissen, de huidige afdruktaak te annuleren en zo nodig door te gaan met de volgende afdruktaak.</li> <li>· Druk op Annuleren om de afdruktaak te annuleren.</li> <li>· Druk op Menu om de Opslag afdruk te openen en de onderbroken afdruktaak te verwijderen.</li> <li>· Om deze fout in de toekomst te vermijden, doet u het volgende:</li> </ul>

		<ul style="list-style-type: none"> <li>· Verminder het aantal af te drukken pagina's door bijvoorbeeld de afdraktaak op te splitsen.</li> <li>· Maak meer geheugen beschikbaar door overbodige gegevens uit de RAM-disk te wissen.</li> </ul> <p>Zie "<a href="#">Toegang tot opgeslagen afdruktaken via het bedieningspaneel</a>"</p>
PCL-verzoek 016-720 Dataschending Druk op ✓	Fout door PCL-emulatieproblemen.	<ul style="list-style-type: none"> <li>· Druk op ✓ om het bericht te wissen, de huidige afdraktaak te annuleren en zo nodig door te gaan met de volgende afdraktaak.</li> <li>· Druk op Annuleren om de afdraktaak te annuleren.</li> </ul>
Ongeldige taak 016-799 Dataschending Druk op ✓	Wanneer de configuratie van de printer in het printer-stuurprogramma niet overeenkomt met de printer die u gebruikt, verschijnt dit bericht.	<ul style="list-style-type: none"> <li>· Druk op Annuleren om de afdraktaak te annuleren.</li> <li>· Druk op ✓ om het bericht te wissen, de huidige afdraktaak te annuleren en zo nodig door te gaan met de volgende afdraktaak.</li> <li>· Zorg dat de configuratie van de printer in het printer-stuurprogramma beter aansluit bij de printer die u gebruikt.</li> </ul>
Afdruk gereed N/N/V-N/V/V XXX is laag	De tonercassette is bijna leeg. XXX is een van de volgende: <ul style="list-style-type: none"> <li>· Geel tonerniveau (G)</li> <li>· Cyaan tonerniveau (C)</li> <li>· Magenta tonerniveau (M)</li> <li>· Zwart tonerniveau (B)</li> </ul> Fout N/V/V-N/V/V wijst op een probleem in de printer.	Vervang de aangewezen tonercassette. Zie " <a href="#">Vervangen van de tonercassette</a> "
Afdruk gereed N/V/V-N/V/V Afbeeldingdrum Vervang spoedig	Waarschuwing beeldtrommel versleten. De beeldtrommel moet worden vervangen.	Vervang de trommelcassette. Zie " <a href="#">Vervangen van de beeldtrommels</a> "

# Vastgelopen papier verwijderen

Vastlopen van het papier is meestal te voorkomen door keuze van de juiste afdrukmedia en zorgvuldig inleggen daarvan. Zie "[Afdrukmedia-richtlijnen](#)" voor nadere informatie.

- [Voorkomen van vastlopend papier](#)
- [Opzoeken van inwendig vastgelopen papier](#)
- [Verwijderen van vastgelopen papier uit de multi-invoerlade](#)
- [Verwijderen van vastgelopen papier uit de standaard papierlade](#)
- [Verwijderen van vastgelopen papier tussen de beeldtrommel en de fuseereenheid](#)
- [Verwijderen van vastgelopen papier uit de fuseereenheid](#)
- [Verwijderen van vastgelopen papier uit de Duplexer](#)
- [Verwijderen van vastgelopen papier uit de optionele extra papierlades](#)

 **OPMERKING:** Alvorens u een grote hoeveelheid afdrukmedia inslaat, raadt Dell u aan het eerst in de praktijk uit te proberen.

---

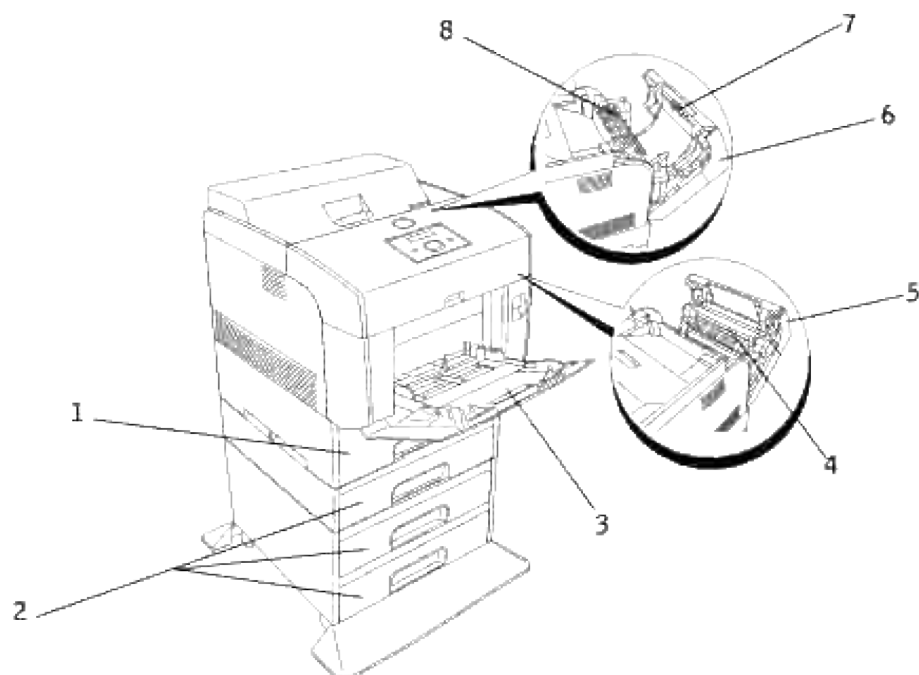
## Voorkomen van vastlopend papier

- Gebruik alleen de aanbevolen afdrukmedia. Zie "[Afdrukmedia-richtlijnen](#)" voor nadere informatie.
- Zie "[Inleggen van de afdrukmedia in de standaard en optionele papierladen.](#)" en "[Laden van de multi-invoerlade](#)" voor de juiste wijze van papierinleg.
- Forceer de afdrukmedia of de papierlades niet. Let op dat de stapel afdrukmedia niet hoger reikt dan de maximumhoogte zoals aangegeven door de labels en streepjes in de lades.
- Laad geen gekreukeld, gevouwen, vochtig of omgekruld papier of andere afdrukmedia.
- Buig en waaier de afdrukmedia los en maak een nette stapel voor het inleggen. Als het papier of andere afdrukmedia regelmatig vastloopt, probeer het dan vel voor vel in te voeren via de multi-invoerlade.
- Gebruik geen afdrukmedia die u zelf hebt bijgeknipt of afgesneden.
- Gebruik geen verschillende afdrukmedia, papiersoorten of -gewichten in dezelfde papierstapel.
- Let bij het inleggen van de afdrukmedia op dat de aanbevolen afdrukkant boven ligt. Alleen bij de multi-invoerlade moeten de vellen met de aanbevolen afdrukkant omlaag liggen.
- Bewaar uw afdrukmedia op een plaats waar het in goede staat blijft. Voor nadere aanwijzingen, zie "[Opslag van afdrukmedia](#)".
- Verwijder de invoerlade niet tijdens het afdrukken.
- Druk elke papierlade met afdrukmedia er in stevig vast.
- Zorg dat alle kabels voor de printer-verbindingen juist en stevig zijn aangesloten.

- Als de geleiders te hard zijn aangedrukt, kan het papier vastlopen.

## Opzoeken van inwendig vastgelopen papier


De volgende afbeelding toont de plaatsen in de printer waar de afdrukmedia kan vastlopen.



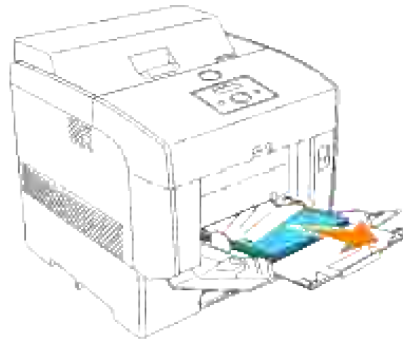
**OPGELET:** Gebruik geen gereedschappen of andere harde voorwerpen om vastgelopen papier te verwijderen. Dit zou de printer onherstelbaar kunnen beschadigen.

1	Standaard papierlade
2	Optionele papierladen
3	Multi-invoerlade
4	Tussen de beeldtrommel en de fuseereenheid
5	Voorklep
6	Buitenste voorklep
7	Duplexer
8	Fuser

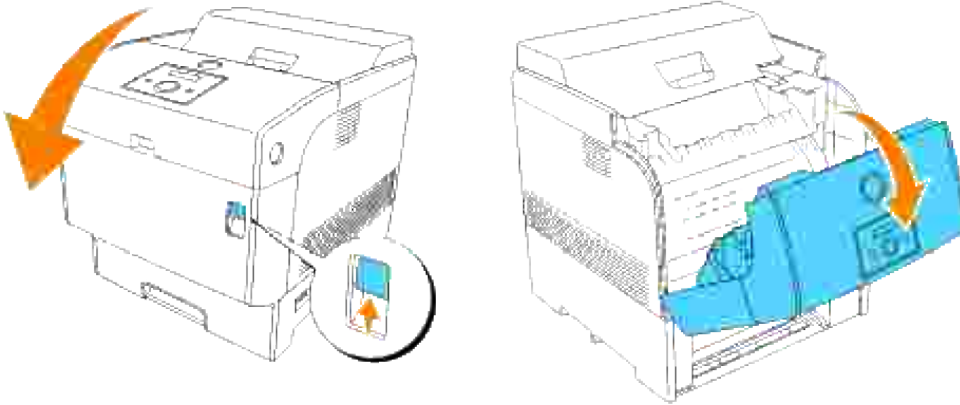
# Verwijderen van vastgelopen papier uit de multi-invoerlade

 **OPMERKING:** Om het foutbericht dat verschijnt in het bedieningspaneel te laten verdwijnen, moet u alle vastgelopen afdrukmedia uit de printer verwijderen.

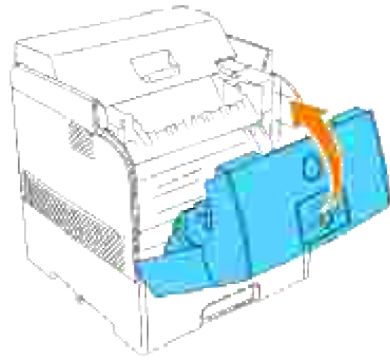
1. Trek het vastgelopen papier uit de multi-invoerlade.



2. Sluit het deksel van de multi-invoerlade eenmaal.
3. Druk de voorsluiting omhoog en open de voorklep helemaal. Vergewis u ervan dat er geen papiersnippers in de printer zijn achtergebleven.




4. Sluit de voorklep.

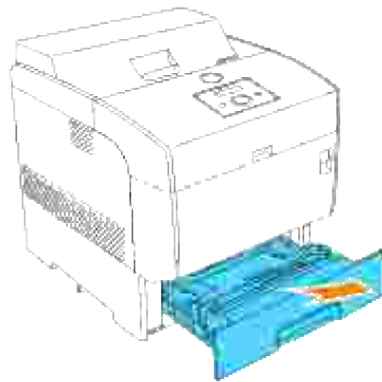


---

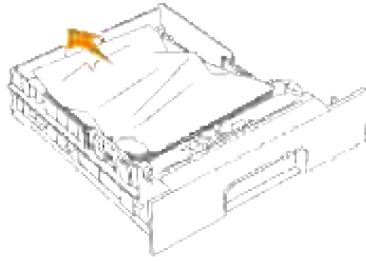
## Verwijderen van vastgelopen papier uit de standaard papierlade

 **OPMERKING:** Om het foutbericht dat verschijnt in het bedieningspaneel te laten verdwijnen, moet u alle vastgelopen afdrukmedia uit de printer verwijderen.

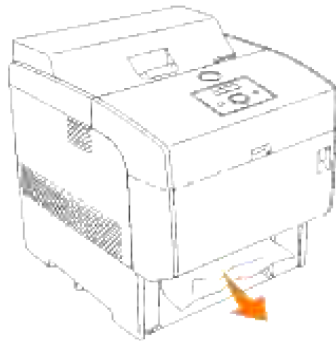
1. Verwijder langzaam en voorzichtig de papierlade geheel uit de printer.



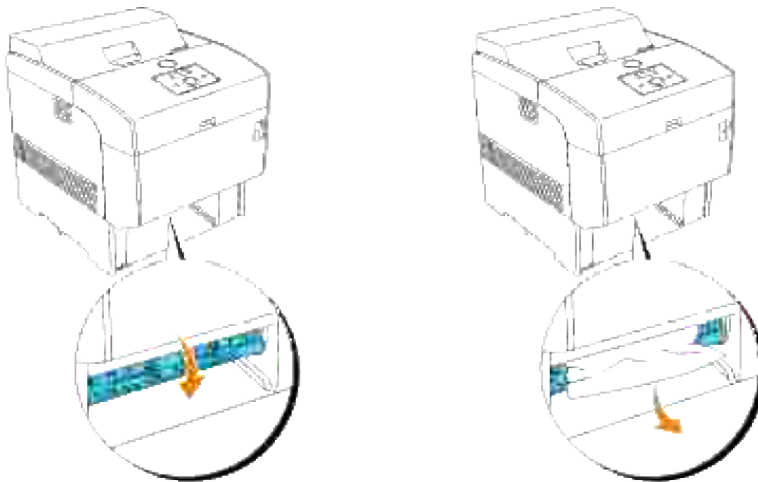
2. Verwijder alle gekreukte en/of vastzittende vellen uit de lade.



3. Als er vellen papier binnenin de printer vast zitten, trekt u die dan voorzichtig er uit, zonder ze te scheuren.

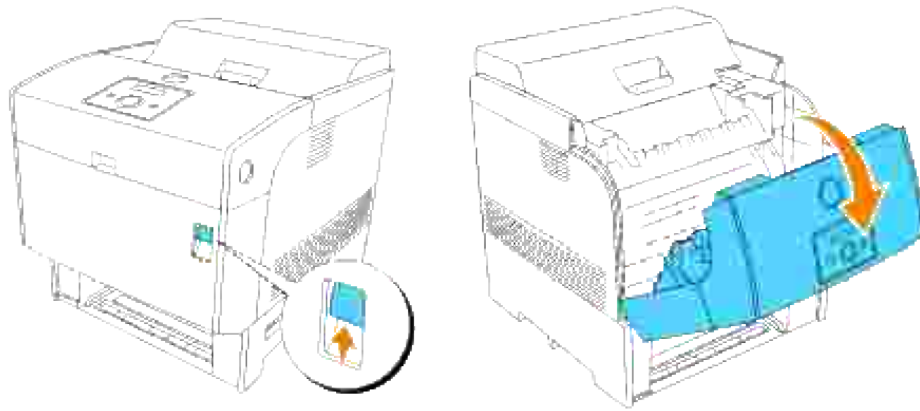


4. Als het vastgelopen papier niet te vinden is, trekt u dan het blauwe deksel omlaag, bovenin de opening in de printer waar de papierlade zat, en trek dan voorzichtig het vastgelopen papier uit de opening. Vergeet niet het blauwe deksel weer te sluiten wanneer al het papier verwijderd is.

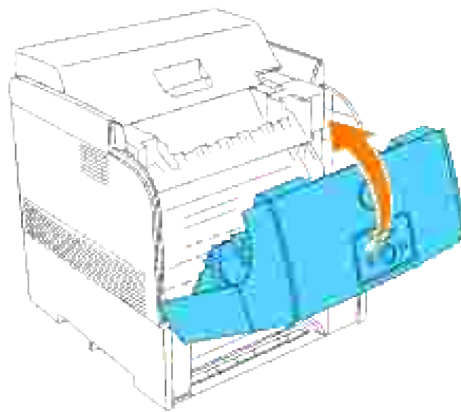


5. Druk de voorsluiting omhoog en open de voorklep helemaal. Vergewis u ervan dat er geen

papiersnippers in de printer zijn achtergebleven.

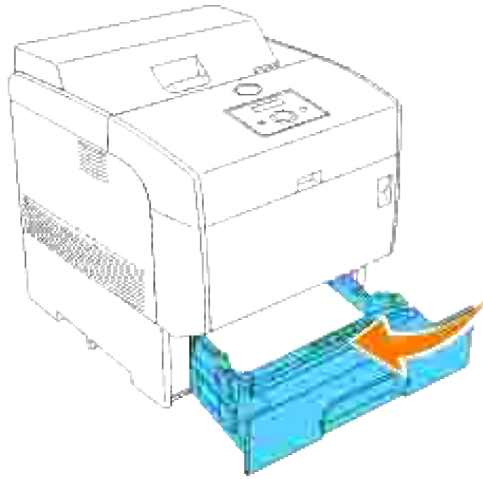



6. Sluit de voorklep.



7. Schuif de papierlade in de printer en druk de lade aan totdat die stuit.






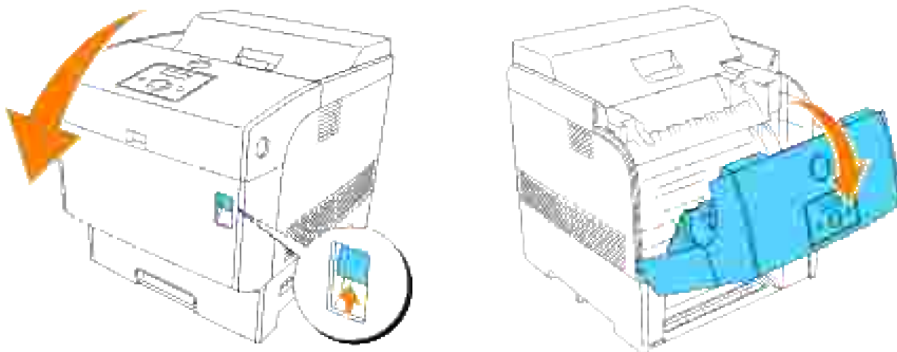
 **OPGELET:** Druk niet al te hard tegen de lade. Daardoor zou de lade of de printer beschadigd kunnen worden.

---


## Verwijderen van vastgelopen papier tussen de beeldtrommel en de fuseereenheid

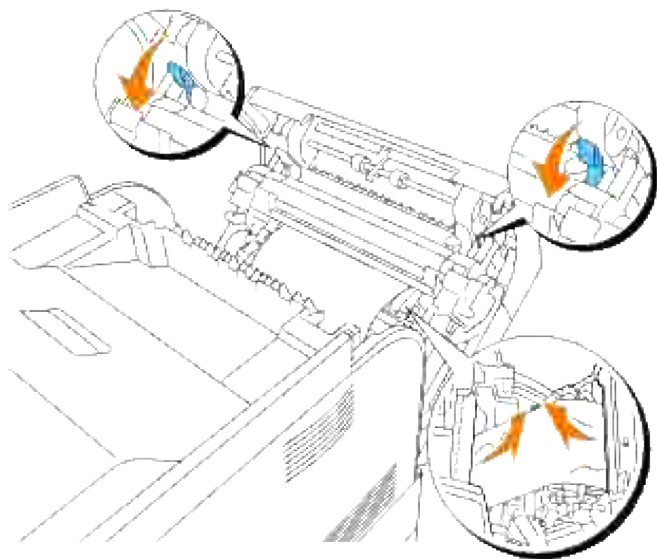
 **OPMERKING:** Om het foutbericht dat verschijnt in het bedieningspaneel te laten verdwijnen, moet u alle vastgelopen afdrukmedia uit de printer verwijderen.

1. Schakel de printer uit en wacht 30 minuten.
2. Druk de voorsluiting omhoog en open de voorklep helemaal.

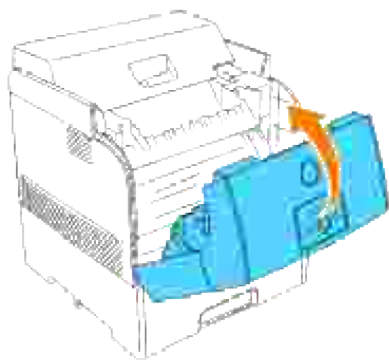


3. Zet de hendels aan beide uiteinden van de fuseereenheid in de open stand en verwijder het vastgelopen papier. Als het papier gescheurd is, verwijdert u dan zorgvuldig alle papiersnippers die in de printer zijn achtergebleven.

-  **VOORZICHTIG:** Vergeet vooral niet de hendels weer terug te zetten in de gesloten stand wanneer al het vastgelopen papier verwijderd is bij de fuseereenheid.




4. Sluit de voorklep.



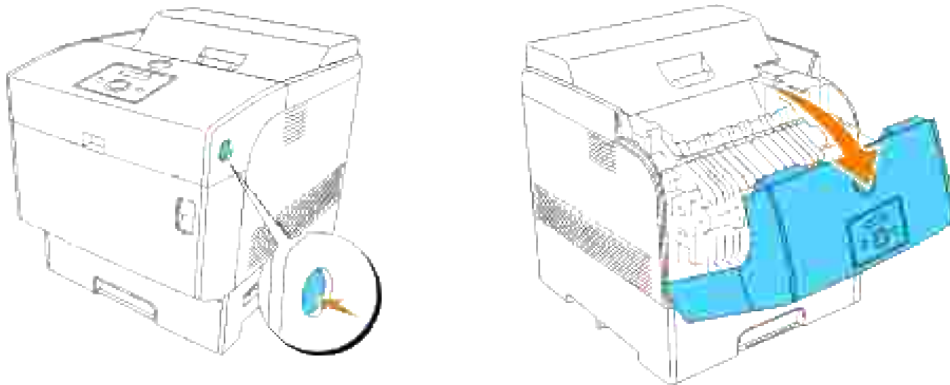
---

## Verwijderen van vastgelopen papier uit de fuseereenheid

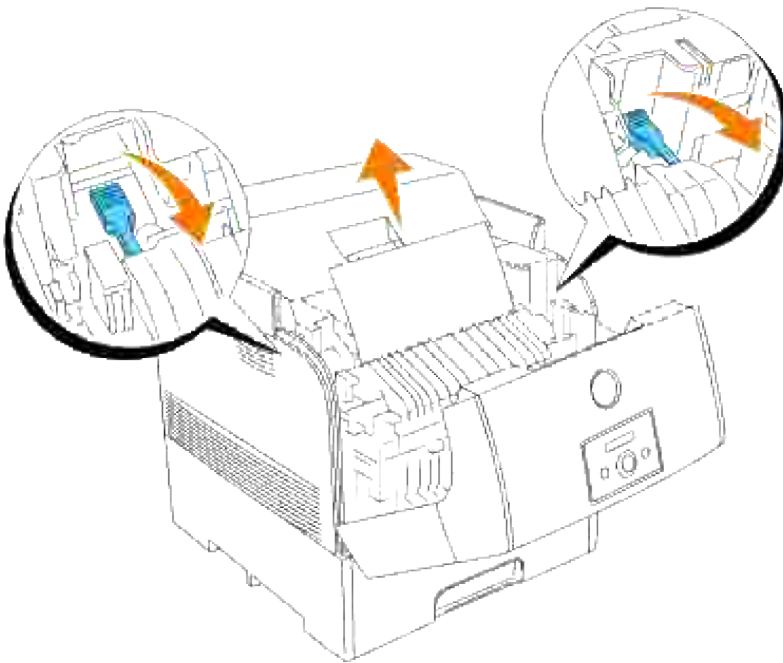
-  **OPMERKING:** Om het foutbericht dat verschijnt in het bedieningspaneel te laten verdwijnen, moet u alle vastgelopen afdrukmedia uit de printer verwijderen.



1. Schakel de printer uit en wacht 30 minuten.

2. Druk op de knop aan de zijkant en open de buitenste voorklep.

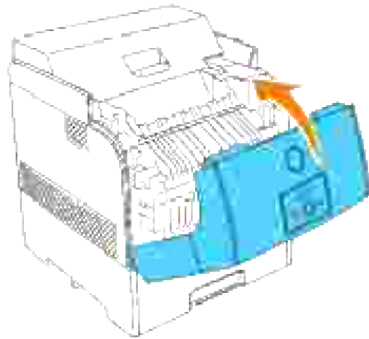


3. Licht de hendels aan beide uiteinden van de fuseereenheid omhoog, en verwijder het vastgelopen papier. Als het papier gescheurd is, verwijdert u dan zorgvuldig alle papiersnippers die in de printer zijn achtergebleven. Duw de hendels aan beide uiteinden van de fuseereenheid helemaal omlaag nadat alle vastgelopen papier volledig is verwijderd.

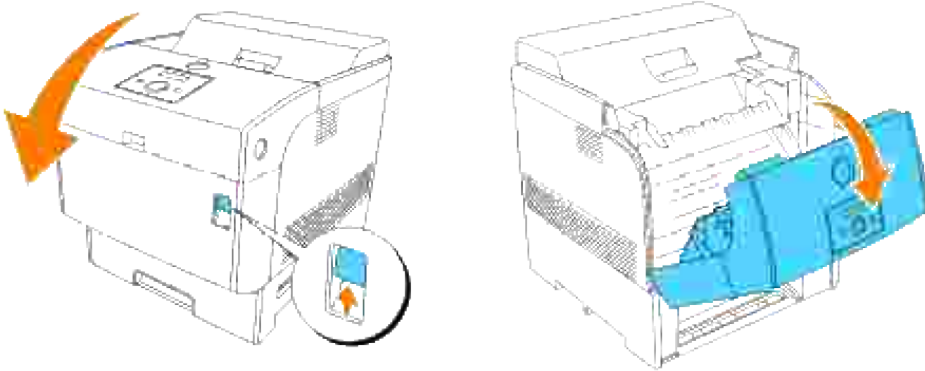


-  **OPGELET:** De fuseereenheid is heet. Niet aanraken dus, want u zou zich kunnen branden.
-  **OPMERKING:** Als er maar een klein deel van het vastgelopen papier zichtbaar is, zodat het zich moeilijk verwijderen laat, volg dan de aanwijzingen onder "[Verwijderen van vastgelopen papier tussen de beeldtrommel en de fuseereenheid](#)" om het vastgeraakte papier te verwijderen.

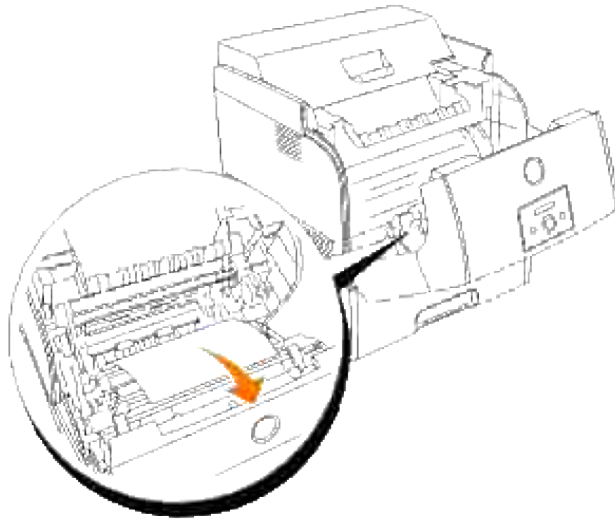
4. Sluit de buitenste voorklep. Als er al een vel papier uit de lade is ingevoerd, kan er een vastloopbericht verschijnen. Ga naar stap 5.




5. Als er een vastloopbericht wordt aangegeven, drukt u de voorsluiting omhoog en opent u de voorklep helemaal.

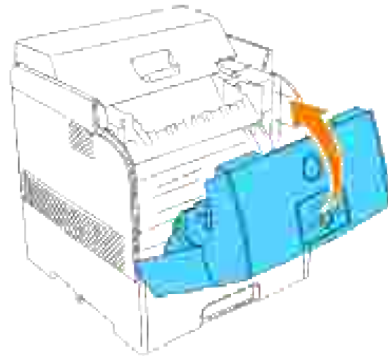


6. Verwijder het vastgemaakte papier als u het kunt zien. Is er geen vastgelopen papier te zien, gaat u dan door naar stap 7.

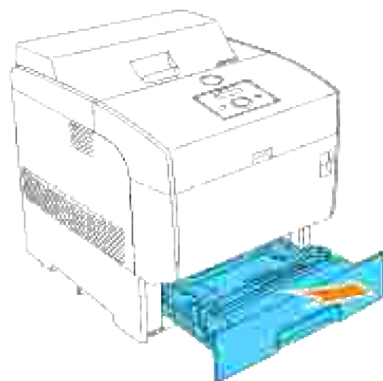


 **OPMERKING:** Als er papier is vastgelopen in de buurt van de fuseereenheid, kan er al een volgend vel papier uit de lade zijn ingevoerd. Vergewis u ervan dat er geen papier in de printer is achtergebleven, volgens de stappen 8 tot en met 14.

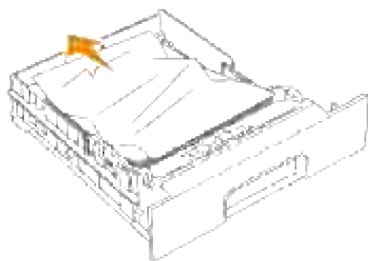
7. Sluit de voorklep.



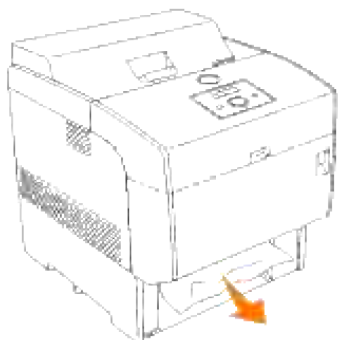
8. Verwijder nu langzaam de papierlade uit de printer. Als de printer is voorzien van een optionele extra papierlade, verwijdert u de lades dan in volgorde, te beginnen met de onderste.



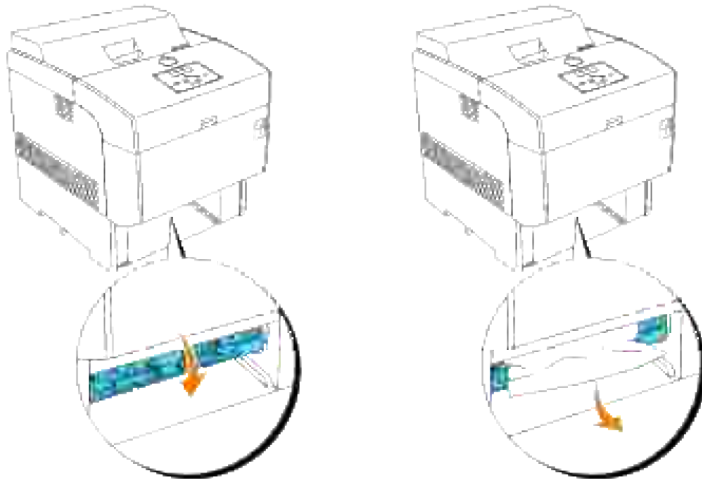
9. Verwijder alle gekreukte en/of vastzittende vellen uit de lade.



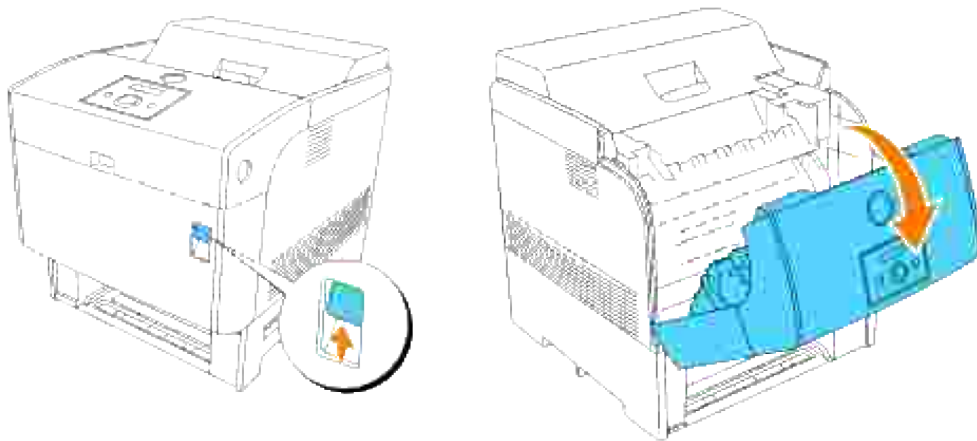
10. Als er vellen papier binnenin de printer vast zitten, trekt u die dan voorzichtig er uit, zonder ze te scheuren.



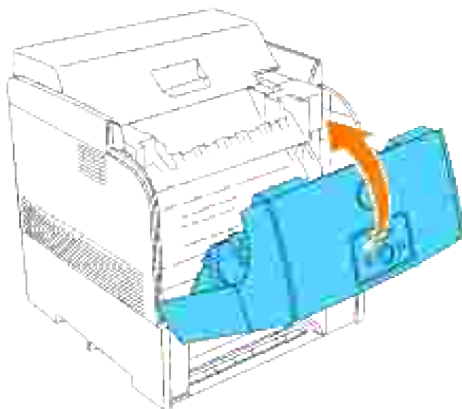
11. Als het vastgelopen papier niet te vinden is, trekt u dan het blauwe deksel omlaag, bovenin de opening in de printer waar de papierlade zat, en trek dan voorzichtig het vastgelopen papier uit de opening. Vergeet niet het blauwe deksel weer te sluiten wanneer al het papier verwijderd is.



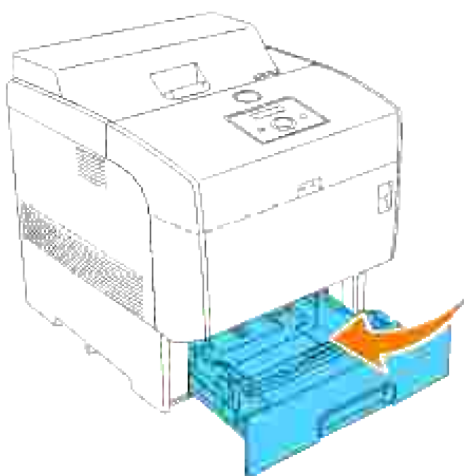
12. Druk de voorsluiting omhoog en open de voorklep helemaal. Vergewis u ervan dat er geen papiersnippers in de printer zijn achtergebleven.




13. Sluit de voorklep.




14. Schuif de papierlade in de printer en druk de lade aan totdat die stuit.



 **VOORZICHTIG:** Druk niet al te hard tegen de lade. Daardoor zou de lade of de printer beschadigd kunnen worden.

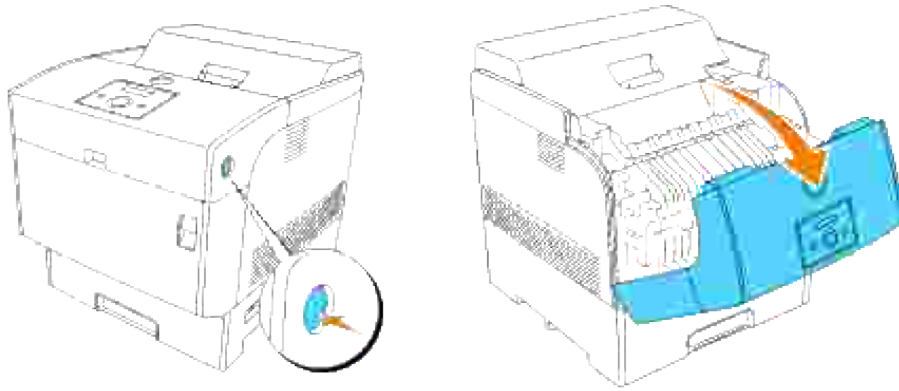
---

## Verwijderen van vastgelopen papier uit de Duplexer

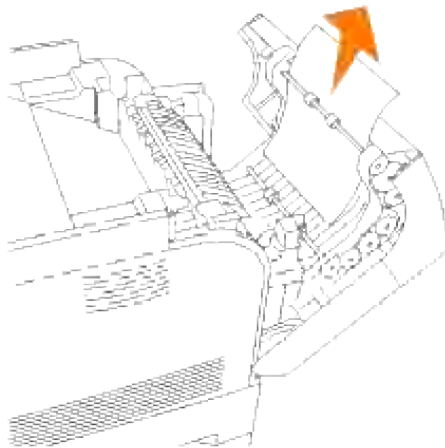
 **OPMERKING:** Om het foutbericht dat verschijnt in het bedieningspaneel te laten verdwijnen, moet u alle vastgelopen afdrukmedia uit de printer verwijderen.

1. Druk op de knop aan de zijkant en open de buitenste voorklep.

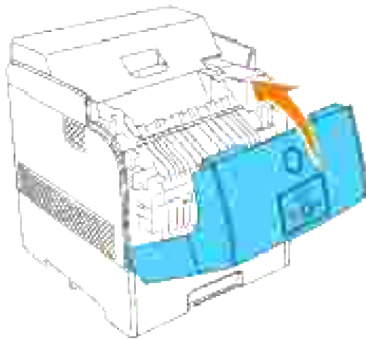





2. Verwijder het vastgeraakte papier. Als het papier gescheurd is, verwijdert u dan zorgvuldig alle papiersnippers die in de printer zijn achtergebleven.




3. Sluit de buitenste voorklep.



# Verwijderen van vastgelopen papier uit de optionele extra papierlades

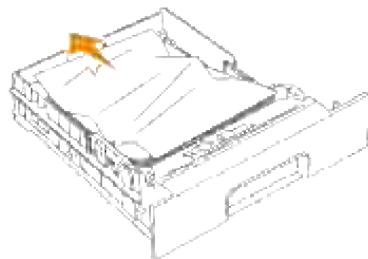
 **OPMERKING:** Om het foutbericht dat verschijnt in het bedieningspaneel te laten verdwijnen, moet u alle vastgelopen afdrukmedia uit de printer verwijderen.

1. Open de lades totdat u het vastgelopen papier vindt.

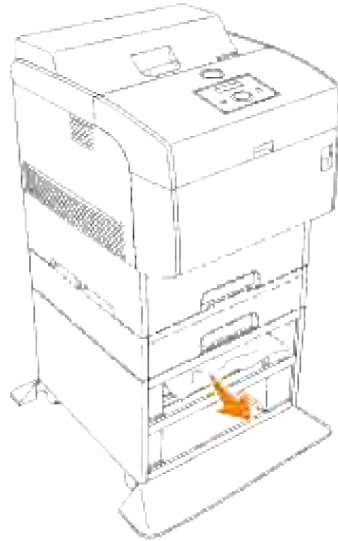
 **OPMERKING:** Het papier in de extra papierlades wordt naar de printer toegevoerd vanuit de voorkant van de lade, dus als het papier vastraakt in de onderste lade kan dat de bovenste extra lade of de vaste lade van de printer ook blokkeren, zodat u die lades niet zou kunnen openen. Zoek het vastgelopen papier op in volgorde, te beginnen met de onderste lade.



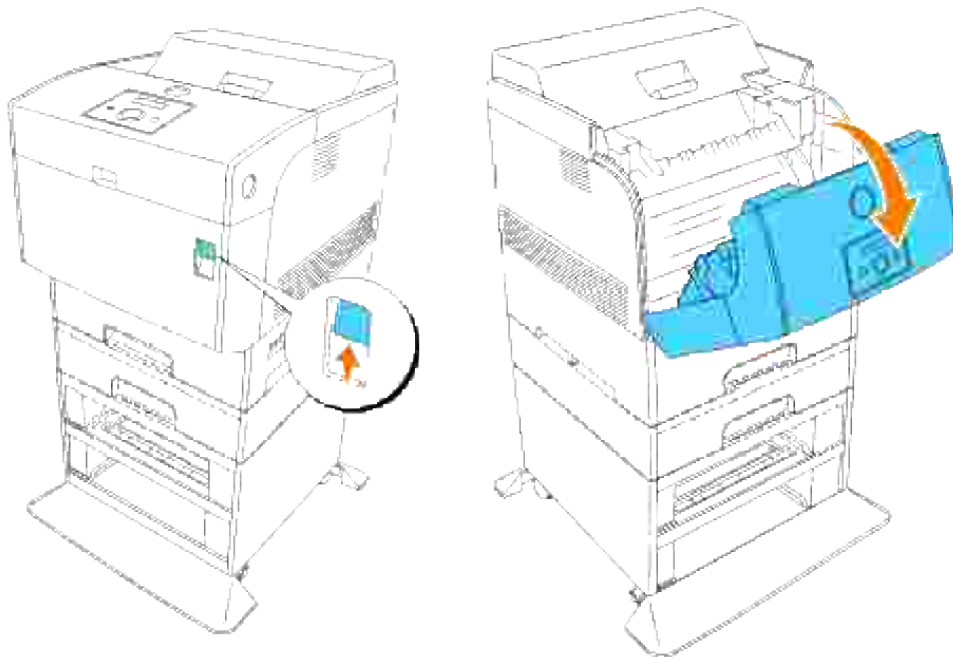
2. Verwijder alle gekreukte en/of vastzittende vellen uit de lade.



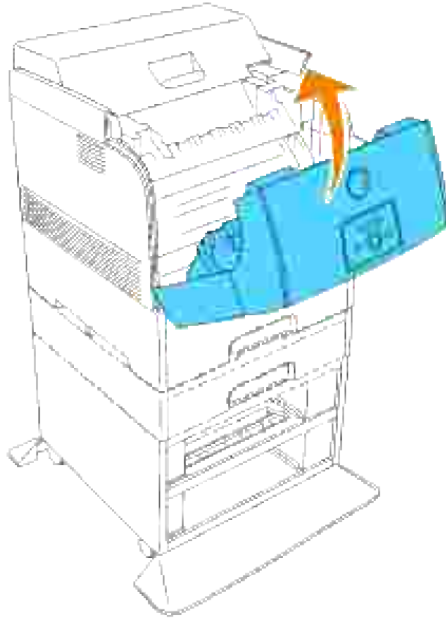
3. Trek het vastgeraakte papier voorzichtig los, zodat het niet scheurt. Als het papier toch scheurt of al gescheurd was, let dan op dat er geen papiersnippers in de printer achterblijven.



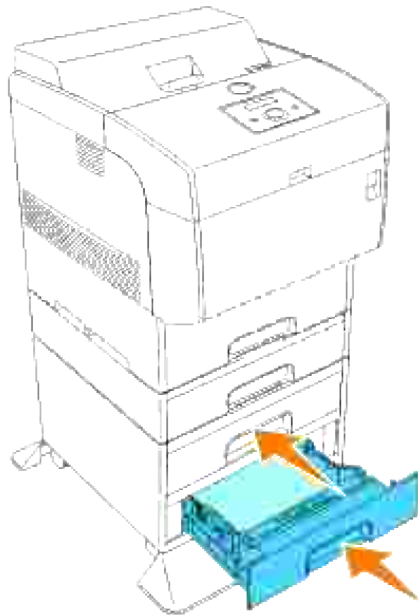
4. Druk de voorsluiting omhoog en open de voorklep helemaal. Vergewis u ervan dat er geen papiersnippers in de printer zijn achtergebleven.



5. Sluit de voorklep.



6. Plaats de papierlades in de printer. Duw de lades naar binnen tot ze blokkeren.



# Storingen verhelpen

---

## Gids voor het verhelpen van storingen

Dit hoofdstuk bevat de volgende instructies.

### [Instructies voor de configuratie van uw printer](#)

#### [Gebruikersinstellingen](#)

- [Menu-overzicht](#)
- [Instellingen voor afdrucken op gewoon "Letter" papier 1 via de multi-invoerlade](#)
- [Instellingen voor afdrucken op gewoon "Letter" papier 1 via papierlade 1](#)
- [Instellingen voor afdrucken op gewoon "Letter" papier 1 via papierlade 2](#)
- [Instellingen voor afdrucken op transparanten via de multi-invoerlade](#)
- [Instellingen voor afdrucken op enveloppen via de multi-invoerlade](#)
- [Instellen van papierformaat](#)
- [Papiersoort instellen](#)

#### [Configuratie](#)

- [Parallel afdrucken](#)
- [USB-afdrucken](#)
- [Netwerk-instellingen](#)
- [Veiligheidsinstellingen](#)

### [Instructies voor verhelpen van storingen](#)

- [Diagnosemenu-overzicht \(Klantenstand\)](#)
- [Testen "afdrukkwaliteit"](#)
- [Testen "Toner Pallet Check" of "Contamination chk"](#)

### [Andere](#)

- [Vervangen van de beeldtrommel](#)
- [Installeren van de tonercassette](#)
- [Installeren van de overdraagrol](#)
- [Installeren van de fuseereenheid](#)
- [Basisinstructies voor het reinigen van de toner](#)

Dit hoofdstuk biedt u hulp als er problemen zijn met de printer, de optionele accessoires of de afdrukkwaliteit.

---

- 🔍 [Gids voor het verhelpen van storingen](#)
  - 🔍 [Simpele problemen met de printer](#)
  - 🔍 [Afdrukproblemen](#)
  - 🔍 [Afdrukkwaliteitsproblemen](#)
  - 🔍 [Probleem met draadloze adapter](#)
  - 🔍 [Andere problemen](#)
  - 🔍 [Contact opnemen met de servicedienst](#)
  - 🔍 [Gids voor het verhelpen van storingen](#)
  - 🔍 [Installeren van printer-stuurprogramma's](#)
- 

## Simpele problemen met de printer

De meeste problemen met de printer kunt u zelf vrij eenvoudig verhelpen. Als er iets mis gaat met uw printer, controleert u dan de volgende punten:

- Als er een bericht verschijnt in het bedieningspaneel, zie dan "[Begrip van de Printerberichten](#)".
- Is de voedingskabel stevig aangesloten op de printer en op een goed geaard wandstopcontact?
- Krijgt de printer wel stroom?
- Is de stroom niet onderbroken door een schakelaar of een gesprongen zekering?
- Werkt andere apparatuur die is aangesloten op hetzelfde stopcontact wel naar behoren?
- Zijn alle optionele accessoires juist geïnstalleerd?
- Als na controle van alle bovenstaande punten het probleem nog steeds bestaat, schakelt u de printer uit, wacht u 10 seconden en schakelt u dan de printer weer in. Daarmee is het probleem vaak te verhelpen.

 **VOORZICHTIG:** Als er een foutbericht verschijnt, zie dan "[Begrip van de Printerberichten](#)."


---

# Afdrukproblemen




Probleem	Oplossing
Er worden onjuiste letters of helemaal niets afgedrukt.	Let op dat er <b>Klaar voor afdrukken</b> verschijnt in het bedieningspaneel voordat u de afdruktaak naar de printer stuurt. Druk op <b>Menu</b> om terug te keren naar <b>Gereed voor afdrukken</b> .
	Zorg dat de juiste afdrukmedia in de printer klaar liggen. Druk op <b>Menu</b> om terug te keren naar <b>Gereed voor afdrukken</b> .
	Controleer of de printer staat ingesteld op de juiste pagina-beschrijvingstaal (PDL).
	Controleer of u het juiste printer-stuurprogramma gebruikt.
	Controleer of u de juiste Ethernet, USB, of IEEE kabel gebruikt en zorg dat die stevig is aangesloten aan de achterkant van de printer.
	Controleer of het juiste afdrukmediaformaat is gekozen.
	Als u een print-spooler gebruikt, controleert u of de spooler niet is vastgelopen.
	Controleer het printer-interface via het <b>Beheer</b> -menu. Controleer welk host-interface u gebruikt. Druk een <b>Paneel-instellingen</b> pagina af om te zien of de huidige interface-instellingen juist zijn.
Het invoeren van de afdrukmedia gaat mis of er worden meerdere vellen tegelijk ingevoerd.	Controleer of de gebruikte afdrukmedia voldoen aan de vereisten voor uw printer. Zie " <a href="#">Geschikte afdrukmedia</a> " voor nadere informatie.
	Wapper de afdrukmedia los voordat u ze in een van de lades legt.
	Zorg dat de afdrukmedia juist zijn ingelegd.
	Zorg dat de breedte- en lengtegeleiders in de afdrukmedia-lades juist zijn afgesteld.
	Forceer de afdrukmedia of de papierlades niet.
	Forceer bij het inleggen de afdrukmedia niet in de multi-invoerlade; anders kunnen er vellen scheef gaan lopen of dubbelgevouwen worden.
	Verwijder omgekrulde afdrukmedia uit de papierlades.
	Let op dat de afdrukmedia in de juiste richting en met de juiste kant boven zijn ingelegd. Zie " <a href="#">Inleggen van de afdrukmedia in de standaard en optionele papierladen.</a> " voor nadere informatie.
	Leg de afdrukmedia andersom of ondersteboven en druk nogmaals af, om te zien of de doorvoer nu beter gaat.

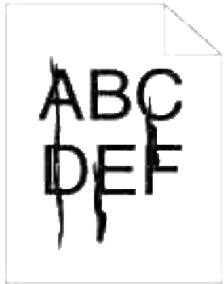
	Gebruik geen verschillende afdrukmedia door elkaar.
	Gebruik geen afdrukmedia uit verschillende pakken door elkaar.
	Verwijder het bovenste en het onderste vel van een pak afdrukmedia, alvorens u het inlegt.
	Leg alleen afdrukmedia in een lade wanneer die leeg is.
Het invoeren van enveloppen gaat mis of er worden meerdere enveloppen tegelijk ingevoerd.	Verwijder de stapel enveloppen uit de multi-invoerlade.
De pagina's worden beëindigd op onverwachte plaatsen.	Controleer de <a href="#">Wachttijd</a> in het <i>Systeem-instellingen</i> menu. Maak de instelling iets hoger.
Een taak wordt afgedrukt op de verkeerde afdrukmedia of papier uit de verkeerde lade.	Controleer de <a href="#">Papiersoort</a> in het <i>Lade-instellingen</i> menu in het printer-bedieningspaneel en in het printer-stuurprogramma.
De afdrukmedia worden niet netjes opgestapeld in de uitvoerlade.	Leg de stapel afdrukmedia andersom in de papierlade of de multi-invoerlade.
De printer drukt niet tweezijdig af.	Zorg dat er 2-zijdig is geselecteerd in zowel het PCL (Printerbesturingstaal) menu in het printer-bedieningspaneel en in het printer-stuurprogramma.
	Zorg dat er voldoende printer-geheugen is geïnstalleerd.

## Afdrukkwaliteitsproblemen

Probleem	Oplossing
De afdrukken zijn te licht. 	<ul style="list-style-type: none"> <li>· Wellicht is de toner bijna op. Controleer de hoeveelheid toner en verwissel een of meer tonercassettes indien nodig.</li> <li>· Zorg dat het Tonerspaarstand markeervakje niet is afgevinkt in het Geavanceerd tabblad in het printer-stuurprogramma.</li> <li>· Voor afdrukken op een niet egaal oppervlak, verandert u de Papiersoort instellingen in het Papierlade-instellingen menu. Zie "Papierlade-instellingen".</li> <li>· Controleer of de juiste afdrukmedia zijn gekozen.</li> <li>· De beeldtrommel moet wellicht worden vervangen. Vervang de beeldtrommel.</li> <li>· De ontwikkelaar is beschadigd. Neem contact op met Dell. Zie "Contact opnemen met Dell" in de <i>Handleiding voor de eigenaar</i>.</li> <li>· Waarschijnlijk moet de overdraagrol worden vervangen. Neem contact op met Dell. Zie "Contact opnemen met Dell" in de <i>Handleiding voor de eigenaar</i>.</li> <li>· De aandrijving van de ontwikkelaar is beschadigd. Neem contact op met Dell. Zie "Contact opnemen met Dell" in de <i>Handleiding voor de</i></li> </ul>



<p>De toner vlekt uit of de letters laten los van de pagina.</p> 	<p><i>eigenaar.</i></p> <ul style="list-style-type: none"> <li>· Voor afdrucken op een niet egaal oppervlak, verandert u de <b>Papiersoort</b> instellingen in het <b>Papierlade-instellingen</b> menu. Zie "<a href="#">Papierlade-instellingen</a>"</li> <li>· Controleer of de gebruikte afdrukmedia voldoen aan de vereisten voor uw printer.</li> <li>· De fuser is te oud of beschadigd. Vervang de fuser. Zie "<a href="#">Vervangen van de fusercassette en de scheidingsrol</a>"</li> <li>· De beeldtrommel werkt niet goed. Er kan papier vastgeraakt zijn tussen de beeldtrommel en de fuseereenheid. Neem contact op met Dell. Zie "Contact opnemen met Dell" in de <i>Handleiding voor de eigenaar.</i></li> </ul>
<p>De toner maakt stippen op de pagina/het afdrucken is onscherp.</p> 	<ul style="list-style-type: none"> <li>· Controleer de tonercassette om te zien of die juist geplaatst is.</li> <li>· Vervang de beeldtrommel. Zie "<a href="#">Vervangen van de beeldtrommels</a>"</li> <li>· De ontwikkelaar is beschadigd. Neem contact op met Dell. Zie "Contact opnemen met Dell" in de <i>Handleiding voor de eigenaar.</i></li> <li>· De fuseereenheid is beschadigd. Neem contact op met Dell. Zie "Contact opnemen met Dell" in de <i>Handleiding voor de eigenaar.</i></li> </ul>
<p>De gehele pagina is wit.</p> 	<ul style="list-style-type: none"> <li>· Zorg dat alle verpakkingsmateriaal is verwijderd van de tonercassette.</li> <li>· Controleer de tonercassette om te zien of die juist geplaatst is.</li> <li>· Wellicht is de toner bijna op. Vervang de tonercassette. Zie "<a href="#">Vervangen van de tonercassette</a>"</li> <li>· De ontwikkelaar is beschadigd. Neem contact op met Dell. Zie "Contact opnemen met Dell" in de <i>Handleiding voor de eigenaar.</i></li> <li>· De raster-uitgangsscanner (ROS) is defect. Neem contact op met Dell. Zie "Contact opnemen met Dell" in de <i>Handleiding voor de eigenaar.</i></li> <li>· De aandrijving van de ontwikkelaar is beschadigd. Neem contact op met Dell. Zie "Contact opnemen met Dell" in de <i>Handleiding voor de eigenaar.</i></li> <li>· De besturingslede is beschadigd. Neem contact op met Dell. Zie "Contact opnemen met Dell" in de <i>Handleiding voor de eigenaar.</i></li> </ul>
<p>Er lopen strepen over de pagina.</p>	<ul style="list-style-type: none"> <li>· Wellicht is de toner bijna op. Vervang de tonercassette. Zie "<a href="#">Vervangen van de tonercassette</a>"</li> </ul>



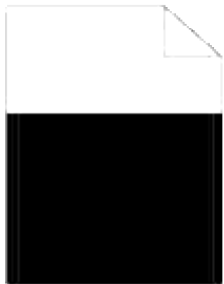
- Als u voorgedrukte formulieren gebruikt, controleert u of de toner daarvan bestand is tegen temperaturen van 0 °C tot 35 °C.
- De ontwikkelaar is beschadigd. Neem contact op met Dell. Zie "Contact opnemen met Dell" in de *Handleiding voor de eigenaar*.

De letters hebben gekartelde of gerafelde randen.



- In het printer-stuurprogramma wijzigt u de Afdrukmodus op het Graphics tabblad naar Hoge kwaliteit.
- Selecteer Bitmap-rastertekst egaliseren in het Geavanceerd tabblad in het printer-stuurprogramma.
- Als u gebruik maakt van gedownloade lettertypen, controleer dan of die lettertypen ondersteund worden door de printer, de computer en uw software-programma.

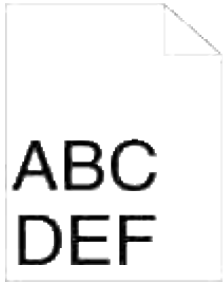
De pagina wordt helemaal of gedeeltelijk zwart.



- Controleer de tonercassette om te zien of die juist geplaatst is.
- Deselecteer Maak alle kleuren zwart in het Geavanceerd tabblad in het printer-stuurprogramma.
- De hoogspannings-stroomtoevoer is verbroken. Zie "Contact opnemen met Dell" in de *Handleiding voor de eigenaar*.
- De machine-regeleenheid (IOT regeleenheid) is defect. Zie "Contact opnemen met Dell" in de *Handleiding voor de eigenaar*.

De taak wordt wel afgedrukt, maar de bovenmarge en de kantlijnen zijn niet juist.

- Controleer of de marges op de juiste breedte zijn ingesteld in uw software-programma.



De afdrukken op transparanten is aan beide kanten vervaagd.



De kleurregistratie is verschoven.

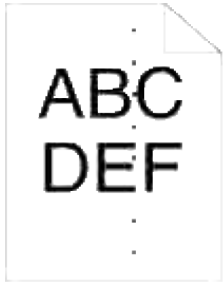


Er worden gekleurde stippen op regelmatige afstand afgedrukt.

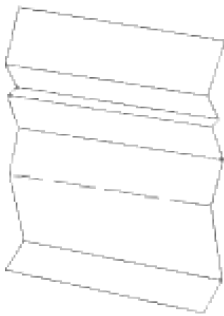
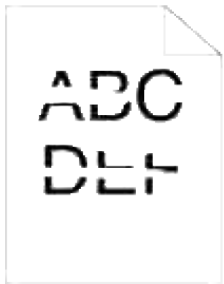
- Dit kan zich voordoen wanneer de printer wordt gebruikt in een omgeving waar de relatieve luchtvochtigheid 85% of meer bedraagt. Verminder de luchtvochtigheid of verplaats de printer naar een minder vochtige omgeving.
- De raster-uitgangsscanner (ROS) is defect. Neem contact op met Dell. Zie "Contact opnemen met Dell" in de *Handleiding voor de eigenaar*.

- Druk het kleurregistratieschema af en regel de kleurregistratie bij via het bedieningspaneel aan de hand van het schema.
- Zie "[Kleurreg-instel](#)" voor nadere informatie.

- Reinig de beeldtrommel.
- Zie "[Reinigen van de beeldtrommel](#)" voor nadere informatie.



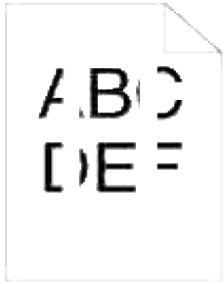
Wegvallende gedeelten,  
gevouwen papier of vette,  
uitlopende letters.



Vertikale blanco strepen

· Condensvocht binnenin de printer kan open gedeelten of gevouwen papier veroorzaken. Laat de printer ingeschakeld minstens een uur lang ongebruikt staan zodat het condensvocht verdampt. Als deze problemen zich vaker voordoen, neemt u contact op met Dell. Zie "Contact opnemen met Dell" in de *Handleiding voor de eigenaar*.

· De ontwikkelaar is beschadigd. Neem contact op met Dell. Zie "Contact



- opnemen met Dell" in de *Handleiding voor de eigenaar*.
- De raster-uitgangsscanner (ROS) is defect. Neem contact op met Dell. Zie "Contact opnemen met Dell" in de *Handleiding voor de eigenaar*.
  - De spiegel in de printer is gebroken. Neem contact op met Dell. Zie "Contact opnemen met Dell" in de *Handleiding voor de eigenaar*.

## Probleem met draadloze adapter

Probleem	Oplossing
De draadloze printer is niet verbonden met het netwerk.	<ul style="list-style-type: none"><li>· Controleer of de instellingen voor de draadloze printer overeenkomen met de instellingen voor het netwerk.</li><li>· Controleer of de draadloze printer is geïnstalleerd binnen bereik van het netwerk.</li><li>· Als u gebruik maakt van het draadloos filter voor een Macintosh netwerk, controleert u of het Macintosh adres wel is vastgelegd in de draadloze printer.</li></ul>
De draadloze printer is niet verbonden met het netwerk, ook al zijn de instellingen in orde.	<ul style="list-style-type: none"><li>· Controleer of de draadloze printer is geïnstalleerd binnen bereik van het netwerk.</li><li>· Houd de draadloze printer uit de buurt van andere elektronische apparatuur zoals een magnetron-oven of een draadloze telefoon. Dergelijke apparaten kunnen elektromagnetische signalen afgeven die storing veroorzaken.</li><li>· Druk de printer-instellingen pagina af en controleer dan of de Koppelingskwaliteit wel Goed is, onder Draadloos netwerk. Anders verplaatst u de draadloze printer naar een plaats die betere toegang biedt tot het netwerk, zoals een draadloos toegangspunt.</li></ul>

## Andere problemen

Probleem	Oplossing
Er is vocht gecondenseerd binnenin de printer.	<ul style="list-style-type: none"><li>· Dit kan zich voordoen wanneer de printer wordt gebruikt in een omgeving waar de relatieve luchtvochtigheid 85% of meer bedraagt. Verminder de luchtvochtigheid of verplaats de printer naar een minder vochtige omgeving.</li></ul>

# Contact opnemen met de servicedienst

Wanneer u telefonische hulp inroept, is het belangrijk dat u precies het probleem kan beschrijven of de foutmelding die op het scherm verschijnt.

Bovendien zult u het modelnummer en het serienummer van uw printer moeten doorgeven. Deze nummers kunt u vinden op het naamlabell aan de achterkant van de printer dichtbij de besturingskaart.

---

## Gids voor het verhelpen van storingen

## Instructies voor de configuratie van uw printer

## Gebruikersinstellingen

Menu-overzicht



4. Druk op ▼ om door te gaan naar Papierformaat.
5. Druk op ► om in te stellen op Papierformaat.
6. Druk op ▼ om door te gaan naar MPF.
7. Druk op ► om in te stellen op MPF.
8. Kies nu met ▲ en ▼ het geschikte papierformaat ("Letter").
9. Druk op de middelste knop, SELECT, en als "Letter" wordt aangegeven op de onderste regel, zet dit er een \* sterretje bij.
10. Nu hebben we het MPF formaat ingesteld op "Letter".
11. Druk nu op MENU om terug te keren naar Papierlade-instellingen/Papierformaat.
12. Druk op ▼ om door te gaan naar Papiersoort.
13. Druk op ► om in te stellen op Papiersoort.
14. Druk op ▼ om door te gaan naar MPF.
15. Druk op ▼ om in te stellen op MPF.
16. Kies nu met ▲ en ▼ de geschikte papiersoort (gewoon, "Plain 1").
17. Druk op SELECT, wanneer er "Plain 1" wordt aangegeven op de onderste regel.
18. Nu hebben we de MPF papiersoort ingesteld op "Plain 1".
19. Druk nu op MENU om terug te keren naar Klaar voor afdrukken
20. Plaats nu een stapel "Letter" formaat papier in de MPF invoerlade.
21. Op het scherm wordt MPF/Letter aangegeven.
22. Druk op SELECT om dit te bevestigen.
23. Nu zal op het scherm MPF/Plain 1 verschijnen.
24. Druk op SELECT om dit te bevestigen.
25. Hiermee zijn alle apparatuur-instellingen op de printer in orde.

Alle schermafbeeldingen voor de software-instellingen zijn van WORD, dit is gedaan in Word 2003. Als u echter in enig applicatieprogramma op de menubalk klikt op Bestand → Afdrukken en dan klikt op de Eigenschappen knop, zult u hetzelfde stuurprogramma-eigenschappen venster zien.

26. Open het Word programma en maak een nieuw document aan.
27. Klik op Bestand → Afdrukken.
28. Selecteer Dell Color Laser Printer uit de printer-lijst.



29. Klik op de Eigenschappen knop aan de rechterkant.
30. Hiermee opent u de stuurprogramma-eigenschappen.
31. Klik op het Papierlade tabblad.
32. Schakel de papierinvoerbron om naar MPF.
33. Klik op het Afdrukinstelling tabblad.
34. Selecteer onder papierformaat het formaat "Letter".
35. Kies voor Uitvoerformaat de stand Gelijk aan papierformaat.
36. Klik op OK.
37. Klik op Sluiten.
38. Hiermee is het printer-stuurprogramma juist opgezet.
39. Ga nu naar Bestand → Pagina-instelling.
40. Klik op het Papier tabblad.
41. Verandere het papierformaat in "Legal".
42. Verander de papiertoevoerbron-instellingen BEIDE in "STANDAARD LADE VOOR DE PRINTER".
43. Klik op OK.
44. Tik wat u maar wilt, het maakt niet uit, voor de tekst van het document en klik op Afdrukken!

### Instellingen voor afdrukken op gewoon "Letter" papier 1 via papierlade 1

1. In het printer-bedieningspaneel drukt u op MENU.
2. Druk op ▼ om door te gaan naar Papierlade-instellingen.
3. Druk op ► om in te stellen op Papierlade-instellingen.
4. Druk op ▼ om door te gaan naar Papierformaat.
5. Druk op ► om in te stellen op Papierformaat.
6. Druk op ▼ om door te gaan naar Papierlade 1.
7. Druk op ► om in te stellen op Papierlade 1.
8. Kies nu met ▲ en ▼ het geschikte papierformaat ("Letter").
9. Druk op de middelste knop, SELECT, en als "Letter" wordt aangegeven op de onderste regel, zet dit er een \* sterretje bij.
10. Nu hebben we het papierlade-1 formaat ingesteld op "Letter".

11. Druk nu op MENU om terug te keren naar Papierlade-instellingen/Papierformaat.
12. Druk op ▼ om door te gaan naar Papiersoort.
13. Druk op ► om in te stellen op Papiersoort.
14. Druk op ▼ om door te gaan naar Papierlade 1.
15. Druk op ► om in te stellen op Papierlade 1.
16. Kies nu met ▲ en ▼ de geschikte papiersoort (gewoon, "Plain 1").
17. Druk op SELECT, wanneer er Plain 1 wordt aangegeven op de onderste regel.
18. Nu hebben we de lade-1 papiersoort ingesteld op "Plain 1".
19. Druk nu op MENU om terug te keren naar klaar voor afdrukken
20. Plaats nu een stapel "Letter" formaat papier in invoerlade 1.
21. Op het scherm wordt Lade 1/Letter aangegeven.
22. Druk op SELECT om dit te bevestigen.
23. Nu zal op het scherm Lade 1/Plain 1 verschijnen.
24. Druk op SELECT om dit te bevestigen.
25. Hiermee zijn alle apparatuur-instellingen op de printer in orde.

Alle schermafbeeldingen voor de software-instellingen zijn van WORD, dit is gedaan in Word 2003. Als u echter in enig applicatieprogramma op de menubalk klikt op Bestand → Afdrukken en dan klikt op de Eigenschappen knop, zult u hetzelfde stuurprogramma-eigenschappen venster zien.

26. Open het Word programma en maak een nieuw document aan.
27. Klik op Bestand → Afdrukken.
28. Selecteer Dell Color Laser Printer uit de printer-lijst.
29. Klik op de Eigenschappen knop aan de rechterkant.
30. Hiermee opent u de stuurprogramma-eigenschappen.
31. Klik op het Papierlade tabblad.
32. Schakel de papierinvoerbron om naar papierlade 1.
33. Klik op het Afdrukinstelling tabblad.
34. Selecteer onder papierformaat het formaat "Letter".
35. Kies voor Uitvoerformaat de stand Gelijk aan papierformaat.
36. Klik op OK.

37. Klik op Sluiten.
38. Hiermee is het printer-stuurprogramma juist opgezet.
39. Ga nu naar Bestand → Pagina-instelling.
40. Klik op het Papier tabblad.
41. Verandere het papierformaat in "Legal".
42. Verander de papiertoevoerbron-instellingen BEIDE in "STANDAARD LADE VOOR DE PRINTER".
43. Klik op OK.
44. Tik wat u maar wilt, het maakt niet uit, voor de tekst van het document en klik op Afdrukken!

## Instellingen voor afdrukken op gewoon "Letter" papier 1 via papierlade 2

1. In het printer-bedieningspaneel drukt u op MENU.
2. Druk op ▼ om door te gaan naar Papierlade-instellingen.
3. Druk op ► om in te stellen op Papierlade-instellingen.
4. Druk op ▼ om door te gaan naar Papierformaat.
5. Druk op ► om in te stellen op Papierformaat.
6. Druk op ▼ om door te gaan naar Papierlade 2.
7. Druk op ► om in te stellen op Papierlade 2.
8. Kies nu met ▲ en ▼ het geschikte papierformaat ("Letter").
9. Druk op de middelste knop, SELECT, en als "Letter" wordt aangegeven op de onderste regel, zet dit er een \* sterretje bij.
10. Nu hebben we het papierlade-2 formaat ingesteld op "Letter".
11. Druk nu op MENU om terug te keren naar Papierlade-instellingen/Papierformaat.
12. Druk op ▼ om door te gaan naar Papiersoort.
13. Druk op ► om in te stellen op Papiersoort.
14. Druk op ▼ om door te gaan naar Papierlade 2.
15. Druk op ▼ om in te stellen op Papierlade 2.
16. Kies nu met ▲ en ▼ de geschikte papiersoort (gewoon, "Plain 1").
17. Druk op SELECT, wanneer er "Plain 1" wordt aangegeven op de onderste regel.
18. Nu hebben we de lade-1 papiersoort ingesteld op "Plain 1".

19. Druk nu op MENU om terug te keren naar Klaar voor afdrukken
20. Plaats nu een stapel "Letter" formaat papier in invoerlade 2.
21. Op het scherm wordt Lade 2/Letter aangegeven.
22. Druk op SELECT om dit te bevestigen.
23. Nu zal op het scherm Lade 2/Plain 1 verschijnen.
24. Druk op SELECT om dit te bevestigen.
25. Hiermee zijn alle apparatuur-instellingen op de printer in orde.

Alle schermafbeeldingen voor de software-instellingen zijn van WORD, dit is gedaan in Word 2003. Als u echter in enig applicatieprogramma op de menubalk klikt op Bestand → Afdrukken en dan klikt op de Eigenschappen knop, zult u hetzelfde stuurprogramma-eigenschappen venster zien.

26. Open het Word programma en maak een nieuw document aan.
27. Klik op Bestand → Afdrukken.
28. Selecteer Dell Color Laser Printer uit de printer-lijst.
29. Klik op de Eigenschappen knop aan de rechterkant.
30. Hiermee opent u de stuurprogramma-eigenschappen.
31. Klik op het Papierlade tabblad.
32. Schakel de papierinvoerbron om naar papierlade 2.
33. Klik op het Afdrukinstelling tabblad.
34. Selecteer onder papierformaat het formaat "Letter".
35. Kies voor Uitvoerformaat de stand Gelijk aan papierformaat.
36. Klik op OK.
37. Klik op Sluiten.
38. Hiermee is het printer-stuurprogramma juist opgezet.
39. Ga nu naar Bestand → Pagina-instelling.
40. Klik op het Papier tabblad.
41. Verandere het papierformaat in "Legal".
42. Verander de papiertoevoerbron-instellingen BEIDE in "STANDAARD LADE VOOR DE PRINTER".
43. Klik op OK.
44. Tik wat u maar wilt, het maakt niet uit, voor de tekst van het document en klik op Afdrukken!

## Instellingen voor afdrukken op transparanten via de multi-invoerlade










1. In het printer-bedieningspaneel drukt u op MENU.
2. Druk op ▼ om door te gaan naar Papierlade-instellingen.
3. Druk op ► om in te stellen op Papierlade-instellingen.
4. Druk op ▼ om door te gaan naar Papierformaat.
5. Druk op ► om in te stellen op Papierformaat.
6. Druk op ▼ om door te gaan naar MPF.
7. Druk op ► om in te stellen op MPF.
8. Kies nu met ▲ en ▼ het geschikte papierformaat ("Transparant").
9. Druk op de middelste knop, SELECT, en als "Transparant" wordt aangegeven op de onderste regel, zet dit er een \* sterretje bij.
10. Nu hebben we het MPF formaat ingesteld op Transparant.
11. Druk nu op MENU om terug te keren naar Papierlade-instellingen/Papierformaat.
12. Druk op ▼ om door te gaan naar Papiersoort.
13. Druk op ► om in te stellen op Papiersoort.
14. Druk op ▼ om door te gaan naar MPF.
15. Druk op ▼ om in te stellen op MPF.
16. Kies nu met ▲ en ▼ de geschikte papiersoort (gewoon, "Plain 1").
17. Druk op SELECT, wanneer er "Plain 1" wordt aangegeven op de onderste regel.
18. Nu hebben we de MPF papiersoort ingesteld op "Plain 1".
19. Druk nu op MENU om terug te keren naar klaar voor afdrukken
20. Plaats nu een stapel transparanten in de MPF invoerlade.
21. Op het scherm wordt MPF/Transparant aangegeven.
22. Druk op SELECT om dit te bevestigen.
23. Nu zal op het scherm MPF/Plain 1 verschijnen.
24. Druk op SELECT om dit te bevestigen.
25. Hiermee zijn alle apparatuur-instellingen op de printer in orde.

Alle schermafbeeldingen voor de software-instellingen zijn van WORD, dit is gedaan in Word 2003. Als u echter in enig applicatieprogramma op de menubalk klikt op Bestand → Afdrukken en dan klikt op de Eigenschappen knop, zult u hetzelfde stuurprogramma-eigenschappen venster zien.

26. Open het Word programma en maak een nieuw document aan.
27. Klik op Bestand → Afdrukken.
28. Selecteer Dell Color Laser Printer uit de printer-lijst.
29. Klik op de Eigenschappen knop aan de rechterkant.
30. Hiermee opent u de stuurprogramma-eigenschappen.
31. Klik op het Papierlade tabblad.
32. Schakel de papierinvoerbron om naar MPF.
33. Klik op het Afdrukinstelling tabblad.
34. Selecteer onder papierformaat het formaat Transparant.
35. Kies voor Uitvoerformaat de stand Gelijk aan papierformaat.
36. Klik op OK.
37. Klik op Sluiten.
38. Hiermee is het printer-stuurprogramma juist opgezet.
39. Ga nu naar Bestand → Pagina-instelling.
40. Klik op het Papier tabblad.
41. Verandere het papierformaat in "Legal".
42. Verander de papiertoevoerbron-instellingen BEIDE in "STANDAARD LADE VOOR DE PRINTER".
43. Klik op OK.
44. Tik wat u maar wilt, het maakt niet uit, voor de tekst van het document en klik op Afdrukken!

## Instellingen voor afdrukken op enveloppen via de multi-invoerlade

1. In het printer-bedieningspaneel drukt u op MENU.
2. Druk op ▼ om door te gaan naar Papierlade-instellingen.
3. Druk op ► om in te stellen op Papierlade-instellingen.
4. Druk op ▼ om door te gaan naar Papierformaat.
5. Druk op ► om in te stellen op Papierformaat.
6. Druk op ▼ om door te gaan naar MPF.

7. Druk op  om in te stellen op MPF.
8. Kies nu met  en  het geschikte papierformaat (Envelop).
9. Druk op de middelste knop, SELECT, en als "Envelop" wordt aangegeven op de onderste regel, zet dit er een \* sterretje bij.
10. Nu hebben we het MPF formaat ingesteld op Envelop.
11. Druk nu op MENU om terug te keren naar Papierlade-instellingen/Papierformaat.
12. Druk op  om door te gaan naar Papiersoort.
13. Druk op  om in te stellen op Papiersoort.
14. Druk op  om door te gaan naar MPF.
15. Druk op  om in te stellen op MPF.
16. Kies nu met  en  de geschikte papiersoort (gewoon, "Plain 1").
17. Druk op SELECT, wanneer er "Plain 1" wordt aangegeven op de onderste regel.
18. Nu hebben we de MPF papiersoort ingesteld op "Plain 1".
19. Druk nu op MENU om terug te keren naar Klaar voor afdrukken
20. Plaats nu een stapel enveloppen in de MPF invoerlade.
21. Op het scherm wordt MPF/Envelop aangegeven.
22. Druk op SELECT om dit te bevestigen.
23. Nu zal op het scherm MPF/Plain 1 verschijnen.
24. Druk op SELECT om dit te bevestigen.
25. Hiermee zijn alle apparatuur-instellingen op de printer in orde.

Alle schermafbeeldingen voor de software-instellingen zijn van WORD, dit is gedaan in Word 2003. Als u echter in enig applicatieprogramma op de menubalk klikt op Bestand → Afdrukken en dan klikt op de Eigenschappen knop, zult u hetzelfde stuurprogramma-eigenschappen venster zien.

26. Open het Word programma en maak een nieuw document aan.
27. Klik op Bestand → Afdrukken.
28. Selecteer Dell Color Laser Printer uit de printer-lijst.
29. Klik op de Eigenschappen knop aan de rechterkant.
30. Hiermee opent u de stuurprogramma-eigenschappen.
31. Klik op het Papierlade tabblad.

32. Schakel de papierinvoerbron om naar MPF.
33. Klik op het Afdrukinstelling tabblad.
34. Selecteer onder papierformaat het formaat Envelop.
35. Kies voor Uitvoerformaat de stand Gelijk aan papierformaat.
36. Klik op OK.
37. Klik op Sluiten.
38. Hiermee is het printer-stuurprogramma juist opgezet.
39. Ga nu naar Bestand → Pagina-instelling.
40. Klik op het Papier tabblad.
41. Verandere het papierformaat in "Legal".
42. Verander de papiertoevoerbron-instellingen BEIDE in "STANDAARD LADE VOOR DE PRINTER".
43. Klik op OK.
44. Tik wat u maar wilt, het maakt niet uit, voor de tekst van het document en klik op Afdrukken!

## Instellen van papierformaat

1. Begin hier
2. Op het printerpaneel drukt u op MENU.
3. Druk op ▼ om door te gaan naar Papierlade-instellingen.
4. Druk op ► om in te stellen op Papierlade-instellingen.
5. Druk op ▼ om door te gaan naar Papierformaat.
6. Druk op ► om in te stellen op Papierformaat.
7. Druk op ▼ om door te gaan naar MPF.
8. Druk op ► om in te stellen op MPF.
9. Kies nu met ▲ en ▼ het geschikte papierformaat ("Letter").
10. Druk op de middelste knop, SELECT, en als "Letter" wordt aangegeven op de onderste regel, zet dit er een \* sterretje bij.
11. Nu hebben we het MPF formaat ingesteld op "Letter".
12. Druk nu op MENU om terug te keren naar Papierlade-instellingen/Papierformaat.
13. Druk op ▼ om door te gaan naar Papiersoort.



14. Druk op ► om in te stellen op Papiersoort.
15. Druk op ▼ om door te gaan naar MPF.
16. Druk op ▼ om in te stellen op MPF.
17. Kies nu met ▲ en ▼ de geschikte papiersoort (gewoon, "Plain 1").
18. Druk op SELECT, wanneer er "Plain 1" wordt aangegeven op de onderste regel.
19. Nu hebben we de MPF papiersoort ingesteld op "Plain 1".
20. Druk nu op MENU om terug te keren naar klaar voor afdrukken
21. Plaats nu een stapel "Letter" formaat papier in de MPF invoerlade.
22. Op het scherm wordt MPF/Letter aangegeven.
23. Druk op SELECT om dit te bevestigen.
24. Nu zal op het scherm MPF/Plain 1 verschijnen.
25. Druk op SELECT om dit te bevestigen.
26. Hiermee zijn alle apparatuur-instellingen op de printer in orde.

Alle schermafbeeldingen voor de software-instellingen zijn van WORD, dit is gedaan in Word 2003. Als u echter in enig applicatieprogramma op de menubalk klikt op Bestand → Afdrukken en dan klikt op de Eigenschappen knop, zult u hetzelfde stuurprogramma-eigenschappen venster zien.

27. Open het Word programma en maak een nieuw document aan.
28. Klik op Bestand → Afdrukken.
29. Selecteer Dell Color Laser Printer uit de printer-lijst.
30. Klik op de Eigenschappen knop aan de rechterkant.
31. Hiermee opent u de stuurprogramma-eigenschappen.
32. Klik op het Papierlade tabblad.
33. Schakel de papierinvoerbron om naar MPF.
34. Klik op de MPF-instellingen knop.
35. Selecteer Plain 1 (gewoon) uit de lijst met papiersoorten.
36. Klik op OK.
37. Klik op het Afdrukinstelling tabblad.
38. Selecteer onder papierformaat het formaat "Letter".
39. Kies voor Uitvoerformaat de stand Gelijk aan papierformaat.

40. Klik op OK.

41. Klik op Sluiten.

## Papiersoort instellen

Papiersoort	Gewicht (gsm)	Opmerkingen
Gewoon1	60-80	-
Gewoon2	81-105	-
Voorblad1	106-163	-
Voorblad2	164-216	-
Gecoat1	106-163	Inkjetprinterpapier kan niet worden gebruikt.
Gecoat2	164-216	Inkjetprinterpapier kan niet worden gebruikt.
Transparant	-	Inkjetprinterpapier kan niet worden gebruikt.
Etiket	-	Inkjetprinterpapier kan niet worden gebruikt.
Envelop	-	-

## Configuratie

### Parallel afdrukken

Een lokale printer is een printer die direct is aangesloten op uw computer of op een print-server computer via een USB-kabel of parallelle kabel. Als uw printer wel is aangesloten op een netwerk, maar niet op uw computer, zie dan "Instellingen voor netwerk-afdrukken" in de handleiding voor de eigenaar.


---

## Installeren van printer-stuurprogramma's

Nadat het printer-stuurprogramma is geïnstalleerd, zult u de Installatie-opties onder Printer-eigenschappen moeten instellen voor aanpassing aan de door u geïnstalleerde opties.

### Microsoft® Windows Vista™

1. Plaats de CD *Drivers and Utilities (stuurprogramma's en hulpprogramma's)* in uw computer.

 **OPMERKING:** Klik op Doorgaan in het dialoogvenster Gebruikersaccountbeheer.

2. Klik op Persoonlijke installatie.
3. Sluit uw printer aan op uw computer.

Op dit moment wordt Plug-and-Play automatisch geactiveerd en installeert de printer. Als Plug-and-Play niet wordt geactiveerd, klik op Installeren.

Wanneer Plug-and-Play is voltooid, gaat de installatie automatisch door naar de volgende stap.

4. Selecteer of de keuzeknop Typische installatie of Aangepaste installatie en klik op Volgende. Als u kiest voor Aangepaste installatie, kunt u zelf precies de software-onderdelen kiezen die u wilt installeren.
5. Wanneer u het scherm Gefeliciteerd! ziet, klik indien nodig op Testpagina afdrukken. Klik op Voltooien.

## Windows XP, Windows XP 64-bits editie, Windows Server® 2003, Windows Server 2003 64-bits editie en Windows 2000

1. Sluit uw printer aan op uw computer.
2. Wanneer de Wizard voor nieuw gevonden apparatuur verschijnt, klikt u op Annuleren.
3. Plaats de *Drivers and Utilities (stuurprogramma's en hulpprogramma's)* CD in uw computer.
4. Klik op Persoonlijke installatie.
5. Klik op Volgende.
6. Klik op Installeren. De Wizard voor nieuw gevonden apparatuur verschijnt.
7. Klik op Volgende. De wizard zoekt automatisch het geschikte printer-stuurprogramma op en installeert dat.
8. Wanneer het Wizard voor nieuw gevonden apparatuur Klaar scherm verschijnt, klikt u op Einde.
9. Selecteer naar keuze de Gangbare installatie of Aangepaste installatie knop en klik dan op Installeren. Als u kiest voor Aangepaste installatie, kunt u zelf precies de software-onderdelen kiezen die u wilt installeren.
10. Wanneer het Gefeliciteerd! scherm verschijnt, klikt u op Testpagina afdrukken als u dat nodig acht. Klik op Einde.

## Windows NT® 4.0




1. Sluit uw printer aan op uw computer.
2. Plaats de *Drivers and Utilities (stuurprogramma's en hulpprogramma's)* CD in uw computer.

3. Klik op Persoonlijke installatie.
4. Klik op Volgende.
5. In het Printer toevoegen scherm selecteert u de printer-poortnaam in het Poortnaam combinatievak, en dan kiest u de gewenste printer-opties onder Printer-configuratie. Klik op Volgende.
6. Selecteer naar keuze Gangbare installatie of Aangepaste installatie en klik dan op Installeren. Als u kiest voor Aangepaste installatie, kunt u zelf precies de software-onderdelen kiezen die u wilt installeren.
7. De Adobe Licentie-overeenkomst verschijnt op het scherm; klik op het vakje om de voorwaarden te accepteren en klik vervolgens op Installeren.
8. Wanneer het Gefeliciteerd! scherm verschijnt, klikt u op Einde.

## USB-afdrukken

Een lokale printer is een printer die direct is aangesloten op uw computer of op een print-server computer via een USB-kabel of parallelle kabel. Als uw printer wel is aangesloten op een netwerk, maar niet op uw computer, zie dan "Instellingen voor netwerk-afdrukken" in de handleiding voor de eigenaar.


## Netwerk-instellingen

-  **OPMERKING:** Om deze printer te gebruiken in een UNIX of Linux werkomgeving, zult u een UX filter of een Linux stuurprogramma moeten installeren. Nadere informatie over de installatie en het gebruik daarvan vindt u in de Gebruikershandleiding.
-  **OPMERKING:** Wanneer u een CD-station gebruikt in een Linux werkomgeving, dient u de CD op te zetten volgens de vereisten van uw systeemomgeving. De commando-schrijfwijze is `mount/media/cdrom`.
-  **OPMERKING:** Nadere aanwijzingen voor netwerk-configuraties vindt u in de *Gebruikershandleiding*.

## Schakel de Microsoft® Windows Vista of Windows XP Firewall uit voordat u de printersoftware installeert

-  **OPMERKING:** Deze stap kunt u wellicht overslaan als u het Windows XP Service Pack 2 hebt geïnstalleerd.

Als uw multi-functie printer rechtstreeks is aangesloten op een netwerk en de geïntegreerde firewall is ingeschakeld, zult u de printer(s) op het netwerk niet kunnen zien wanneer u de installatiesoftware van de Dell™ printer Start. Om dit probleem te voorkomen, dient u de geïntegreerde firewall uit te schakelen voordat u de Dell-printersoftware gaat installeren. Voor het uitschakelen en later weer inschakelen van de geïntegreerde firewall, gaat u als volgt te werk.

-  **VOORZICHTIG:** Dell raadt u hierbij aan uw geïntegreerde firewall weer in te schakelen na het installeren van de printersoftware. Het weer inschakelen van de geïntegreerde firewall nadat de printersoftware is geïnstalleerd veroorzaakt geen beperkingen in het gebruik van uw netwerkprinter.

1. Klik op de Start knop en klik op Hulp en ondersteuning.
2. In het Search zoekvakje, tikt u `firewall` en dan klikt u op de groene pijl.
3. In de Kies een taak lijst, klikt u op Inschakelen (enable) of Uitschakelen (disable) van de Internet Connection Firewall en dan volgt u de aanwijzingen op het scherm.

## Afdrukken en Controleren van de Printer-instellingen pagina


1. Druk de Printer-instellingen pagina af.
  - a. Wanneer er klaar voor afdrukken verschijnt in het LCD-venster, drukt u op Menu.
  - b. Rapport/Lijst verschijnt. Druk op ► of ✓ .
  - c. Printer-instellingen wordt aangegeven. Druk op ✓ .

De Printer-instellingen pagina wordt afgedrukt.

2. Onder het TCP/IP kopje controleert u het IP adres.


Als het aangegeven IP adres 0.0.0.0 is, wacht u een paar minuten totdat het juiste IP adres automatisch wordt gevonden, en dan drukt u de Printer-instellingen pagina opnieuw af.

## Printer-installatie

 **OPMERKING:** Wanneer u voor netwerk-afdrukken de IPv6-modus gebruikt, kunt u het printer-stuurprogramma niet installeren vanaf de *Drivers and Utilities (stuurprogramma's en hulpprogramma's)* CD. Gebruik het Printer toevoegen Wizard hulpprogramma van Windows Vista. Nadere details vindt u onder "[Afdrukken met Web-Services voor Apparatuur \(WSD\)](#)" in de *Gebruikershandleiding*.

1. De *Drivers and Utilities (stuurprogramma's en hulpprogramma's)* CD behoort nu automatisch de installatie-software te starten.


 **OPMERKING:** Als de CD niet automatisch start, klikt u op Start → Run, en tikt u `D:\Setup.exe` (waarbij `D` staat voor de stationsletter van uw CD-station), en dan klikt u op OK.

 **OPMERKING:** Klik voor Windows Vista op Doorgaan wanneer het dialoogvenster Gebruikersaccountbeheer verschijnt.


2. Klikt u op Configureer nieuwe kabel-printer, of installeer stuurprogramma en software voor bestaande netwerk-printer. Klik op Volgende.
3. Kies voor Via netwerk-kabel aangesloten printer toevoegen, en klik dan op Volgende.
4. Voor een lokale installatie, selecteert u Plaatselijke installatie - Installeer printer op deze computer, en dan klikt u op Volgende.

Voor installatie elders:

- a. Selecteer Installatie elders - Installeer printer op een of meer computers elders, en dan klikt u op Volgende.


 **OPMERKING:** Installatie elders is niet mogelijk met enerzijds Windows NT en anderzijds een van de volgende besturingssystemen:

- Windows XP Professional x64 Editie
- Windows Server 2003 x64 Editie
- Windows Vista
- Windows Vista x64

 **OPMERKING:** Installatie op Windows XP Home Edition, Windows Vista Home Basic, Windows Vista Home Premium, Windows Vista x64 Home Basic en Windows Vista x64 Home Premium wordt niet ondersteund.

- b. Voer uw gebruikersnaam als Beheerder in, uw wachtwoord, en of het clienten of servers betreft en klik dan op Toevoegen.
- c. Klik op Volgende.

5. Selecteer de netwerkprinter die u wilt installeren. Als de gewenste printer niet in de lijst staat vermeld, klikt u op Bijwerken om de lijst te vernieuwen of klikt u op Printer toevoegen om handmatig een printer aan de lijst toe te voegen. Desgewenst kunt u op dit punt ook het IP adres en de poortnaam vernieuwen. Klik op Volgende. Als u deze printer hebt geïnstalleerd vanaf de server-computer, markeert u dan het Ik installeer deze printer vanaf een server markeervakje.

 **OPMERKING:** Bij gebruik van AutoIP verschijnt er 0.0.0.0 in het installatiescherm. Voordat u verder kunt gaan, zult u eerst een geldig IP adres moeten invoeren.

6. Kies de gewenste printer-instellingen en klik dan op Volgende.
  - a. Voer de naam van de printer in.
  - b. Als u wilt dat andere gebruikers van dit netwerk deze printer kunnen gebruiken, selecteert u Deel deze printer met andere computers in het netwerk, en dan voert u een voor iedereen vlot te herkennen naam voor de printer in.
  - c. Als u een bepaalde printer als automatische eerste keuze wilt instellen, selecteert u de printer en dan klikt u op het Maak deze printer de eerste keuze markeervakje.
  - d. Als u het afdrukken in kleur wilt beperken, selecteert u de geschikte Dell ColorTrack optie. Voer het wachtwoord in.
  - e. Als er een PS-stuurprogramma beschikbaar is en u wilt dat installeren, selecteert u het PostScript stuurprogramma markeervakje.
7. Selecteer de software en de documentatie die u wilt installeren. U kunt de map van bestemming kiezen om de Dell software en documentatie in te installeren. Om de map van bestemming te wijzigen, klikt u op Bladeren.
8. Alleen voor installatie van een PostScript-stuurprogramma -- Wanneer de Adobe Licentie-

overeenkomst verschijnt, klikt u om de voorwaarden te accepteren en vervolgens klikt u op Installeren.

9. Wanneer het Gefeliciteerd! scherm verschijnt, klikt u op Testpagina afdrukken als u dat nodig acht, en dan klikt u op Einde.

Gebruik de Dell Printer Configuration Web Tool functie om de toestand van uw netwerk-printer te controleren zonder uw bureau te verlaten. U kunt gemakkelijk de instellingen voor de printer-configuratie, de hoeveelheid toner, en de tijd voor het bijbestellen van de verbruikte artikelen controleren en/of aanpassen, met een klik op de Dell benodigdheden-koppeling in uw Web-browser.


 **OPMERKING:** De Dell Printer Configuration Web Tool functie is niet beschikbaar wanneer de printer direct is aangesloten op een lokale computer of print-server.

Om de Dell Printer Configuration Web Tool functie te starten, tikt u het netwerk-printer IP adres in in uw Web-browser, dan verschijnt de printer-configuratie op uw scherm. Zie ook uw *Gebruikers-handleiding* voor nadere informatie.

U kunt de Dell Printer Configuration Web Tool functie zodanig instellen dat u een e-mail bericht ontvangt zodra de printer extra materiaal of een ingreep vereist.

Instellen voor de e-mail waarschuwing:

1. Start de Dell Printer Configuration Web Tool functie.
2. Klik op de E-Mail waarschuwing koppeling.
3. Onder de regell nstellen van E-Mail lijsten en waarschuwingen, voert u de Primaire SMTP Gateway, en het Antwoordadres in en tikt u tevens uw e-mail adres of dat van de sleutelbeheerder in het e-mail lijstvakje.
4. Klik op Nieuwe instellingen toepassen.

 **OPMERKING:** De SMTP server toont de aanduiding Verbinding gelegd totdat er een fout optreedt.


## Bepalen van de draadloze netwerk-instellingen

U moet de instellingen voor het draadloze netwerk kennen om de draadloze printer te installeren. Voor nadere details over de instellingen raadpleegt u uw netwerk-beheerder.

Draadloze instellingen	SSID	Bepaalt de naam waaronder het draadloze netwerk bekend is. Maximaal 32 letters en cijfers.
	Netwerktipe	Toont het netwerktipe, of het een Ad-Hoc of Infrastructuur-tipe is.
Beveiligingsinstellingen	Beveiliging	Kiest de beveiligingsmethode uit Geen beveiliging, WEP, WPA-PSK TKIP of WPA-PSK AES.
	Sleutel oversturen	Kiest de verzendsleutel uit de lijst.
	WEP-sleutel.	Specificeer de WEP sleutel voor gebruik op het draadloos netwerk alleen als de WEP functie is gekozen voor de Beveiliging.
	Woordgroep doorlaten	Specificeer de doorlaat-woordgroep van 8 tot 63 letters en cijfers alleen als de WPA-PSK functie is gekozen voor de Beveiliging.


 **OPMERKING:** Voor het instellen van WPA2-PSK als veiligheid, selecteer WPA-PSK AES.

## Draadloze installatie via USB-aansluiting

 **OPMERKING:** De optionele multiprotocol-kaart met de draadloze printer-adapter daarop bevestigd moet in de printer zijn geïnstalleerd.


Scenario 1. Installeren van een printer in een al bestaand draadloos netwerk (Wanneer er al draadloze instellingen gemaakt zijn op uw computer)

1. Plaats de *Drivers and Utilities (stuurprogramma's en hulpprogramma's)* CD in uw computer.
2. Na het inleggen van de *Drivers and Utilities (stuurprogramma's en hulpprogramma's)* CD hoort de installatie automatisch te beginnen. Als de CD niet automatisch start, klikt u op Start → Run, en tikt u D:\Setup.exe (waarbij D staat voor de stationsletter van uw CD-station), en dan klikt u op OK.


 **OPMERKING:** Klik voor Windows Vista op Doorgaan wanneer het dialoogvenster Gebruikersaccountbeheer verschijnt.

3. Selecteer de Netwerk-installatie optietoets, en klik dan op Volgende.
4. Selecteer de Draadloze printer configureren via een USB-aansluiting (aanbevolen) optietoets en klik dan op Volgende.
5. Stel de draadloze instellingen van de printer terug volgens de aanwijzingen in het Herstellen draadloze instelling scherm.
6. In de lijst in het Selecteer Printer scherm, markeert u het aankruisvakje voor de printer waarvoor u de draadloze instelling maakt, en dan klikt u op Volgende. In het Kies instellingen voor draadloos netwerk scherm kiest u de instelling voor elk draadloos instelpunt en dan klikt u op Volgende. Na het selecteren van de Vast IP-adres optietoets voor de IP-adres toewijzing, klikt u op Wijzigen... en voert u het IP-adres en het subnet-masker in via dit scherm.



 **OPMERKING:** Bij het invoeren van een vast IP-adres, vermijdt u het "169.254.xxx.xxx" adres dat door AutoIP wordt gebruikt.


7. Kies elk van de onderdelen in het Kies de printer-instellingen scherm en klik dan op Volgende.
8. In het Printer-software scherm kiest u de software die u wilt installeren en het pad voor de installatiemap en dan klikt u op Volgende. Op dat moment wordt de draadloze instelling die u hebt gekozen via het Kies instellingen voor draadloos netwerk scherm verzonden naar de printer.
9. In het Hiermee is de draadloze configuratie compleet scherm klikt u op Volgende. Aangezien de draadloze instelling al was gemaakt op uw computer, hoeft u bij dit scherm niets in te voeren.
10. In het Gereedzetten van de printer scherm controleert u of het juiste IP-adres is toegewezen aan de printer waarvoor u de draadloze instelling hebt gemaakt en dan klikt u op Installeren.

 **OPMERKING:** Als uw systeem draait onder één van de volgende besturingssystemen:  
Windows XP x64  
Windows Server® 2003 x64  
Windows Vista x64  
Windows Vista x86  
,sla stap 11 over en ga naar stap 12.

11. Als u een vinkje plaatst in het Ik installeer deze printer via de server aankruisvakje in het Selecteer printer scherm en u plaatst tevens een vinkje in het PostScript stuurprogramma aankruisvakje in het Kies de printer-instellingen scherm, dan verschijnt het Adobe Systems Inc. Licentie-overeenkomst scherm. Selecteer de Ik stem in met de voorwaarden van de licentie-overeenkomst optietoets, en klik dan op Installeren.
12. In het Gefeliciteerd! scherm klikt u op Einde om de installatie te voltooien. Er wordt een testpagina afgedrukt op de geïnstalleerde printer wanneer u klikt op de Testpagina afdrukken knop.


Scenario 2. Maak een nieuwe draadloze netwerk-omgeving voor zowel de computer als de printer (Als er nog geen draadloze instellingen zijn gemaakt op uw computer)

1. Plaats de *Drivers and Utilities (stuurprogramma's en hulpprogramma's)* CD in uw computer.
2. Na het inleggen van de *Drivers and Utilities (Stuurprogramma's en hulpprogramma's)* CD hoort de installatie automatisch te beginnen. Als de CD niet automatisch start, klikt u op Start → Run, en tikt u D:\Setup.exe (waarbij D staat voor de stationsletter van uw CD-station), en dan klikt u op OK.


 **OPMERKING:** Klik voor Windows Vista op Doorgaan wanneer het dialoogvenster Gebruikersaccountbeheer verschijnt.

3. Selecteer de Netwerk-installatie optietoets, en klik dan op Volgende.
4. Selecteer de Draadloze printer configureren via een USB-aansluiting (aanbevolen) optietoets en klik dan op Volgende.
5. Stel de draadloze instellingen van de printer terug volgens de aanwijzingen in het Herstellen draadloze instelling scherm.
6. In de lijst in het Selecteer Printer scherm, markeert u het aankruisvakje voor de printer waarvoor u

de draadloze instelling maakt, en dan klikt u op Volgende.

 **OPMERKING:** Bij het invoeren van een vast IP-adres, vermijdt u het "169.254.xxx.xxx" adres dat door AutoIP wordt gebruikt.

7. In het Kies instellingen voor draadloos netwerk scherm kiest u de instelling voor elk draadloos instelpunt en dan klikt u op Volgende. Na het selecteren van de Vast IP-adres optietoets voor de IP-adres toewijzing, klikt u op Wijzigen... en voert u het IP-adres en het subnet-masker in via dit scherm.
8. Kies elk van de onderdelen in het Kies de printer-instellingen scherm en klik dan op Volgende.
9. In het Printer-software scherm kiest u de software die u wilt installeren en het pad voor de installatiemap en dan klikt u op Volgende. Op dat moment wordt de draadloze instelling die u hebt gekozen via het Kies instellingen voor draadloos netwerk scherm, verzonden naar de printer.
10. In het Hiermee is de draadloze configuratie compleet scherm, maakt u de draadloze instelling die naar de printer is gezonden nu ook voor uw computer volgens de onderstaande aanwijzingen en dan klikt u op Volgende.

 **OPMERKING:** Als uw computer beschikt over een draadloze LAN-adaptertool, wijzigt u de draadloze instellingen met deze tool. Of u kunt de draadloze instellingen wijzigen met behulp van het hulpprogramma van uw besturingssysteem. Zie onderstaande instructies.

Voor Windows XP en Windows Server 2003:

- a. Selecteer Netwerk-verbindingen in het Configuratiescherm.
- b. Klik met de rechter muisknop op Draadloze netwerk-verbinding en selecteer dan Eigenschappen.
- c. Selecteer het Draadloos netwerk tabblad.
- d. Zorg dat het aankruisvakje voor Gebruik Windows voor de configuratie van mijn draadloze netwerk-instellingen is afgevinkt.
- e. Klik op Geavanceerd.
- f. Doe een van de volgende.

*Om een draadloze ad-hoc instelling te verzenden naar de printer:*

Selecteer Alleen computer naar computer (ad-hoc) netwerken en sluit het Geavanceerd dialoogkader.

*Om een draadloze infrastructuur-instelling te verzenden naar de printer:*

Selecteer Alleen toegangspunt (infrastructuur) netwerken en sluit het Geavanceerd dialoogkader.

- g. Klik op Toevoegen om de draadloze netwerk-eigenschappen te tonen.
- h. Kies de instelling die u naar de printer wilt verzenden en klik op OK.
- i. Klik op Omhoog verplaatsen om de instelling boven aan de lijst te plaatsen.

- j. Klik op OK om het Eigenschappen dialoogkader te sluiten.

Voor Windows Vista:

- a. Open Configuratiescherm.
  - b. Selecteer Netwerk en internet.
  - c. Selecteer Netwerkcentrum.
  - d. Selecteer Verbinding met een netwerk maken.
  - e. Selecteer de instelling die u naar de printer stuurt vanaf het netwerk-items in Verbinding met een netwerk maken.
  - f. Selecteer Toch verbinding maken in het waarschuwingsvenster dat aangeeft dat u een niet-veilige zone opent.
  - g. Klik op Sluiten in het dialoogvenster nadat u de verbinding hebt bevestigd.
11. In het Gereedzetten van de printer scherm controleert u of het juiste IP-adres is toegewezen aan de printer waarvoor u de draadloze instelling hebt gemaakt en dan klikt u op Installeren.



**OPMERKING:** Als uw systeem draait onder één van de volgende besturingssystemen:

Windows XP x64

Windows Server® 2003 x64

Windows Vista x64

Windows Vista x86

,sla stap 12 over en ga naar stap 13.

12. Als u een vinkje plaatst in het Ik installeer deze printer via de server aankruisvakje in het Selecteer printer scherm en u plaatst tevens een vinkje in het PostScript stuurprogramma aankruisvakje in het Kies de printer-instellingen scherm, dan verschijnt het Adobe Systems Inc. Licentie-overeenkomst scherm. Selecteer de Ik stem in met de voorwaarden van de licentie-overeenkomst optietoets, en klik dan op Installeren.
13. In het Gefeliciteerd! scherm klikt u op Einde om de installatie te voltooien. Er wordt een testpagina afgedrukt op de geïnstalleerde printer wanneer u klikt op de Testpagina afdrukken knop.

Gebruik de Dell Printer Configuration Web Tool functie om de toestand van uw netwerk-printer te controleren zonder uw bureau te verlaten. U kunt gemakkelijk de instellingen voor de printer-configuratie, de hoeveelheid toner, en de tijd voor het bijbestellen van de verbruikte artikelen controleren en/of aanpassen, met een klik op de Dell benodigdheden-koppeling in uw Web-browser.





**OPMERKING:** De Dell Printer Configuration Web Tool functie is niet beschikbaar wanneer de printer direct is aangesloten op een lokale computer of print-server.

# Draadloze installatie via draadloze verbinding


Scenario 1. Installeren van een printer in een al bestaand draadloos netwerk (Wanneer er al draadloze instellingen gemaakt zijn op uw computer)

1. Plaats de *Drivers and Utilities (stuurprogramma's en hulpprogramma's)* CD in uw computer.

 **OPMERKING:** De *Drivers and Utilities (Stuurprogramma's en hulpprogramma's)* CD hoort de installatie automatisch te beginnen. Als de CD niet automatisch start, klikt u op Start → Run, en tikt u D:\Setup.exe (waarbij D staat voor de stationsletter van uw CD-station), en dan klikt u op OK.

 **OPMERKING:** Klik voor Windows Vista op Doorgaan wanneer het dialoogvenster Gebruikersaccountbeheer verschijnt.


2. Selecteer de Netwerk-installatie optietoets, en klik dan op Volgende.
3. Selecteer de Draadloze printer configureren via een draadloze verbinding (geavanceerd) optietoets en klik dan op Volgende.
4. Stel de draadloze instellingen van de printer terug volgens de aanwijzingen in het Herstellen draadloze instelling scherm.
5. Maak de draadloze instelling voor uw computer volgens de aanwijzingen in het Communicatie met de printer activeren scherm en klik dan op Volgende.

 **OPMERKING:** Als uw computer beschikt over een draadloze LAN-adaptertool, wijzigt u de draadloze instellingen met deze tool. Of u kunt de draadloze instellingen wijzigen met behulp van het hulpprogramma van uw besturingssysteem. Zie onderstaande instructies.

De stappen zijn als volgt.

Voor Windows XP en Windows Server 2003:

- a. Selecteer Netwerk-verbindingen in het Configuratiescherm.
- b. Klik met de rechter muisknop op Draadloze netwerk-verbinding en selecteer dan Eigenschappen.
- c. Selecteer het Draadloos netwerk tabblad.
- d. Zorg dat het aankruisvakje voor Gebruik Windows voor de configuratie van mijn draadloze netwerk-instellingen is afgevinkt.

 **OPMERKING:** Noteer vooral de huidige draadloze computer-instellingen in stappen d en f zodat u die eventueel later weer kunt herstellen.

- e. Klik op de Geavanceerd knop.
- f. Selecteer Alleen computer naar computer (ad-hoc) netwerken en sluit het Geavanceerd dialoogkader.

- g. Klik op de Toevoegen knop om de draadloze netwerk-eigenschappen te tonen.
- h. In het Associatie tabblad, voert u de volgende informatie in en dan klikt u op OK.

Netwerk-naam (SSID): dell\_device

Netwerk-verificatie: Open


Gegevenscodering: Uit

Ad-hoc netwerk: afgevinkt

- i. Klik op de Omhoog verplaatsen knop om de nieuw toegevoegde SSID instelling boven aan de lijst te plaatsen.
- j. Klik op OK om het Eigenschappen dialoogkader te sluiten.


Voor Windows Vista:

- a. Open Configuratiescherm.
  - b. Selecteer Netwerk en internet.
  - c. Selecteer Netwerkcentrum.
  - d. Selecteer Verbinding met een netwerk maken.
  - e. Selecteer dell\_device in de netwerk-items die staan vermeld in Verbinding met een netwerk maken.
  - f. Selecteer Toch verbinding maken in het waarschuwingsvenster dat aangeeft dat u een niet-veilige zone opent.
  - g. Klik op Sluiten in het dialoogvenster nadat u de verbinding hebt bevestigd.
6. In het Kies instellingen voor draadloos netwerk scherm kiest u de instelling voor elk draadloos instelpunt en dan klikt u op Volgende.
7. Na het selecteren van de Vast IP-adres optietoets voor de IP-adres toewijzing, klikt u op Wijzigen... en voert u het IP-adres en het subnet-masker in via dit scherm.

 **OPMERKING:** Bij het invoeren van een vast IP-adres, vermijdt u het "169.254.xxx.xxx" adres dat door AutoIP wordt gebruikt.

8. Kies elk van de onderdelen in het Kies de printer-instellingen scherm en klik dan op Volgende.
9. In het Printer-software scherm kiest u de software die u wilt installeren en het pad voor de installatiemap en dan klikt u op Volgende. Op dat moment wordt de draadloze instelling die u hebt gekozen via het Kies instellingen voor draadloos netwerk scherm verzonden naar de printer.

10. In het Hiermee is de draadloze configuratie compleet scherm, maakt u de draadloze instelling die naar de printer is gezonden nu ook geldig voor uw computer en dan klikt u op Volgende.

 **OPMERKING:** Als uw computer beschikt over een draadloze LAN-adaptertool, wijzigt u de draadloze instellingen met deze tool. Of u kunt de draadloze instellingen wijzigen met behulp van het hulpprogramma van uw besturingssysteem. Zie onderstaande instructies.

Voor Windows XP en Windows Server 2003:

- a. Selecteer Netwerk-verbindingen in het Configuratiescherm.
- b. Klik met de rechter muisknop op Draadloze netwerk-verbinding en selecteer dan Eigenschappen.
- c. Selecteer het Draadloos netwerk tabblad.
- d. Klik op Geavanceerd.
- e. Doe een van de volgende.

*Om een draadloze ad-hoc instelling te verzenden naar de printer:*

Selecteer Alleen computer naar computer (ad-hoc) netwerken en sluit het Geavanceerd dialoogkader.

*Om een draadloze infrastructuur-instelling te verzenden naar de printer:*


Selecteer Alleen toegangspunt (infrastructuur) netwerken en sluit het Geavanceerd dialoogkader.

- f. Kies de instelling die u naar de printer zendt in de lijst in de Voorkeur-netwerk groep.
- g. Klik op Omhoog verplaatsen om de instelling boven aan de lijst te plaatsen.
- h. Klik op OK om het Eigenschappen dialoogkader te sluiten.

Voor Windows Vista:


- a. Open Configuratiescherm.
- b. Selecteer Netwerk en internet.
- c. Selecteer Netwerkcentrum.
- d. Selecteer Verbinding met een netwerk maken.
- e. Selecteer de oorspronkelijke instellingen van de netwerkitems die staan vermeld in Verbinding met een netwerk maken, en klik vervolgens op de knop Verbinding maken.


11. In het Gereedzetten van de printer scherm controleert u of het juiste IP-adres is toegewezen aan de printer waarvoor u de draadloze instelling hebt gemaakt en dan klikt u op Installeren.

-  **OPMERKING:** Als uw systeem draait onder één van de volgende besturingssystemen:  
Windows XP x64  
Windows Server® 2003 x64  
Windows Vista x64  
Windows Vista x86  
, sla stap 12 over en ga naar stap 13.
12. Als u een vinkje plaatst in het Ik installeer deze printer via de server aankruisvakje in het Selecteer printer scherm en u plaatst tevens een vinkje in het PostScript stuurprogramma aankruisvakje in het Kies de printer-instellingen scherm, dan verschijnt het Adobe Systems Inc. Licentie-overeenkomst scherm. Selecteer de Ik stem in met de voorwaarden van de licentie-overeenkomst optietoets, en klik dan op Installeren.
  13. In het Gefeliciteerd! scherm klikt u op Einde om de installatie te voltooien. Er wordt een testpagina afgedrukt op de geïnstalleerde printer wanneer u klikt op de Testpagina afdrukken knop.


Scenario 2. Maak een nieuwe draadloze netwerk-omgeving voor zowel de computer als de printer (Als er nog geen draadloze instellingen zijn gemaakt op uw computer)

1. Plaats de *Drivers and Utilities (stuurprogramma's en hulpprogramma's)* CD in uw computer.

 **OPMERKING:** De *Drivers and Utilities (Stuurprogramma's en hulpprogramma's)* CD hoort de installatie automatisch te beginnen. Als de CD niet automatisch start, klikt u op Start → Run, en tikt u D:\Setup.exe (waarbij D staat voor de stationsletter van uw CD-station), en dan klikt u op OK.

 **OPMERKING:** Klik voor Windows Vista op Doorgaan wanneer het dialoogvenster Gebruikersaccountbeheer verschijnt.

2. Selecteer de Netwerk-installatie optietoets, en klik dan op Volgende.
3. Selecteer de Draadloze printer configureren via een draadloze verbinding (geavanceerd) optietoets en klik dan op Volgende.
4. Stel de draadloze instellingen van de printer terug volgens de aanwijzingen in het Herstellen draadloze instelling scherm.
5. Maak de draadloze instelling voor uw computer volgens de aanwijzingen in "het Communicatie met de printer activeren" scherm en klik dan op Volgende. De stappen zijn als volgt.

 **OPMERKING:** Als uw computer beschikt over een draadloze LAN-adaptertool, wijzigt u de draadloze instellingen met deze tool. Of u kunt de draadloze instellingen wijzigen met behulp van het hulpprogramma van uw besturingssysteem. Zie onderstaande instructies.

Voor Windows XP en Windows Server 2003:

- a. Selecteer Netwerk-verbindingen in het Configuratiescherm.
- b. Klik met de rechter muisknop op Draadloze netwerk-verbinding en selecteer dan Eigenschappen.
- c. Selecteer het Draadloos netwerk tabblad.

- d. Zorg dat het aankruisvakje voor Gebruik Windows voor de configuratie van mijn draadloze netwerk-instellingen is afgevinkt.



**OPMERKING:** Noteer vooral de huidige draadloze computer-instellingen in stappen d en f zodat u die eventueel later weer kunt herstellen.

- e. Klik op de Geavanceerd knop.
- f. Selecteer Alleen computer naar computer (ad-hoc) netwerken en sluit het Geavanceerd dialoogkader.
- g. Klik op de Toevoegen knop om de Draadloze netwerk-eigenschappen te tonen.
- h. In het Associatie tabblad, voert u de volgende informatie in en dan klikt u op OK.

Netwerk-naam (SSID): dell\_device

Netwerk-verificatie: Open

Gegevenscodering: Uit

Ad-hoc netwerk: afgevinkt

- i. Klik op de Omhoog verplaatsen knop om de nieuw toegevoegde SSID instelling boven aan de lijst te plaatsen.
- j. Klik op OK om het Eigenschappen dialoogkader te sluiten.


Voor Windows Vista:

- a. Open Configuratiescherm.
- b. Selecteer Netwerk en internet.
- c. Selecteer Netwerkcentrum.
- d. Selecteer Verbinding met een netwerk maken.
- e. Selecteer dell\_device in de netwerk-items die staan vermeld in Verbinding met een netwerk maken.
- f. Selecteer Toch verbinding maken in het waarschuwingsvenster dat aangeeft dat u een niet-veilige zone opent.
- g. Klik op Sluiten in het dialoogvenster nadat u de verbinding hebt bevestigd.


6. In het Kies instellingen voor draadloos netwerk scherm kiest u de instelling voor elk draadloos instelpunt en dan klikt u op Volgende.



7. Na het selecteren van de Vast IP-adres optietoets voor de IP-adres toewijzing, klikt u op Wijzigen... en voert u het IP-adres en het subnet-masker in via dit scherm.

 **OPMERKING:** Bij het invoeren van een vast IP-adres, vermijdt u het "169.254.xxx.xxx" adres dat door AutoIP wordt gebruikt.

8. Kies elk van de onderdelen in het Kies de printer-instellingen scherm en klik dan op Volgende.
9. In het Printer-software scherm kiest u de software die u wilt installeren en het pad voor de installatiemap en dan klikt u op Volgende. Op dat moment wordt de draadloze instelling die u hebt gekozen via het Kies instellingen voor draadloos netwerk scherm verzonden naar de printer.
10. In het Hiermee is de draadloze configuratie compleet scherm, maakt u de draadloze instelling die naar de printer is gezonden nu ook voor uw computer volgens de onderstaande aanwijzingen en dan klikt u op Volgende.

 **OPMERKING:** Als uw computer beschikt over een draadloze LAN-adaptertool, wijzigt u de draadloze instellingen met deze tool. Of u kunt de draadloze instellingen wijzigen met behulp van het hulpprogramma van uw besturingsstelsel. Zie onderstaande instructies.

Voor Windows XP en Windows Server 2003:

- a. Selecteer Netwerk-verbindingen in het Configuratiescherm.
- b. Klik met de rechter muisknop op Draadloze netwerk-verbinding en selecteer dan Eigenschappen.
- c. Selecteer het Draadloos netwerk tabblad.
- d. Zorg dat het aankruisvakje voor Gebruik Windows voor de configuratie van mijn draadloze netwerk-instellingen is afgevinkt.
- e. Klik op Geavanceerd.
- f. Doe een van de volgende.

*Om een draadloze ad-hoc instelling te verzenden naar de printer:*

Selecteer Alleen computer naar computer (ad-hoc) netwerken en sluit het Geavanceerd dialoogkader.

*Om een draadloze infrastructuur-instelling te verzenden naar de printer:*

Selecteer Alleen toegangspunt (infrastructuur) netwerken en sluit het Geavanceerd dialoogkader.

- g. Klik op Toevoegen om de Draadloze netwerk-eigenschappen te tonen.
- h. Kies de instelling die u naar de printer wilt verzenden en klik op OK.
- i. Klik op Omhoog verplaatsen om de instelling boven aan de lijst te plaatsen.
- j. Klik op OK om het Eigenschappen dialoogkader te sluiten.

Voor Windows Vista:

- a. Open Configuratiescherm.
  - b. Selecteer Netwerk en internet.
  - c. Selecteer Netwerkcentrum.
  - d. Selecteer Verbinding met een netwerk maken.
  - e. Selecteer de instelling die u naar de printer stuurt vanaf het netwerk-items in Verbinding met een netwerk maken.
  - f. Selecteer Toch verbinding maken in het waarschuwingsvenster dat aangeeft dat u een niet-veilige zone opent.
  - g. Klik op Sluiten in het dialoogvenster nadat u de verbinding hebt bevestigd.
11. In het Gereedzetten van de printer scherm controleert u of het juiste IP-adres is toegewezen aan de printer waarvoor u de draadloze instelling hebt gemaakt en dan klikt u op Installeren.



**OPMERKING:** Als uw systeem draait onder één van de volgende besturingssystemen:

Windows XP x64

Windows Server® 2003 x64

Windows Vista x64

Windows Vista x86

,sla stap 12 over en ga naar stap 13.


12. Als u een vinkje plaatst in het Ik installeer deze printer via de server aankruisvakje in het Selecteer printer scherm en u plaatst tevens een vinkje in het PostScript stuurprogramma aankruisvakje in het Kies de printer-instellingen scherm, dan verschijnt het Adobe Systems Inc. Licentie-overeenkomst scherm. Selecteer de Ik stem in met de voorwaarden van de licentie-overeenkomst optietoets, en klik dan op Installeren.
13. In het Gefeliciteerd! scherm klikt u op Einde om de installatie te voltooien. Er wordt een testpagina afgedrukt op de geïnstalleerde printer wanneer u klikt op de Testpagina afdrukken knop.

## Draadloze installatie met Dell Printer Configuration Web Tool

Scenario 1. Installeren van een printer in een al bestaand draadloos netwerk (Wanneer er al draadloze instellingen gemaakt zijn op uw computer)


Voor een DHCP netwerk:

1. Maak een draadloze instelling voor uw computer volgens de onderstaande aanwijzingen.

 **OPMERKING:** Als uw computer beschikt over een draadloze LAN-adaptertool, wijzigt u de draadloze instellingen met deze tool. Of u kunt de draadloze instellingen wijzigen met behulp van het hulpprogramma van uw besturingssysteem. Zie onderstaande instructies.

Voor Windows XP en Windows Server 2003:

- a. Selecteer Netwerk-verbindingen in het Configuratiescherm.
- b. Klik met de rechter muisknop op Draadloze netwerk-verbinding en selecteer dan Eigenschappen.
- c. Selecteer het Draadloos netwerk tabblad.
- d. Zorg dat het aankruisvakje voor Gebruik Windows voor de configuratie van mijn draadloze netwerk-instellingen is afgevinkt.

 **OPMERKING:** Noteer vooral de huidige draadloze computer-instellingen in stappen d en f zodat u die eventueel later weer kunt herstellen.

- e. Klik op de Geavanceerd knop.
- f. Selecteer Alleen computer naar computer (ad-hoc) netwerken en sluit het Geavanceerd dialoogkader.
- g. Klik op de Toevoegen knop om de Draadloze netwerk-eigenschappen te tonen.
- h. In het Associatie tabblad, voert u de volgende informatie in en dan klikt u op OK.


Netwerk-naam (SSID): dell\_device

Netwerk-verificatie: Open

Gegevenscodering: Uit

Ad-hoc netwerk: afgevinkt

- i. Klik op de Omhoog verplaatsen knop om de nieuw toegevoegde SSID instelling boven aan de lijst te plaatsen.
- j. Klik op OK om het Eigenschappen dialoogkader te sluiten.

 **OPMERKING:** Als uw besturingssysteem een eerdere versie is dan Windows 2000, maakt u de instellingen volgens de handleiding van de draadloze instellingen hulpfunctie die geleverd wordt door de maker van uw draadloze apparatuur.

Voor Windows Vista:

- a. Open Configuratiescherm.
- b. Selecteer Netwerk en internet.
- c. Selecteer Netwerkcentrum.

- d. Selecteer **Verbinding met een netwerk maken**.
- e. Selecteer **dell\_device** in de netwerk-items die staan vermeld in **Verbinding met een netwerk maken**.
- f. Selecteer **Toch verbinding maken** in het waarschuwingsvenster dat aangeeft dat u een niet-veilige zone opent.
- g. Klik op **Sluiten** in het dialoogvenster nadat u de verbinding hebt bevestigd.


2. Controleer het IP-adres dat is toegewezen door de AutoIP functie op uw printer.

bijvoorbeeld: 168.254.1.1

3. Controleer of het IP-adres van uw computer is toegewezen door DHCP.
4. Open de Dell Printer Configuration Web Tool met uw Internet-browser.

bijvoorbeeld: <http://168.254.1.1/>

5. Verander de draadloze instelling van de printer via Dell Printer Configuration Web Tool.
6. Herstart de printer.
7. Stel de draadloze instellingen van uw computer terug.

 **OPMERKING:** Als uw computer beschikt over een draadloze LAN-adaptertool, wijzigt u de draadloze instellingen met deze tool. Of u kunt de draadloze instellingen wijzigen met behulp van het hulpprogramma van uw besturingssysteem. Zie onderstaande instructies.

Voor Windows XP en Windows Server 2003:

- a. Selecteer **Netwerk-verbindingen** in het Configuratiescherm.
- b. Klik met de rechter muisknop op **Draadloze netwerk-verbinding** en selecteer dan **Eigenschappen**.
- c. Selecteer het **Draadloos netwerk** tabblad.
- d. Klik op **Geavanceerd**.
- e. Doe een van de volgende.

*Om een draadloze ad-hoc instelling te verzenden naar de printer:*

Selecteer **Alleen computer naar computer (ad-hoc) netwerken** en sluit het **Geavanceerd** dialoogkader.

*Om een draadloze infrastructuur-instelling te verzenden naar de printer:*

Selecteer Alleen toegangspunt (infrastructuur) netwerken en sluit het Geavanceerd dialoogkader.

- f. Kies de instelling die u naar de printer zendt in de lijst in de Voorkeur-netwerk groep.
- g. Klik op Omhoog verplaatsen om de instelling boven aan de lijst te plaatsen.
- h. Klik op OK om het Eigenschappen dialoogkader te sluiten.



**OPMERKING:** Als uw besturingssysteem een eerdere versie is dan Windows 2000, maakt u de instellingen volgens de handleiding van de draadloze instellingen hulpfunctie die geleverd wordt door de maker van uw draadloze apparatuur.

Voor Windows Vista:

- a. Open Configuratiescherm.
- b. Selecteer Netwerk en internet.
- c. Selecteer Netwerkcentrum.
- d. Selecteer Verbinding met een netwerk maken.
- e. Selecteer de oorspronkelijke instellingen van de netwerkitems die staan vermeld in Verbinding met een netwerk maken, en klik vervolgens op de knop Verbinding maken.

Voor een vast-IP netwerk:

1. Maak een draadloze instelling voor uw computer volgens de onderstaande aanwijzingen.



**OPMERKING:** Als uw computer beschikt over een draadloze LAN-adaptertool, wijzigt u de draadloze instellingen met deze tool. Of u kunt de draadloze instellingen wijzigen met behulp van het hulpprogramma van uw besturingssysteem. Zie onderstaande instructies.

Voor Windows XP en Windows Server 2003:

- a. Selecteer Netwerk-verbindingen in het Configuratiescherm.
- b. Klik met de rechter muisknop op Draadloze netwerk-verbinding en selecteer dan Eigenschappen.
- c. Selecteer het Draadloos netwerk tabblad.
- d. Zorg dat het aankruisvakje voor Gebruik Windows voor de configuratie van mijn draadloze netwerk-instellingen is afgevinkt.



**OPMERKING:** Noteer vooral de huidige draadloze computer-instellingen in stappen d en f zodat u die eventueel later weer kunt herstellen.

- e. Klik op de Geavanceerd knop.
- f. Selecteer Alleen computer naar computer (ad-hoc) netwerken en sluit het Geavanceerd dialoogkader.
- g. Klik op de Toevoegen knop om de Draadloze netwerk-eigenschappen te tonen.
- h. In het Associatie tabblad, voert u de volgende informatie in en dan klikt u op OK.


Netwerk-naam (SSID): dell\_device

Netwerk-verificatie: Open

Gegevenscodering: Uit

Ad-hoc netwerk: afgevinkt

- i. Klik op de Omhoog verplaatsen knop om de nieuw toegevoegde SSID instelling boven aan de lijst te plaatsen.
- j. Klik op OK om het Eigenschappen dialoogkader te sluiten.

 **OPMERKING:** Als uw besturingssysteem een eerdere versie is dan Windows 2000, maakt u de instellingen volgens de handleiding van de draadloze instellingen hulpfunctie die geleverd wordt door de maker van uw draadloze apparatuur.

Voor Windows Vista:

- a. Open Configuratiescherm.
- b. Selecteer Netwerk en internet.
- c. Selecteer Netwerkcentrum.
- d. Selecteer Verbinding met een netwerk maken.
- e. Selecteer dell\_device in de netwerk-items die staan vermeld in Verbinding met een netwerk maken.
- f. Selecteer Toch verbinding maken in het waarschuwingsvenster dat aangeeft dat u een niet-veilige zone opent.
- g. Klik op Sluiten in het dialoogvenster nadat u de verbinding hebt bevestigd.

2. Controleer het IP-adres van uw computer.

bijvoorbeeld: 1.2.3.4

3. Stel het IP-adres op de printer in.

bijvoorbeeld: 1.2.3.5


4. Open de Dell Printer Configuration Web Tool met uw Internet-browser.

bijvoorbeeld: <http://1.2.3.5/>

5. Verander de draadloze instelling van de printer via Dell Printer Configuration Web Tool.

6. Herstart de printer.

7. Stel de draadloze instellingen van uw computer terug.

 **OPMERKING:** Als uw computer beschikt over een draadloze LAN-adaptertool, wijzigt u de draadloze instellingen met deze tool. Of u kunt de draadloze instellingen wijzigen met behulp van het hulpprogramma van uw besturingssysteem. Zie onderstaande instructies.

Voor Windows XP en Windows Server 2003:

- a. Selecteer Netwerk-verbindingen in het Configuratiescherm.
- b. Klik met de rechter muisknop op Draadloze netwerk-verbinding en selecteer dan Eigenschappen.
- c. Selecteer het Draadloos netwerk tabblad.
- d. Klik op Geavanceerd.
- e. Doe een van de volgende.


*Om een draadloze ad-hoc instelling te verzenden naar de printer:*

Selecteer Alleen computer naar computer (ad-hoc) netwerken en sluit het Geavanceerd dialoogkader.

*Om een draadloze infrastructuur-instelling te verzenden naar de printer:*

Selecteer Alleen toegangspunt (infrastructuur) netwerken en sluit het Geavanceerd dialoogkader.

- f. Kies de instelling die u naar de printer zendt in de lijst in de Voorkeur-netwerk groep.
- g. Klik op Omhoog verplaatsen om de instelling boven aan de lijst te plaatsen.
- h. Klik op OK om het Eigenschappen dialoogkader te sluiten.

 **OPMERKING:** Als uw besturingssysteem een eerdere versie is dan Windows 2000, maakt u de instellingen volgens de handleiding van de draadloze instellingen hulpfunctie die geleverd wordt door de maker van uw draadloze apparatuur.

Voor Windows Vista:


- a. Open Configuratiescherm.
- b. Selecteer Netwerk en internet.

- c. Selecteer Netwerkcentrum.
- d. Selecteer Verbinding met een netwerk maken.
- e. Selecteer de oorspronkelijke instellingen van de netwerkitems die staan vermeld in Verbinding met een netwerk maken, en klik vervolgens op de knop Verbinding maken.

Scenario 2. Maak een nieuwe draadloze netwerk-omgeving voor zowel de computer als de printer (Als er nog geen draadloze instellingen zijn gemaakt op uw computer)


#### Voor een DHCP netwerk:

1. Maak een draadloze instelling voor uw computer volgens de onderstaande aanwijzingen.

 **OPMERKING:** Als uw computer beschikt over een draadloze LAN-adaptertool, wijzigt u de draadloze instellingen met deze tool. Of u kunt de draadloze instellingen wijzigen met behulp van het hulpprogramma van uw besturingssysteem. Zie onderstaande instructies.

Voor Windows XP en Windows Server 2003:

- a. Selecteer Netwerk-verbindingen in het Configuratiescherm.
- b. Klik met de rechter muisknop op Draadloze netwerk-verbinding en selecteer dan Eigenschappen.
- c. Selecteer het Draadloos netwerk tabblad.
- d. Zorg dat het aankruisvakje voor Gebruik Windows voor de configuratie van mijn draadloze netwerk-instellingen is afgevinkt.

 **OPMERKING:** Noteer vooral de huidige draadloze computer-instellingen in stappen e en g zodat u die eventueel later weer kunt herstellen.

- e. Klik op de Geavanceerd knop.
- f. Selecteer Alleen computer naar computer (ad-hoc) netwerken en sluit het Geavanceerd dialoogkader.
- g. Klik op de Toevoegen knop om de Draadloze netwerk-eigenschappen te tonen.
- h. In het Associatie tabblad, voert u de volgende informatie in en dan klikt u op OK.

Netwerk-naam (SSID): dell\_device

Netwerk-verificatie: Open

Gegevenscodering: Uit

Ad-hoc netwerk: afgevinkt

- i. Klik op de Omhoog verplaatsen knop om de nieuw toegevoegde SSID instelling boven aan de lijst te plaatsen.



- j. Klik op OK om het Eigenschappen dialoogkader te sluiten.



**OPMERKING:** Als uw besturingssysteem een eerdere versie is dan Windows 2000, maakt u de instellingen volgens de handleiding van de draadloze instellingen hulpfunctie die geleverd wordt door de maker van uw draadloze apparatuur.

Voor Windows Vista:

- a. Open Configuratiescherm.
- b. Selecteer Netwerk en internet.
- c. Selecteer Netwerkcentrum.
- d. Selecteer Verbinding met een netwerk maken.
- e. Selecteer dell\_device in de netwerk-items die staan vermeld in Verbinding met een netwerk maken.
- f. Selecteer Toch verbinding maken in het waarschuwingsvenster dat aangeeft dat u een niet-veilige zone opent.
- g. Klik op Sluiten in het dialoogvenster nadat u de verbinding hebt bevestigd.

2. Controleer het IP-adres dat is toegewezen door de AutoIP functie op uw printer.

bijvoorbeeld: 168.254.1.1

3. Controleer of het IP-adres van uw computer is toegewezen door DHCP.
4. Open de Dell Printer Configuration Web Tool met uw Internet-browser.

bijvoorbeeld: <http://168.254.1.1>

5. Verander de draadloze instelling van de printer via Dell Printer Configuration Web Tool.
6. Herstart de printer.
7. Stel de draadloze instellingen van uw computer terug.



**OPMERKING:** Als uw computer beschikt over een draadloze LAN-adaptertool, wijzigt u de draadloze instellingen met deze tool. Of u kunt de draadloze instellingen wijzigen met behulp van het hulpprogramma van uw besturingssysteem. Zie onderstaande instructies.

Voor Windows XP en Windows Server 2003:

- a. Selecteer Netwerk-verbindingen in het Configuratiescherm.

- b. Klik met de rechter muisknop op Draadloze netwerk-verbinding en selecteer dan Eigenschappen.
- c. Selecteer het Draadloos netwerk tabblad.
- d. Zorg dat het aankruisvakje voor Gebruik Windows voor de configuratie van mijn draadloze netwerk-instellingen is afgevinkt.
- e. Klik op Geavanceerd.
- f. Doe een van de volgende.

*Om een draadloze ad-hoc instelling te verzenden naar de printer:*

Selecteer Alleen computer naar computer (ad-hoc) netwerken en sluit het Geavanceerd dialoogkader.

*Om een draadloze infrastructuur-instelling te verzenden naar de printer:*

Selecteer Alleen toegangspunt (infrastructuur) netwerken en sluit het Geavanceerd dialoogkader.

- g. Klik op Toevoegen om de Draadloze netwerk-eigenschappen te tonen.
- h. Kies de instelling die u naar de printer wilt verzenden en klik op OK.
- i. Klik op Omhoog verplaatsen om de instelling boven aan de lijst te plaatsen.
- j. Klik op OK om het Eigenschappen dialoogkader te sluiten.




**OPMERKING:** Als uw besturingssysteem een eerdere versie is dan Windows 2000, maakt u de instellingen volgens de handleiding van de draadloze instellingen hulpfunctie die geleverd wordt door de maker van uw draadloze apparatuur.

Voor Windows Vista:

- a. Open Configuratiescherm.
- b. Selecteer Netwerk en internet.
- c. Selecteer Netwerkcentrum.
- d. Selecteer Verbinding met een netwerk maken.
- e. Selecteer de instelling die u naar de printer stuurt vanaf het netwerk-items in Verbinding met een netwerk maken.
- f. Selecteer Toch verbinding maken in het waarschuwingsvenster dat aangeeft dat u een niet-veilige zone opent.
- g. Klik op Sluiten in het dialoogvenster nadat u de verbinding hebt bevestigd.


Voor een vast-IP netwerk:

1. Maak een draadloze instelling voor uw computer volgens de onderstaande aanwijzingen.

 **OPMERKING:** Als uw computer beschikt over een draadloze LAN-adaptertool, wijzigt u de draadloze instellingen met deze tool. Of u kunt de draadloze instellingen wijzigen met behulp van het hulpprogramma van uw besturingssysteem. Zie onderstaande instructies.

Voor Windows XP en Windows Server 2003:

- a. Selecteer Netwerk-verbindingen in het Configuratiescherm.
- b. Klik met de rechter muisknop op Draadloze netwerk-verbinding en selecteer dan Eigenschappen.
- c. Selecteer het Draadloos netwerk tabblad.
- d. Zorg dat het aankruisvakje voor Gebruik Windows voor de configuratie van mijn draadloze netwerk-instellingen is afgevinkt.

 **OPMERKING:** Noteer vooral de huidige draadloze computer-instellingen in stappen d en f zodat u die eventueel later weer kunt herstellen.

- e. Klik op de Geavanceerd knop.
- f. Selecteer Alleen computer naar computer (ad-hoc) netwerken en sluit het Geavanceerd dialoogkader.
- g. Klik op de Toevoegen knop om de Draadloze netwerk-eigenschappen te tonen.
- h. In het Associatie tabblad, voert u de volgende informatie in en dan klikt u op OK.


Netwerk-naam (SSID): dell\_device

Netwerk-verificatie: Open

Gegevenscodering: Uit

Ad-hoc netwerk: afgevinkt

- i. Klik op de Omhoog verplaatsen knop om de nieuw toegevoegde SSID instelling boven aan de lijst te plaatsen.
- j. Klik op OK om het Eigenschappen dialoogkader te sluiten.

 **OPMERKING:** Als uw besturingssysteem een eerdere versie is dan Windows 2000, maakt u de instellingen volgens de handleiding van de draadloze instellingen hulpp functie die geleverd wordt door de maker van uw draadloze apparatuur.

Voor Windows Vista:

- a. Open Configuratiescherm.
- b. Selecteer Netwerk en internet.

- c. Selecteer Netwerkcentrum.
- d. Selecteer Verbinding met een netwerk maken.
- e. Selecteer dell\_device in de netwerk-items die staan vermeld in Verbinding met een netwerk maken.
- f. Selecteer Toch verbinding maken in het waarschuwingsvenster dat aangeeft dat u een niet-veilige zone opent.
- g. Klik op Sluiten in het dialoogvenster nadat u de verbinding hebt bevestigd.

2. Controleer het IP-adres van uw computer.

bijvoorbeeld: 1.2.3.4

3. Stel het IP-adres op de printer in.

bijvoorbeeld: 1.2.3.5


4. Open de Dell Printer Configuration Web Tool met uw Internet-browser.

bijvoorbeeld: <http://1.2.3.5>

5. Verander de draadloze instelling van de printer via Dell Printer Configuration Web Tool.

6. Herstart de printer.

7. Stel de draadloze instellingen van uw computer terug.

 **OPMERKING:** Als uw computer beschikt over een draadloze LAN-adaptertool, wijzigt u de draadloze instellingen met deze tool. Of u kunt de draadloze instellingen wijzigen met behulp van het hulpprogramma van uw besturingssysteem. Zie onderstaande instructies.

Voor Windows XP en Windows Server 2003:

- a. Selecteer Netwerk-verbindingen in het Configuratiescherm.
- b. Klik met de rechter muisknop op Draadloze netwerk-verbinding en selecteer dan Eigenschappen.
- c. Selecteer het Draadloos netwerk tabblad.
- d. Zorg dat het aankruisvakje voor Gebruik Windows voor de configuratie van mijn draadloze netwerk-instellingen is afgevinkt.
- e. Klik op Geavanceerd.
- f. Doe een van de volgende.

*Om een draadloze ad-hoc instelling te verzenden naar de printer:*

Selecteer Alleen computer naar computer (ad-hoc) netwerken en sluit het Geavanceerd dialoogkader.

*Om een draadloze infrastructuur-instelling te verzenden naar de printer:*

Selecteer Alleen toegangspunt (infrastructuur) netwerken en sluit het Geavanceerd dialoogkader.

- g. Klik op Toevoegen om de Draadloze netwerk-eigenschappen te tonen.
- h. Kies de instelling die u naar de printer wilt verzenden en klik op OK.
- i. Klik op Omhoog verplaatsen om de instelling boven aan de lijst te plaatsen.
- j. Klik op OK om het Eigenschappen dialoogkader te sluiten.



**OPMERKING:** Als uw besturingssysteem een eerdere versie is dan Windows 2000, maakt u de instellingen volgens de handleiding van de draadloze instellingen hulpfunctie die geleverd wordt door de maker van uw draadloze apparatuur.

Voor Windows Vista:

- a. Open Configuratiescherm.
- b. Selecteer Netwerk en internet.
- c. Selecteer Netwerkcentrum.
- d. Selecteer Verbinding met een netwerk maken.
- e. Selecteer de instelling die u naar de printer stuurt vanaf het netwerk-items in Verbinding met een netwerk maken.
- f. Selecteer Toch verbinding maken in het waarschuwingsvenster dat aangeeft dat u een niet-veilige zone opent.
- g. Klik op Sluiten in het dialoogvenster nadat u de verbinding hebt bevestigd.

## Draadloze installatie via de Dell Printer Configuration Web Tool - Geavanceerde installatie

### Toegangspunt (Infrastructuur, DHCP-netwerk)


1. Maak nieuwe draadloze instellingen voor uw computer



**OPMERKING:** Als uw computer beschikt over een draadloze LAN-adaptertool, wijzigt u de draadloze instellingen met deze tool. Of u kunt de draadloze instellingen wijzigen met behulp van het hulpprogramma van uw besturingssysteem. Zie onderstaande instructies.

Voor Windows XP en Windows Server 2003:

- a. Selecteer Netwerk-verbindingen in het Configuratiescherm.
- b. Klik met de rechter muisknop op Draadloze netwerk-verbinding en selecteer dan Eigenschappen.
- c. Selecteer het Draadloos netwerk tabblad.
- d. Zorg dat het aankruisvakje voor Gebruik Windows voor de configuratie van mijn draadloze netwerk-instellingen is afgevinkt.

 **OPMERKING:** Noteer vooral de huidige draadloze computer-instellingen in stappen d en g zodat u die eventueel later weer kunt herstellen.

- e. Klik op de Geavanceerd knop.
- f. Selecteer Alleen computer naar computer (ad-hoc) netwerken en sluit het Geavanceerd dialoogkader.
- g. Klik op de Toevoegen knop om de draadloze netwerk-eigenschappen te tonen.
- h. In het Associatie tabblad, voert u de volgende informatie in en dan klikt u op OK.


Netwerk-naam (SSID): dell\_device

Netwerk-verificatie: Open

Gegevenscodering: Uit

Ad-hoc netwerk: afgevinkt

- i. Klik op de Omhoog verplaatsen knop om de nieuw toegevoegde SSID instelling boven aan de lijst te plaatsen.
- j. Klik op OK om het Eigenschappen dialoogkader te sluiten.

 **OPMERKING:** Als uw besturingssysteem een eerdere versie is dan Windows 2000, maakt u de instellingen volgens de handleiding van de draadloze instellingen hulpfunctie die geleverd wordt door de maker van uw draadloze apparatuur.

Voor Windows Vista:

- a. Open Configuratiescherm.
- b. Selecteer Netwerk en internet.
- c. Selecteer Netwerkcentrum.
- d. Selecteer Verbinding met een netwerk maken.
- e. Selecteer dell\_device in de netwerk-items die staan vermeld in Verbinding met een netwerk maken.

- f. Selecteer Toch verbinding maken in het waarschuwingsvenster dat aangeeft dat u een niet-veilige zone opent.
- g. Klik op Sluiten in het dialoogvenster nadat u de verbinding hebt bevestigd.

2. Stel het IP-adres voor de draadloze adapter van de printer in.

- a. Stel de instellingen voor de draadloze adapter terug op de oorspronkelijke waarden.

- i. Druk op Menu in het bedieningspaneel van de printer.
- ii. Rol omlaag en stel in op Beheermenu.
- iii. Rol omlaag en stel in op Draadloos net.
- iv. Rol omlaag en stel in op MPC terugstellen.
- v. Herstart de printer.

- b. Haal het IP-adres voor de draadloze adapter van de printer op.

- i. Druk op Menu in het bedieningspaneel van de printer.
- ii. Rol omlaag en stel in op Beheermenu.
- iii. Rol omlaag en stel in op draadloos net.
- iv. Rol omlaag en stel in op TCP/IP.
- v. Rol omlaag en stel in op IP-adres.

(Standaard IP-adres bereik: 169.254.xxx.yyy)

3. Ga met de Internet-browser van uw computer naar de Dell Printer Configuration Web Tool voor de printer.

- a. Wijs het IP-adres voor de computer toe via de DHCP functie (Wijzig de TCP/IP eigenschappen om automatisch een IP-adres te verkrijgen).
- b. Zorg dat uw computer hetzelfde IP-adres bereik heeft als de draadloze adapter voor de printer.


bijvoorbeeld 169.254.xxx.zzz

- c. Verschaf u toegang tot de Dell Printer Configuration Web Tool voor de printer via uw Internet-browser, en tik dan de instellingen voor de draadloze adapter van de printer in het adresveld van de browser.

bijvoorbeeld <http://169.254.xxx.yyy/> (Het IP-adres voor uw draadloze adapter)


- d. Wijzig de draadloze instellingen (SSID/communicatiestand) via de Dell Printer Configuration Web Tool.

- i. Klik op Afdrukserver-instelling op de linker navigatiebalk.
  - ii. Klik op het Afdrukserver-instelling tabblad.
  - iii. Klik op het TCP/IP sub-tabblad.
  - iv. Stel in op DHCP.
  - v. Klik op de Nieuwe instelling toepassen knop zonder de printer opnieuw te starten (Negeer de instructies op het scherm om de printer te herstarten).
  - vi. Klik op het Draadloos LAN sub-tabblad.
  - vii. Wijzig de SSID instelling (volgens uw toegangspunt-SSID) en wijzig Netwerk-type in Infrastructuur.
  - viii. Klik op de Printer herstarten om de nieuwe instellingen geldig te maken knop.
4. Wanneer de draadloze adapter voor de printer naar behoren is opgezet, kunt u de gebruikelijke netwerkprinter-installatiemethode volgen om de installatie te voltooien.
  5. Voor de communicatie met de printer zult u de eerdere draadloze instellingen op computer moeten herstellen.
  6. Herstel de eerdere draadloze instellingen van uw computer.

 **OPMERKING:** Als uw computer beschikt over een draadloze LAN-adaptertool, wijzigt u de draadloze instellingen met deze tool. Of u kunt de draadloze instellingen wijzigen met behulp van het hulpprogramma van uw besturingssysteem. Zie onderstaande instructies.

Voor Windows XP en Windows Server 2003:

- a. Selecteer Netwerk-verbindingen in het Configuratiescherm.
- b. Klik met de rechter muisknop op Draadloze netwerk-verbinding en selecteer dan Eigenschappen.
- c. Selecteer het Draadloos netwerk tabblad.
- d. Klik op de Geavanceerd knop.
- e. Selecteer Alleen toegangspunt voor (Infrastructuur) netwerken en sluit het Geavanceerd dialoogkader (Geldig voor printer met draadloze infrastructuur-functie).
- f. Kies de instelling die u naar de printer zendt in de lijst in de Voorkeur-netwerk groep.
- g. Klik op Omhoog verplaatsen om de instelling boven aan de lijst te plaatsen.
- h. Klik op OK om het Eigenschappen dialoogkader te sluiten.

 **OPMERKING:** Als uw besturingssysteem een eerdere versie is dan Windows 2000, maakt u de instellingen volgens de handleiding van de draadloze instellingen hulpfunctie die geleverd wordt door de maker van uw draadloze apparatuur.

Voor Windows Vista:


- a. Open Configuratiescherm.



- b. Selecteer Netwerk en internet.
- c. Selecteer Netwerkcentrum.
- d. Selecteer Verbinding met een netwerk maken.
- e. Selecteer de instelling die u naar de printer stuurt vanaf het netwerk-items in Verbinding met een netwerk maken.
- f. Selecteer Toch verbinding maken in het waarschuwingsvenster dat aangeeft dat u een niet-veilige zone opent.
- g. Klik op Sluiten in het dialoogvenster nadat u de verbinding hebt bevestigd.


## Toegangspunt (Infrastructuur, vast IP-netwerk)

1. Zorg dat de adressen van uw computer en het toegangspunt binnen hetzelfde IP-adres bereik liggen. Zorg dat het adres voor het subnet-masker en het gateway-adres van uw computer overeenkomen met de toegangspunt-instellingen.
2. Maak nieuwe draadloze instellingen voor uw computer volgens de onderstaande aanwijzingen.

 **OPMERKING:** Als uw computer beschikt over een draadloze LAN-adaptertool, wijzigt u de draadloze instellingen met deze tool. Of u kunt de draadloze instellingen wijzigen met behulp van het hulpprogramma van uw besturingssysteem. Zie onderstaande instructies.

Voor Windows XP en Windows Server 2003:

- a. Selecteer Netwerk-verbindingen in het Configuratiescherm.
- b. Klik met de rechter muisknop op Draadloze netwerk-verbinding en selecteer dan Eigenschappen.
- c. Selecteer het Draadloos netwerk tabblad.
- d. Zorg dat het aankruisvakje voor Gebruik Windows voor de configuratie van mijn draadloze netwerk-instellingen is afgevinkt.

 **OPMERKING:** Noteer vooral de huidige draadloze computer-instellingen in stappen d en f zodat u die eventueel later weer kunt herstellen.

- e. Klik op de Geavanceerd knop.
- f. Selecteer Alleen computer naar computer (ad-hoc) netwerken en sluit het Geavanceerd dialoogkader.
- g. Klik op de Toevoegen knop om de draadloze netwerk-eigenschappen te tonen.
- h. In het Associatie tabblad, voert u de volgende informatie in en dan klikt u op OK.


Netwerk-naam (SSID): dell\_device

Netwerk-verificatie: Open

Gegevenscodering: Uitgeschakeld

Ad-hoc netwerk: Gemarkeerd

- i. Klik op de Omhoog-verplaatsen knop om de nieuw toegevoegde SSID instelling bovenaan de lijst te plaatsen.
- j. Klik op OK om het Eigenschappen dialoogkader te sluiten.

 **OPMERKING:** Als uw besturingssysteem een eerdere versie is dan Windows 2000, maakt u de instellingen volgens de handleiding van de draadloze instellingen hulpfunctie die geleverd wordt door de maker van uw draadloze apparatuur.

Voor Windows Vista:

- a. Open Configuratiescherm.
- b. Selecteer Netwerk en internet.
- c. Selecteer Netwerkcentrum.
- d. Selecteer Verbinding met een netwerk maken.
- e. Selecteer dell\_device in de netwerk-items die staan vermeld in Verbinding met een netwerk maken.
- f. Selecteer Toch verbinding maken in het waarschuwingsvenster dat aangeeft dat u een niet-veilige zone opent.
- g. Klik op Sluiten in het dialoogvenster nadat u de verbinding hebt bevestigd.

3. Controleer de IP-, subnet-masker en gateway-adressen van uw computer.

bijvoorbeeld IP: 192.168.1.1

Subnet-masker: 255.255.0.0

4. Kies het IP-adres via het bedieningspaneel van de printer in hetzelfde bereik als het adres van uw computer. Zorg dat het adres voor het subnet-masker en het gateway-adres van de printer overeenkomen met uw computer-instellingen.
- a. Druk op de Menu knop.
  - b. Rol omlaag naar het Beheer menu.
  - c. Selecteer Draadloos net.
  - d. Stel in op TCP/IP.

- e. Selecteer Haal IP-adres.
- f. Stel in op Paneel.
- g. Rol terug naar IP-adres.
- h. Voer het IP-adres handmatig in met behulp van de richtingstoetsen in het bedieningspaneel en druk dan op de invoertoets.


bijvoorbeeld: 192.168.1.2

- i. Rol terug naar Subnet-masker.
- j. Voer het subnet-maskeradres handmatig in met behulp van de richtingstoetsen in het bedieningspaneel en druk dan op de invoertoets.
- k. Rol terug naar Gateway-adres.
- l. Voer het gateway-adres handmatig in met behulp van de richtingstoetsen in het bedieningspaneel en druk dan op de invoertoets.
- m. Herstart de printer.

- 5. Open de Dell Printer Configuration Web Tool met uw Internet-browser.

bijvoorbeeld: <http://192.168.1.2>

- 6. Verander de draadloze instelling van de printer via de Dell Printer Configuration Web Tool.
  - a. Klik op Afdrukserver-instelling op de linker navigatiebalk.
  - b. Klik op het Afdrukserver-instelling tabblad.
  - c. Klik op het Draadloos LAN sub-tabblad.
  - d. Wijzig de SSID instelling (volgens uw toegangspunt-SSID) en verander Netwerk-type in Infrastructuur.
  - e. Klik op de Printer herstarten om de nieuwe instellingen geldig te maken knop.
- 7. Herstel de eerdere draadloze instellingen van uw computer.

 **OPMERKING:** Als uw computer beschikt over een draadloze LAN-adaptertool, wijzigt u de draadloze instellingen met deze tool. Of u kunt de draadloze instellingen wijzigen met behulp van het hulpprogramma van uw besturingssysteem. Zie onderstaande instructies.

Voor Windows XP en Windows Server 2003:

- a. Selecteer Netwerk-verbindingen in het Configuratiescherm.
- b. Klik met de rechter muisknop op Draadloze netwerk-verbinding en selecteer dan Eigenschappen.

- c. Selecteer het Draadloos netwerk tabblad.
- d. Klik op Geavanceerd.
- e. Doe een van de volgende.

*Om een draadloze ad-hoc instelling te verzenden naar de printer:*

Selecteer Alleen computer naar computer (ad-hoc) netwerken en sluit het Geavanceerd dialoogkader.

*Om een draadloze infrastructuur-instelling te verzenden naar de printer:*


Selecteer Alleen toegangspunt (infrastructuur) netwerken en sluit het Geavanceerd dialoogkader.

- f. Kies de instelling die u naar de printer zendt in de lijst in de Voorkeur-netwerk groep.
- g. Klik op Omhoog verplaatsen om de instelling boven aan de lijst te plaatsen.

Voor Windows Vista:

- a. Open Configuratiescherm.
- b. Selecteer Netwerk en internet.
- c. Selecteer Netwerkcentrum.
- d. Selecteer Verbinding met een netwerk maken.
- e. Selecteer de instelling die u naar de printer stuurt vanaf het netwerk-items in Verbinding met een netwerk maken.
- f. Selecteer Toch verbinding maken in het waarschuwingsvenster dat aangeeft dat u een niet-veilige zone opent.
- g. Klik op Sluiten in het dialoogvenster nadat u de verbinding hebt bevestigd.

- 8. Klik op OK om het Eigenschappen dialoogkader te sluiten.

 **OPMERKING:** Als uw besturingssysteem een eerdere versie is dan Windows 2000, maakt u de instellingen volgens de handleiding van de draadloze instellingen hulpfunctie die geleverd wordt door de maker van uw draadloze apparatuur.

## Veiligheidsinstellingen

- 1. Druk op Menu.
- 2. Druk op ▼ totdat er Beheermenu verschijnt, en druk dan op ► of ✓ .

3. Druk op ▼ totdat er Paneelinstellingen verschijnt, en druk dan op ► of ✓ .

4. Druk op ▼ totdat er Paneelvergrendeling verschijnt, en druk dan op ► of ✓ .

Voor instellen of wijzigen van het wachtwoord ter beveiliging van de toegang tot de menu's vanaf het bedieningspaneel.

Kies het andere wachtwoord voor de Dell Printer Configuration Web Tool via het onderdeel Wachtwoord instellen in de Afdrukserver-instellingen.

Mogelijkheden:

Paneelvergrendeling	Bepaalt of u de toegang tot de menu's wilt beperken.
Wachtwoord wijzigen	Voor instellen van een wachtwoord om de toegang tot de menu's te beperken.
Wachtwoord opnieuw invoeren	Tik uw nieuwe wachtwoord nogmaals in, ter bevestiging.

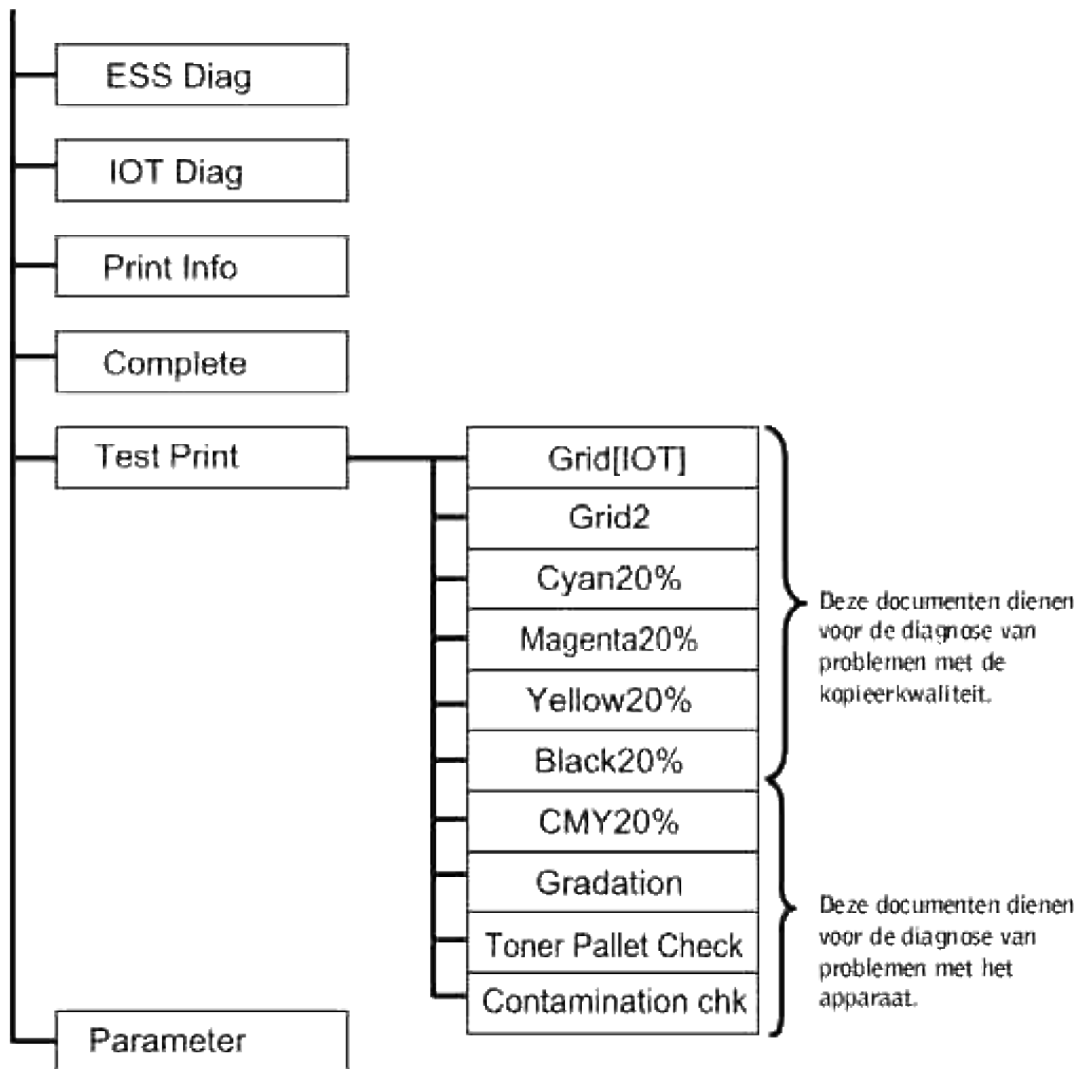
 **OPMERKING:** Dit menu dient voor het instellen van een wachtwoord om het bedieningspaneel te vergrendelen. Voor het instellen of wijzigen van het andere wachtwoord voor de Dell Printer Configuration Web Tool, klikt u op Wachtwoord instellen in het linker kader en dan voert u het wachtwoord in.

## Instructies voor verhelpen van storingen

Gebruik de klanten-stand om in de printer het onderdeel te vinden dat problemen geeft.

### Diagnosemenu-overzicht (Klantenstand)

1. Schakel de printer uit.
2. Schakel de printer in terwijl u ▲ en ▼ ingedrukt houdt. Dan verschijnt het klantenstand-menu.



## Testen "afdrukkwaliteit"

"Afdrukkwaliteit" wordt gebruikt om de oorzaak van een mindere afdrukkwaliteit op te sporen.

1. In het klantenstand menu, gaat u omlaag naar Cyaan 20%, Magenta 20%, Geel 20%, of Zwart 20% en drukt u op ✓ .

Cyaan 20%	Spreidt cyaan toner met 20% dekking over het gehele papieroppervlak.
Magenta 20%	Spreidt magenta toner met 20% dekking over het gehele papieroppervlak.
Geeel 20%	Spreidt gele toner met 20% dekking over het gehele papieroppervlak.
Zwart 20%	Spreidt zwarte toner met 20% zwarting over het gehele papieroppervlak.

Nadat u de testresultaten hebt bekeken, neemt u contact op met Dell.

## Testen "Toner Pallet Check" of "Contamination chk"

"Contamination chk" en "Toner Pallet Check" dienen voor de diagnose van machinale problemen.

1. In het Klantenstand menu, gaat u omlaag naar Toner Pallet Check of Contamination chk, en druk op ✓.

Toner Pallet Check	Hiermee kunt u het probleem met de toner opsporen wanneer de afdrukkwaliteit onvoldoende is bij het afdrucken van foto's of afbeeldingen.
Contamination chk	Ter controle op regelmatig optredende lijnen of vlekken wanneer er problemen zijn met de afdrukkwaliteit.

Nadat u de testresultaten hebt bekeken, neemt u contact op met Dell.

## NVRAM geheugen wissen

U kunt de oorspronkelijke fabrieksinstellingen herstellen door het NVRAM geheugen te initialiseren.


1. Druk op Menu.
2. Druk op ▼ totdat er Beheermenu verschijnt, en druk dan op ► of ✓.
3. Druk op ▼ totdat er Onderhoud verschijnt, en druk dan op ► of ✓.
4. Druk op ▼ totdat er Herstellen oorspronkelijke waarden verschijnt, en druk dan op ► of ✓.
5. De aanduiding weet u het zeker? verschijnt in het bedieningspaneel. Druk op ✓.

Schakel de printer uit en schakel hem dan weer in.

## Andere

### Vervangen van de beeldtrommel


 **OPGELET:** Voordat u een van de volgende handelingen verricht, leest en volgt u vooral eerst de veiligheidsvoorschriften in uw *Handleiding voor de eigenaar*.

 **OPGELET:** Werp nooit een gebruikte beeldtrommel in het vuur. Deze zou kunnen ontploffen, met gevaar voor brandwonden en schade.

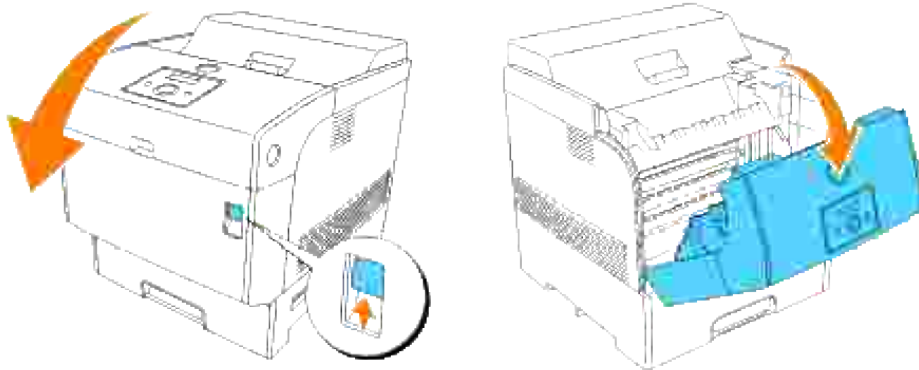
Dell-cassettes zijn alleen via Dell verkrijgbaar. U kunt ze online bijbestellen op <http://www.dell.com/supplies> of ook telefonisch. Om telefonisch te bestellen, zie uw *Handleiding voor de eigenaar*.

Dell raadt u aan om Dell beeldtrommels in uw printer te gebruiken. Dell biedt geen garantiedekking voor problemen die veroorzaakt zijn door accessoires, onderdelen of materialen die niet door Dell geleverd zijn.

### Verwijderen van een gebruikte beeldtrommel

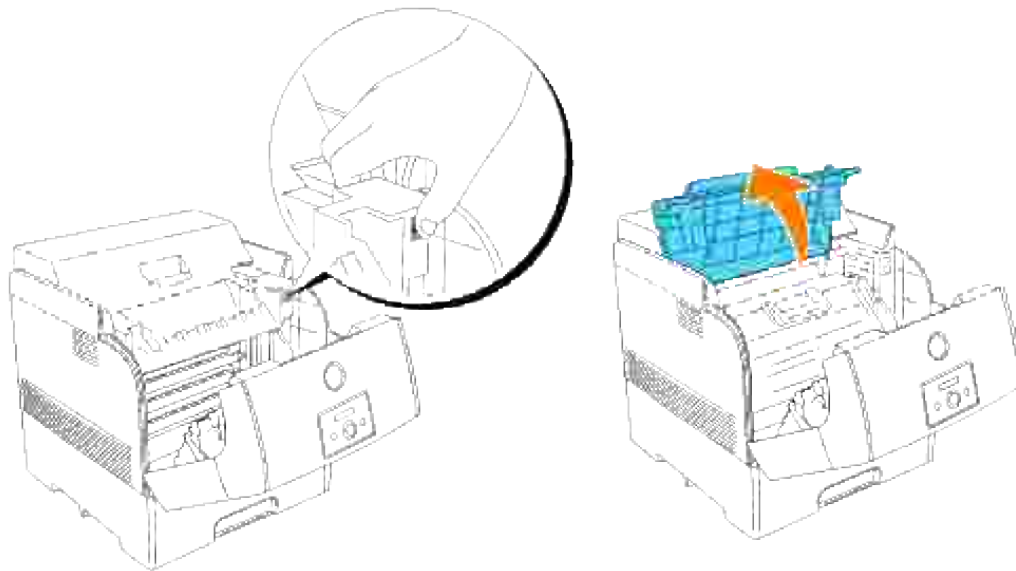
 **OPMERKING:** Verwijder eerst alle voltooide drukwerk uit de middelste uitvoerlade, en sluit het deksel van de multi-invoerlade alvorens u de voorklep opent.

1. Druk de voorsluiting omhoog en open de voorklep helemaal.

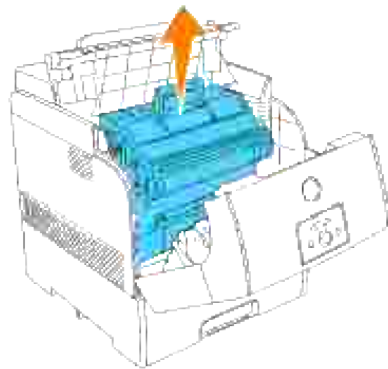



2. Druk op de knop zoals getoond in de volgende afbeelding en open het beeldtrommeldeksel.





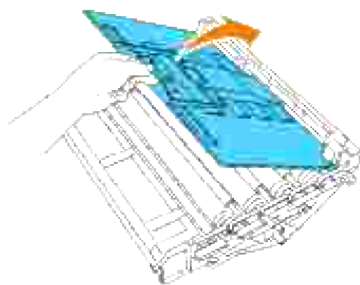
3. Pak de beeldtrommel vast bij het handvat en trek de trommel omhoog en naar buiten.




 **OPGELET:** Raak het inwendige van de printer niet met uw handen aan. Bepaalde onderdelen kunnen heet zijn. Wacht totdat de printer voldoende is afgekoeld, voordat u hier onderdelen uit verwijdert.

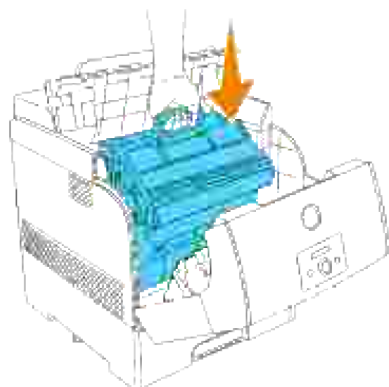
## Installeren van een nieuwe beeldtrommel

1. Verwijder het beschermende deksel van de beeldtrommel.




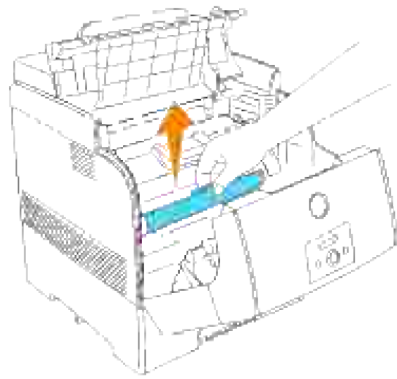
 **OPGELET:** Zorg dat er geen vlekken of krassen komen op het oppervlak van de lichtgevoelige cilinder (groene roller) of de overdraagrol (zwarte roller). Krassen, vuil of vette vingerafdrukken op de beeldtrommel of de overdraagrol kunnen de afdrukkwaliteit aantasten.

2. Houd de beeldtrommel vast aan het handvat, met de platte kant naar de achterkant van de printer toe en breng de plastic geleiders aan weerszijden van de beeldtrommel tegenover de gleuven recht voor de pijlen op de printer.

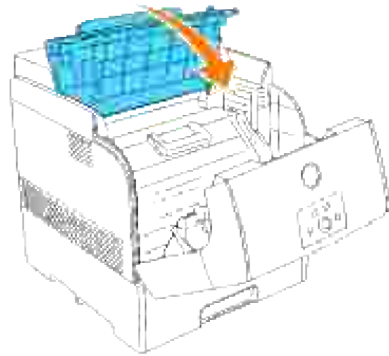


3. Trek het beschermende deksel van de beeldtrommel recht omhoog om het te verwijderen.

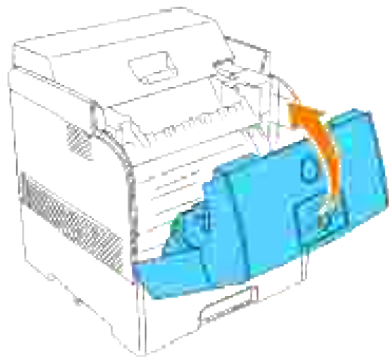
 **VOORZICHTIG:** Raak de overdraagrol (zwarte roller) niet aan. Let op dat er niets tegen het oppervlak van de rol aan stoot of krast. Krassen of vette vingerafdrukken op de rol kunnen de afdrukkwaliteit aantasten.



4. Verwijder het bovendeksel.

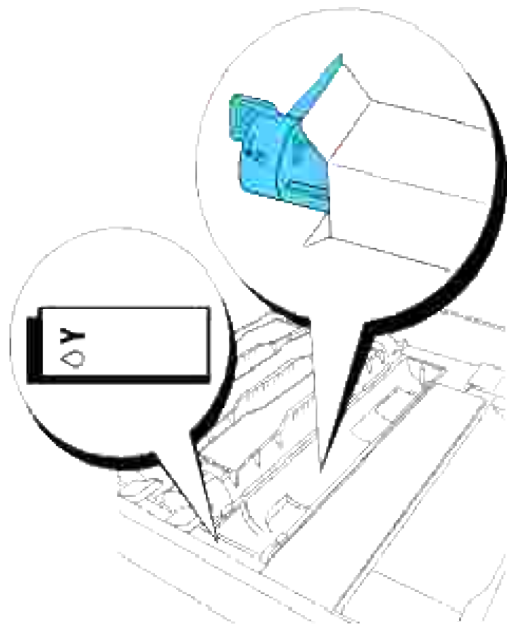


5. Sluit de voorklep.

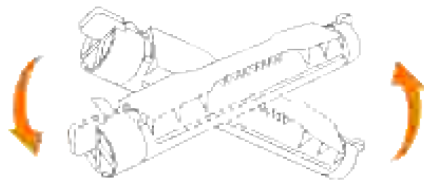


Installeren van de tonercassette

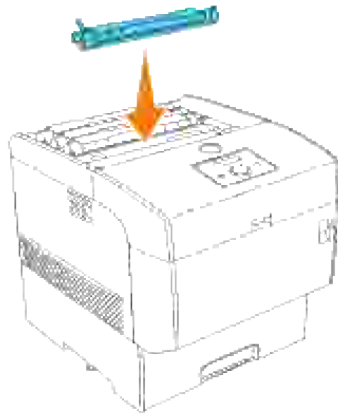
1. Kies een nieuwe tonercassette met een kleur die overeenkomt met de cassettedrager en verwijder de cassette uit de verpakking.



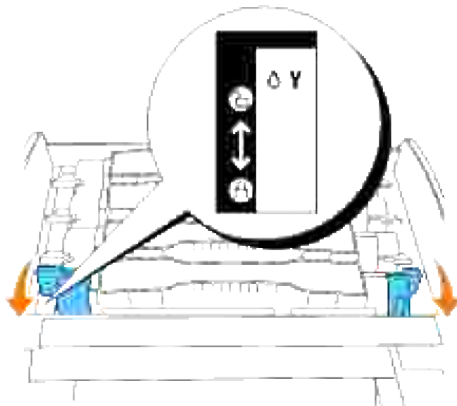
2. Schud de tonercassette enkele malen heen en weer zoals afgebeeld, om de toner gelijkmatig te verdelen.



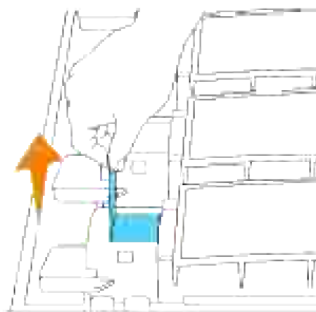
3. Plaats de tonercassette tegenover de bijbehorende cassettedrager in de printer en schuif de cassette er in.





4. Pak de hendels aan weerszijden van de tonercassette vast en duw ze stevig omlaag zodat de hendels naar voren draaien.



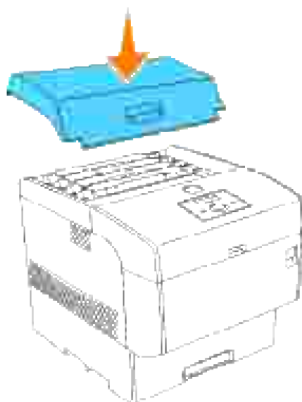
5. Trek de tonersluitstrip recht omhoog om die te verwijderen.



 **VOORZICHTIG:** Trek de tonersluitstrip recht omhoog. Als u de tonersluitstrip zijwaarts trekt, kan de sluitstrip afscheuren.

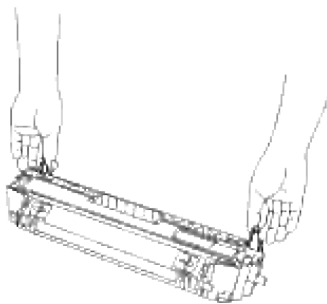
 **VOORZICHTIG:** Als u langer dan vijf seconden wacht met het verwijderen van de tonersluitstrip nadat u de tonercassette in de printer hebt geplaatst, kan er een foutmelding verschijnen. In dat geval verricht u stap 4 opnieuw of schakelt u de printer eenmaal uit en dan weer in.

6. Breng het bovendeksel weer aan, door de voorrand ervan eerst in de printer te steken.

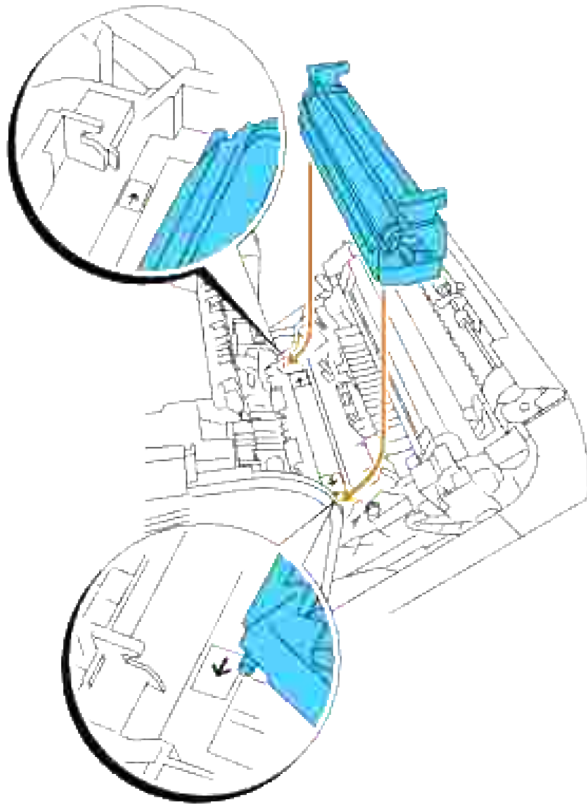


## Installeren van de overdraagrol

1. Pak een nieuwe overdraagrol uit en pak die bij de nokken vast zoals afgebeeld.



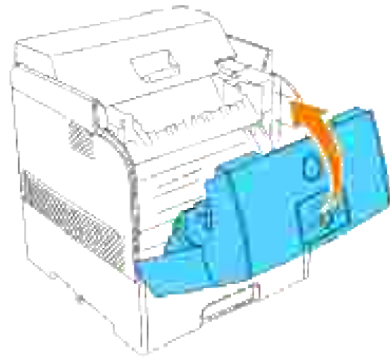
2. Breng de pijltjes op de overdraagrol tegenover de merktekens op de printer en druk de rol voorzichtig in de printer.



3. Om de overdraagrol in de printer vast te zetten, drukt u de nokken omlaag totdat u een klik hoort.

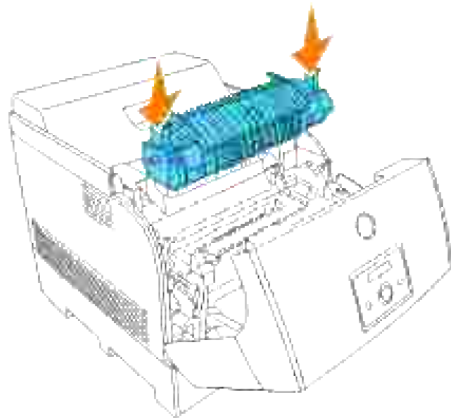


4. Sluit de voorklep.



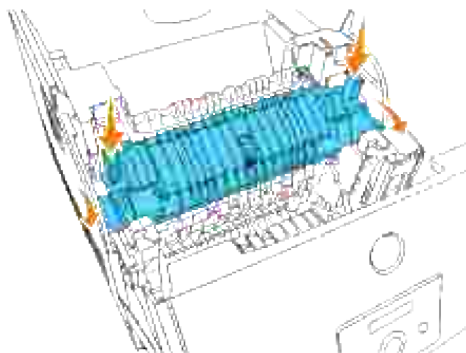
## Installeren van de fuseereenheid

1. Pak een nieuwe fusercassette uit, houd de fusercassette bij de knoppen vast, plaats de cassette tegenover de gleuven in de printer en schuif de cassette er voorzichtig in.

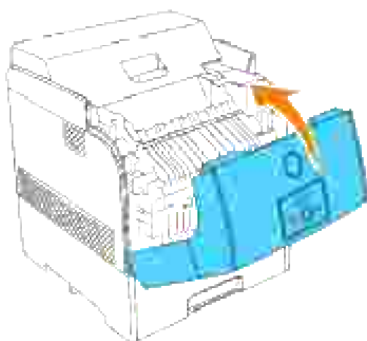


2. Druk de fusercassette volledig naar binnen door de knoppen aan weerszijden van de fusercassette vast te houden totdat de hendels naast de beide uiteinden van de fusercassette in hun oorspronkelijke stand zijn teruggekeerd.





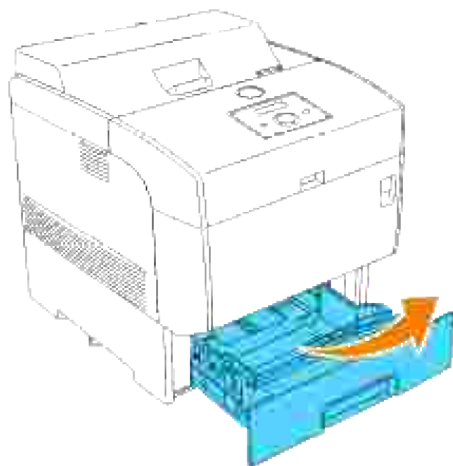
3. Sluit de buitenste voorklep.



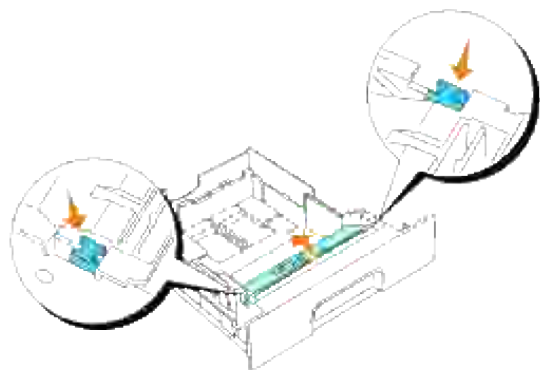
## Verwijderen van een gebruikte scheidingsrol

 **OPMERKING:** Verwijder alle voltooide drukwerk uit de lade en trek dan de lade uit de printer.

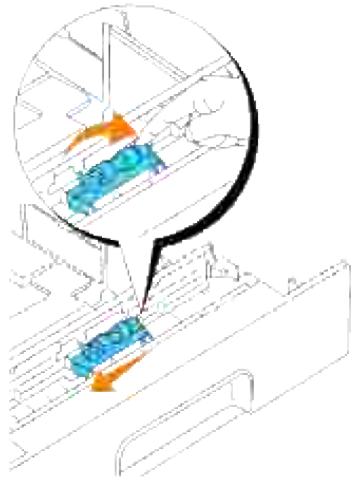
1. Trek de papierlade uit de printer totdat de lade blokkeert. Houd de papierlade met beide handen vast, til de voorkant ietwat omhoog, en schuif de lade uit de printer.





2. Druk beide nokken naar binnen toe en houd ze vast terwijl u voorzichtig het deksel van de scheidingsrol optilt in de open stand.



3. Til voorzichtig de scheidingsrol in zijn geheel omhoog en schuif het samenstel naar links.

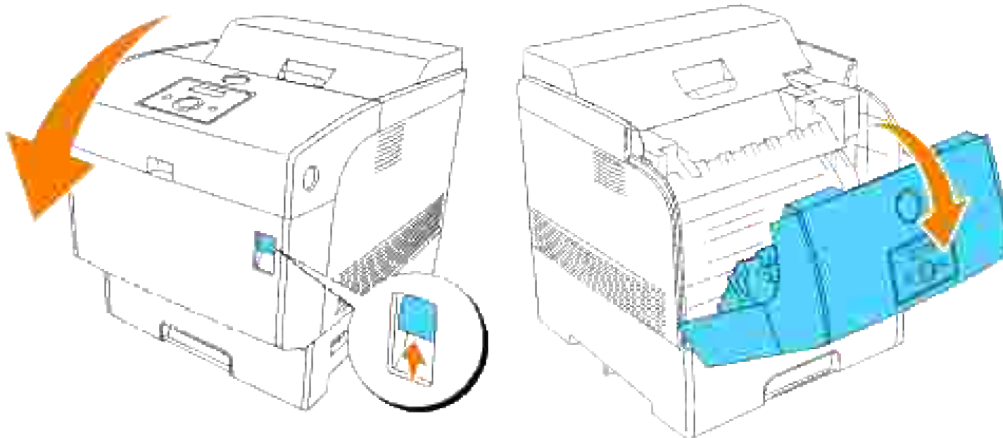


## Basisinstructies voor het reinigen van de toner

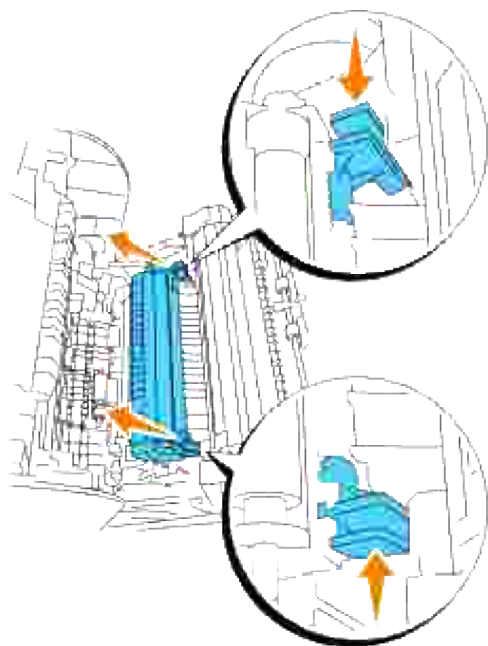
-  **OPGELET:** Voordat u een van de volgende handelingen verricht, leest en volgt u vooral eerst de veiligheidsvoorschriften in uw *Handleiding voor de eigenaar*.
-  **OPGELET:** Raak de rand van de plaat aan de bovenkant van de overdraagrol niet aan, want die is scherp.


Wanneer de automatische dichtheidscontrole (ADC) sensor van de printer vuil is, gaat u als volgt te werk om deze te reinigen.

1. Schakel de printer uit.
2. Druk de voorsluiting omhoog en open de voorklep helemaal.

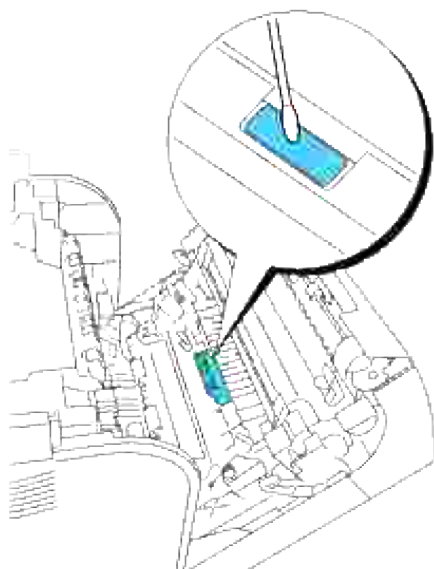



3. Pak de nokken aan weerszijden van de overdraagrol vast en til die voorzichtig uit de printer.



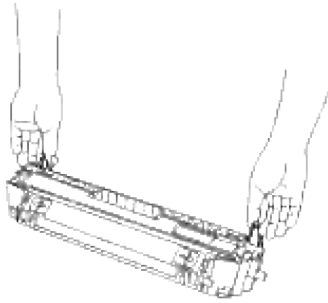
 **OPGELET:** Raak het inwendige van de printer niet met uw handen aan. Bepaalde onderdelen kunnen heet zijn. Wacht totdat de printer voldoende is afgekoeld, voordat u hier onderdelen uit verwijdert.

4. Veeg voorzichtig het venster van de automatische dichtheidscontrole (ADC) sensor schoon met een wattenstaafje of zacht droog doekje.

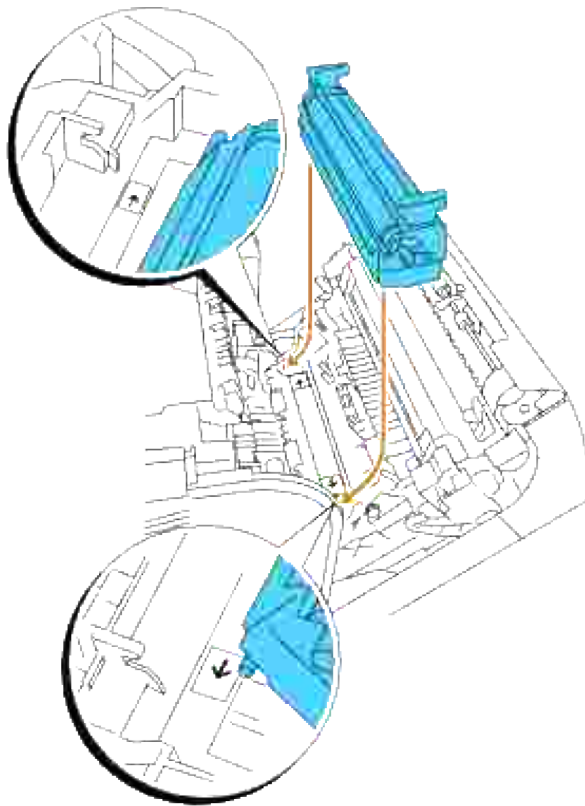


 **OPMERKING:** Zorg dat er geen hard voorwerp tegen het venster van de automatische dichtheidscontrole (ADC) sensor aan stoot. Druk bij het schoonvegen niet te hard tegen het venster.

5. Vervang de overdraagrol. Pak de nokken vast zoals afgebeeld.



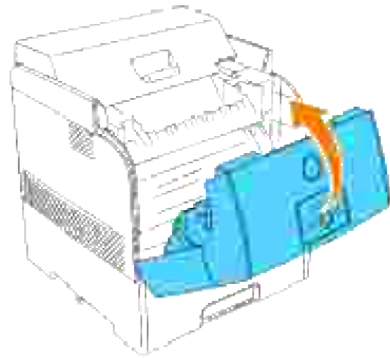
6. Breng de pijltjes op de overdraagrol tegenover de merktekens op de printer en druk de rol voorzichtig in de printer.



7. Om de overdraagrol in de printer vast te zetten, drukt u de nokken omlaag totdat u een klik hoort.



8. Sluit de voorklep.



9. Schakel de printer in.

# Afdrukken met Web-Services voor Apparatuur (WSD)

Dit hoofdstuk biedt informatie voor afdrukken via een netwerk met WSD, Microsoft's nieuwe Windows Vista protocol.

## [Printer-installatie](#)

---

## Printer-installatie

U kunt uw nieuwe printer met anderen delen op een netwerk via de *Drivers and Utilities (stuurprogramma's en hulpprogramma's)* CD die bij uw printer is geleverd, of via Microsoft's Windows Printer toevoegen Wizard hulpprogramma.

Wanneer u echter de IPv6-modus gebruikt, kunt u het printer-stuurprogramma niet installeren vanaf de *Drivers and Utilities (stuurprogramma's en hulpprogramma's)* CD. Gebruik het Printer Toevoegen Wizard hulpprogramma.

## Installeren van een printer-stuurprogramma met het Printer toevoegen Wizard hulpprogramma.

1. Klik op Start→ Configuratiescherm→ Hardware en geluiden→ Printers.
2. Klik op Een printer toevoegen om het Printer toevoegen hulpprogramma te starten.
3. Selecteer Netwerkprinter, draadloze printer of Bluetooth-printer toevoegen.
4. Kies uit de lijst met beschikbare printers de printer die u wilt gebruiken en klik dan op Volgende. Als uw computer is aangesloten op een netwerk, worden er alleen printers in de Active Directory voor uw domein in deze lijst vermeld.
5. Wanneer er een bevestigingsverzoek verschijnt, installeert u het printerstuurprogramma voor uw computer. Als er verzoek om het beheerderswachtwoord of bevestiging verschijnt, tikt u het wachtwoord in of geeft u de bevestiging.
6. Volg daarna de resterende stappen van het Wizard hulpprogramma en klik dan op Voltooien.
7. Druk een testpagina af om te zien of de printer-installatie is gelukt.
8. Klik op Start→ Configuratiescherm→ Hardware en geluiden→ Printers.
9. Klik met de rechtermuisknop op de printer die u zojuist hebt aangemaakt en klik dan op Eigenschappen.
10. Klik in het tabblad Algemeen op Testpagina afdrukken. Als de testpagina goed wordt afgedrukt, is het installeren van de printer voltooid.





# Onderhoud van uw printer

Om een optimale afdrukkwaliteit te waarborgen, zult u regelmatig bepaalde onderhoudstaken aan uw printer moeten verrichten. Als u de printer met een aantal anderen deelt, kan het een goed idee zijn om iemand aan te wijzen die verantwoordelijk is voor het onderhoud. Als er afdrukproblemen zijn of er onderhoud verricht moet worden, kunt u dat overlaten aan de verantwoordelijke persoon.

- [Controleren van de toestand van de benodigdheden](#)
  - [Besparen op benodigdheden](#)
  - [Bestellen van benodigdheden](#)
  - [Opslag van afdrukmedia](#)
  - [Opslag van verbruiksmaterialen](#)
  - [Vervangen van de beeldtrommels](#)
  - [Vervangen van de tonercassette](#)
  - [Vervangen van de overdraagrol](#)
  - [Vervangen van de fusercassette en de scheidingsrol](#)
  - [Reinigen van de Automatische DichtheidsControle \(ADC\) Sensor](#)
  - [Reinigen van de beeldtrommel](#)
  - [Bijstellen van de Kleurregistratie](#)
- 

## Controleren van de toestand van de benodigdheden

Als uw printer is aangesloten op een netwerk, kan de Dell Printer Configuration Web Tool functie onmiddellijk uitsluitel geven over de resterende hoeveelheid toner. Voer het IP-adres van uw printer in in uw Internet-browser om deze informatie af te lezen. Voor gebruik van de E-mail waarschuwingfunctie die u een waarschuwing geeft wanneer er in uw printer iets aangevuld, ververs of vernieuwd moet worden, kunt u uw naam, of de naam van degene die verantwoordelijk is voor het onderhoud, invullen in het e-mail lijstvakje.

Via het bedieningspaneel kunt u ook de volgende punten controleren:

- Alle onderhoudspunten die uw aandacht verdienen of zaken die ververs, aangevuld of vernieuw moeten worden (Uw printer kan echter maar één punt tegelijk aangeven.)
  - Resterende hoeveelheid in elk van de tonercassettes
- 

## Besparen op benodigdheden

U kunt diverse instellingen maken in uw software-programma of via het bedieningspaneel voor het besparen van toner en papier.

Materiaal	Instelling	Functie	Voor nadere information
Toner	Conceptkwaliteit onder Geavanceerd	Dit aankruisvakje dient voor keuze van een afdrukkwaliteit waarbij minder toner wordt gebruikt. Bij gebruik van deze functie zal de afdrukkwaliteit minder zijn dan normaal.	
Afdrukmedia	Meervoudig omhoog	De printer kan twee of meer pagina's afdrukken op een kant van een vel papier. De waarden die u kunt kiezen voor deze Meervoudig Up functie zijn 2 Up, 4 Up, 8 Up, 16 Up, of 32 Up. In combinatie met het tweezijdig afdrukken kunt u met de Meervoudig Up functie dus maximaal 64 pagina's afdrukken op een vel papier. (32 pagina's aan de voorkant en 32 aan de achterkant)	
	Dubbelzijdig	Dubbelzijdig afdrukken is mogelijk. Hiermee kunt u afdrukken aan beide zijden van een vel papier.	" <a href="#">Dubbelzijdig</a> "

## Bestellen van benodigdheden

U kunt de verbruiksmaterialen van Dell bestellen op Internet bij gebruik van een netwerk-printer. Tik het IP-adres van uw printer in uw Internet-browser, start de Dell Printer Configuration Web Tool functie, en klik op Benodigdheden bestellen bij: om toner voor uw printer te bestellen.

U kunt ook toner bestellen met de volgende methode.

1. Klik op Start → Programma's → Dell Printers → Aanvullende kleuren-laser software → Dell benodigdheden-beheersysteem.

Het Dell benodigdheden-beheersysteem venster verschijnt.

2. Kies uw printer uit de Selecteer Printer-model lijst.
3. Bestellen via Internet:
  - a. Wanneer u niet automatisch via twee-weg communicatie de informatie van de printer kan ontvangen, verschijnt er een venster dat u verzoekt om het onderhoudsnummer in te tikken. Tik uw Dell printer "Service Tag" onderhoudsnummer in het daarvoor bestemde vakje. Uw "Service Tag" onderhoudsnummer staat vermeld aan de binnenkant van de voorklep van de printer.
  - b. Kies een URL Internet-adres uit de Selecteer bijbestel URL-adres lijst.
  - c. Klik op Bezoek Dells bestelwebsite voor printerbenodigdheden.

4. Om telefonisch te bestellen, belt u het nummer dat verschijnt onder het Telefonisch hoofdje.

## Opslag van afdrukmedia

Om eventuele problemen met de papiertoevoer en ongelijkmatige afdrukkwaliteit te vermijden, zijn er een aantal regels die u kunt volgen voor de opslag van uw afdrukmedia.

- Voor de beste resultaten, bergt u de afdrukmedia op in een omgeving met een temperatuur van ongeveer 21°C (70°F) en een relatieve vochtigheidsgraad van 40%.
  - Plaats uw dozen met afdrukmedia op een plank, een rek of pallet, dus niet onmiddellijk op de vloer.
  - Als u afzonderlijke pakken met afdrukmedia buiten de oorspronkelijke doos bewaart, zorg dan dat ze op een egale ondergrond rusten, zodat de randen niet kromtrekken.
  - Plaats geen voorwerpen bovenop een pak afdrukmedia.
- 


## Opslag van verbruiksmaterialen

Berg al uw verbruiksmaterialen op in hun oorspronkelijke verpakking, totdat u ze nodig hebt. Bewaar uw materialen niet in:

- Temperaturen boven 40°C (104°F).
  - Een omgeving met sterk wisselende temperatuur en luchtvochtigheid.
  - Direct zonlicht.
  - Stoffige ruimten.
  - Een auto, voor langere perioden.
  - Een omgeving met corrosieve gassen of dampen.
  - Een omgeving met zilte zeelucht.
- 

## Vervangen van de beeldtrommels

 **OPGELET:** Voordat u een van de volgende handelingen verricht, leest en volgt u vooral eerst de veiligheidsvoorschriften in uw *Handleiding voor de eigenaar*.

 **OPGELET:** Werp nooit een gebruikte beeldtrommel in het vuur. Deze zou kunnen ontploffen, met gevaar voor brandwonden en schade.

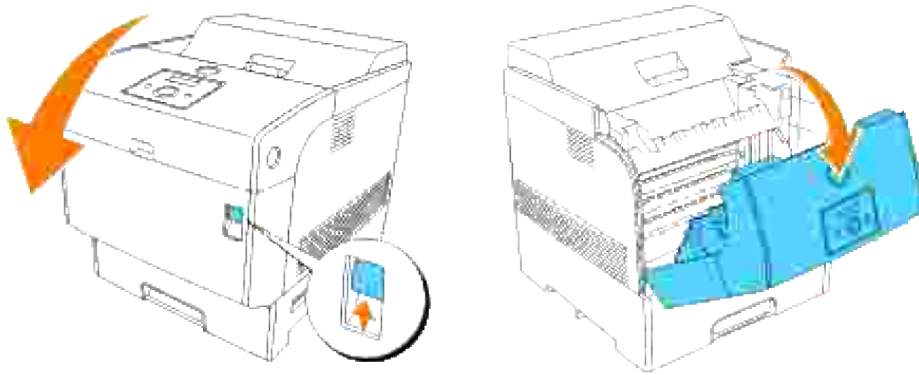
Dell-cassettes zijn alleen via Dell verkrijgbaar. U kunt ze online bijbestellen op <http://www.dell.com/supplies> of ook telefonisch. Om telefonisch te bestellen, zie uw *Handleiding voor de eigenaar*.

Dell raadt u aan om Dell beeldtrommels in uw printer te gebruiken. Dell biedt geen garantiedekking voor problemen die veroorzaakt zijn door accessoires, onderdelen of materialen die niet door Dell geleverd zijn.

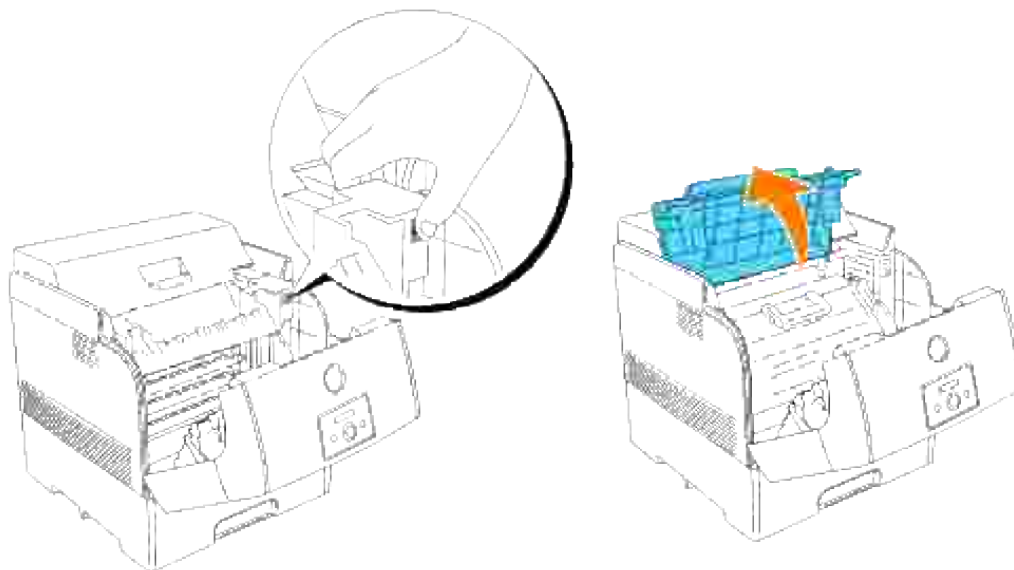
## Verwijderen van een gebruikte beeldtrommel

 **OPMERKING:** Verwijder eerst alle voltooide drukwerk uit de middelste uitvoerlade, en sluit het deksel van de multi-invoerlade alvorens u de voorklep opent.

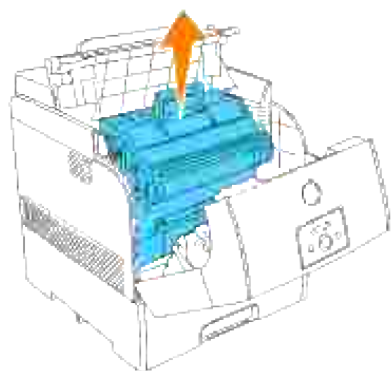
1. Druk de voorsluiting omhoog en open de voorklep helemaal.




2. Druk op de knop zoals getoond in de volgende afbeelding en open het beeldtrommeldeksel.



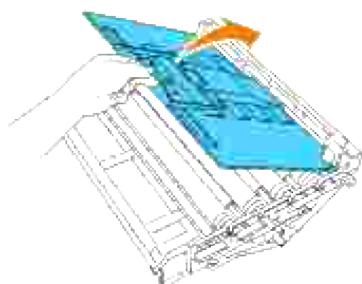
3. Pak de beeldtrommel vast bij het handvat en trek de trommel omhoog en naar buiten.




 **OPGELET:** Raak het inwendige van de printer niet met uw handen aan. Bepaalde onderdelen kunnen heet zijn. Wacht totdat de printer voldoende is afgekoeld, voordat u hier onderdelen uit verwijdert.

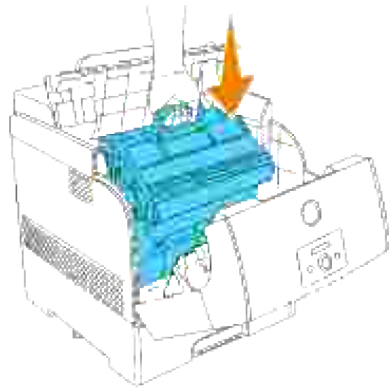
## Installeren van een nieuwe beeldtrommel

1. Verwijder het beschermende deksel van de beeldtrommel.



 **OPGELET:** Zorg dat er geen vlekken of krassen komen op het oppervlak van de lichtgevoelige cilinder (groene roller) of de overdraagrol (zwarte roller). Krassen, vuil of fettige vingerafdrukken op de beeldtrommel of de overdraagrol kunnen de afdrukkwaliteit aantasten.

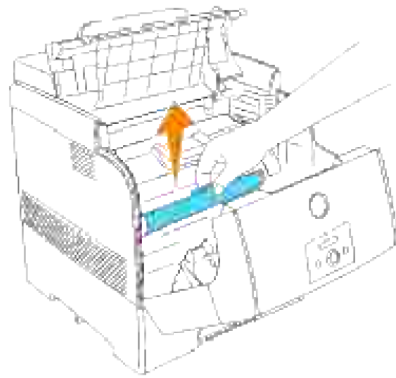
2. Houd de beeldtrommel vast aan het handvat, met de platte kant naar de achterkant van de printer toe en breng de plastic geleiders aan weerszijden van de beeldtrommel tegenover de gleuven recht voor de pijlen op de printer.



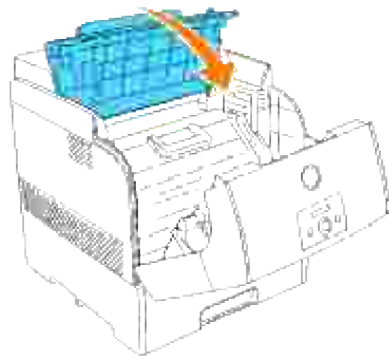
3. Trek het beschermende deksel van de beeldtrommel recht omhoog om het te verwijderen.



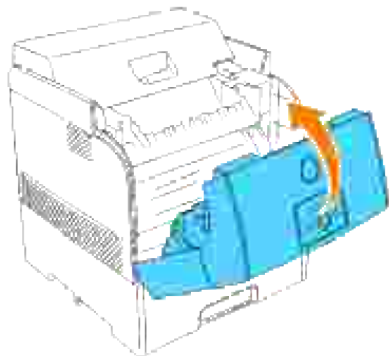
**VOORZICHTIG:** Raak de overdraagrol (zwarte roller) niet aan. Let op dat er niets tegen het oppervlak van de rol aan stoot of krast. Krassen of vette vingerafdrukken op de rol kunnen de afdrukwaliteit aantasten.



4. Verwijder het bovendeksel.



5. Sluit de voorklep.



---


## Vervangen van de tonercassette

 **OPGELET:** Voordat u een van de volgende handelingen verricht, leest en volgt u vooral eerst de veiligheidsvoorschriften in uw *Handleiding voor de eigenaar*.


Naast de tonerniveau-aanduiding die verschijnt telkens wanneer u een taak voor afdrukken naar de printer stuurt, verschijnt er een bericht in het bedieningspaneel om u te waarschuwen wanneer het tijd is een nieuwe tonercassette bestellen.

Dell tonercassettes zijn alleen via Dell verkrijgbaar. U kunt ze online bijbestellen op [www.dell.com/supplies](http://www.dell.com/supplies) of ook telefonisch. Om telefonisch te bestellen, volgt u de aanwijzingen onder "Bestellen van tonercassettes" in uw *Handleiding voor de eigenaar*.

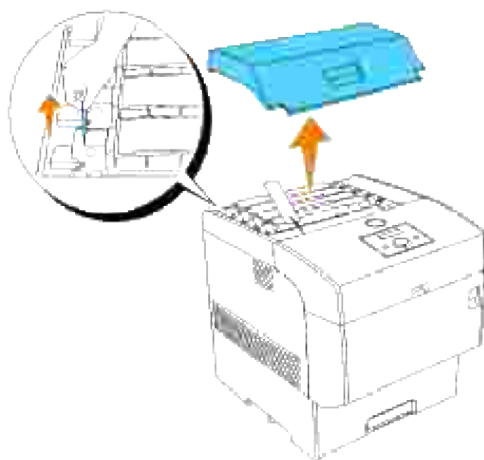
Dell raadt u aan om Dell tonercassettes in uw printer te gebruiken. Dell biedt geen garantiedekking voor problemen die veroorzaakt zijn door accessoires, onderdelen of materialen die niet door Dell geleverd zijn.

 **OPGELET:** Werp nooit een gebruikte tonercassette in het vuur. De laatste restjes toner zouden kunnen ontploffen, met gevaar voor brandwonden en schade.

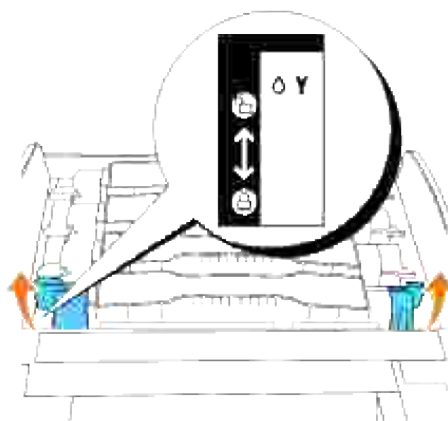
## Verwijderen van een gebruikte tonercassette

 **OPMERKING:** Verwijder eerst alle gedrukte vellen van de buitenste voorklep voordat u het bovendeksel verwijdert.

1. Verwijder het bovendeksel.

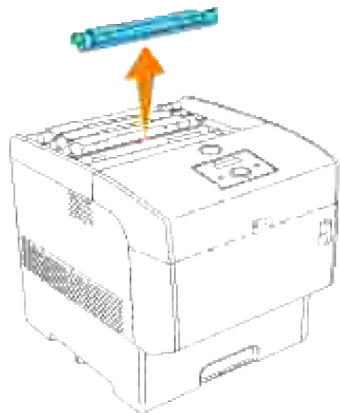


2. Pak de hendels beet aan de uiteinden van de tonercassette die u wilt vervangen en trek ze omhoog.



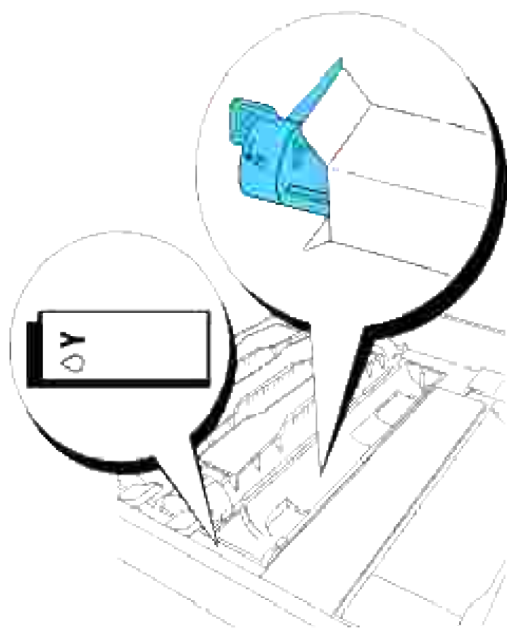
3. Trek de tonercassette er uit.



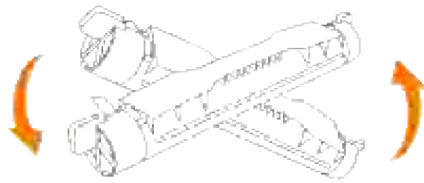


## Installeren van een nieuwe tonercassette

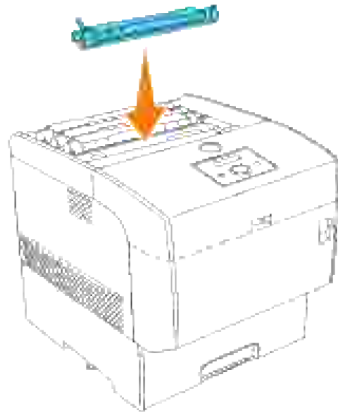
1. Kies een nieuwe tonercassette met een kleur die overeenkomt met de cassettedrager en verwijder de cassette uit de verpakking.



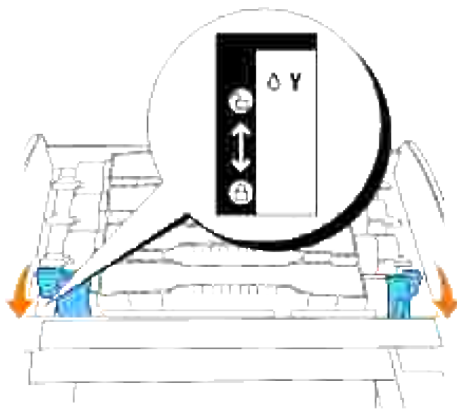
2. Schud de tonercassette enkele malen heen en weer zoals afgebeeld, om de toner gelijkmatig te verdelen.



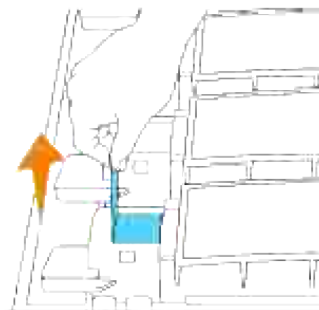
3. Plaats de tonercassette tegenover de bijbehorende cassettedrager in de printer en schuif de cassette er in.



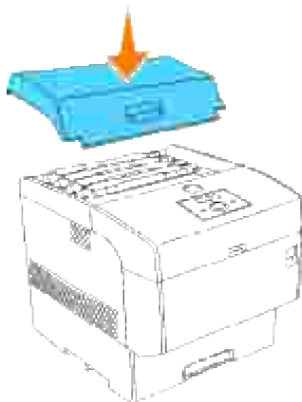
4. Pak de hendels aan weerszijden van de tonercassette vast en duw ze stevig omlaag zodat de hendels naar voren draaien.



5. Trek de tonersluitstrip recht omhoog om die te verwijderen.






- ➔ **VOORZICHTIG:** Trek de tonersluitstrip recht omhoog. Als u de tonersluitstrip zijwaarts trekt, kan de sluitstrip afscheuren.
  - ➔ **VOORZICHTIG:** Als u langer dan vijf seconden wacht met het verwijderen van de tonersluitstrip nadat u de tonercassette in de printer hebt geplaatst, kan er een foutmelding verschijnen. In dat geval verricht u stap 4 opnieuw of schakelt u de printer eenmaal uit en dan weer in.
6. Breng het bovendeksel weer aan, door de voorrand ervan eerst in de printer te steken.



---

## Vervangen van de overdraagrol

-  **OPGELET:** Voordat u een van de volgende handelingen verricht, leest en volgt u vooral eerst de veiligheidsvoorschriften in uw *Handleiding voor de eigenaar*.
-  **OPGELET:** Werp nooit een gebruikte overdraagrol in het vuur. Deze zou kunnen ontploffen, met gevaar voor brandwonden en schade.
-  **OPGELET:** Raak de rand van de plaat aan de bovenkant van de overdraagrol niet aan, want die is scherp.

Dell overdraagrollen zijn alleen via Dell verkrijgbaar. U kunt ze online bijbestellen op <http://www.dell.com/supplies> of ook telefonisch. Om telefonisch te bestellen, zie uw *Handleiding voor*

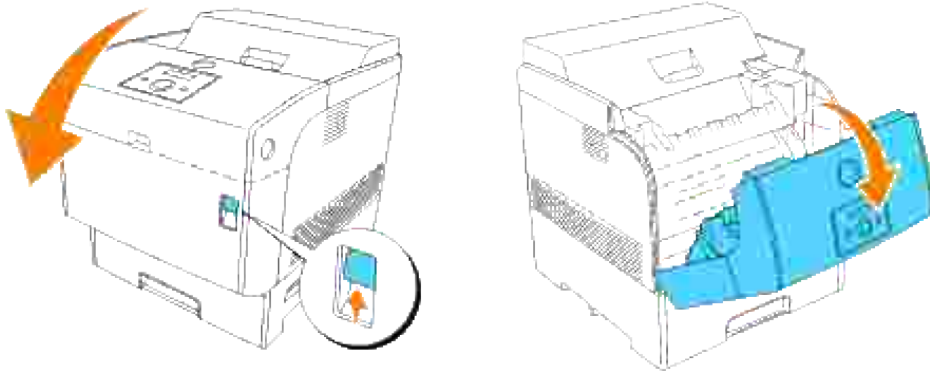
de eigenaar.

Dell raadt u aan om Dell overdraagrollen in uw printer te gebruiken. Dell biedt geen garantiedekking voor problemen die veroorzaakt zijn door accessoires, onderdelen of materialen die niet door Dell geleverd zijn.

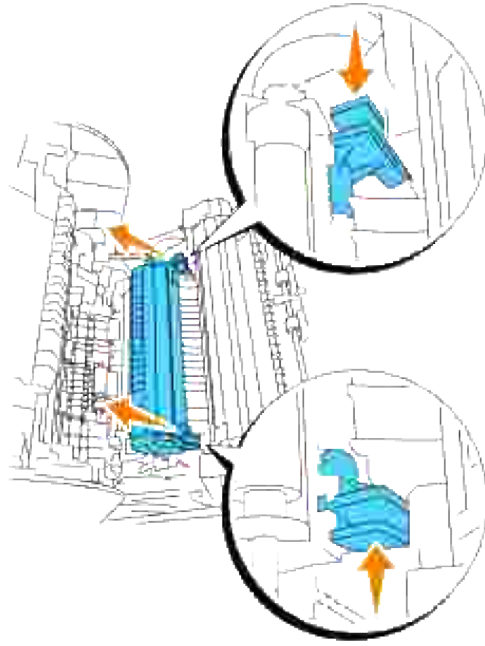
## Verwijderen van een gebruikte overdraagrol


 **OPMERKING:** Verwijder eerst alle voltooide drukwerk uit de middelste uitvoerlade, en sluit het deksel van de multi-invoerlade alvorens u de voorklep opent.

1. Druk de voorsluiting omhoog en open de voorklep helemaal.



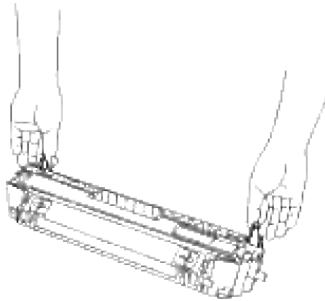
2. Pak de nokken aan weerszijden van de overdraagrol vast en til die voorzichtig uit de printer.



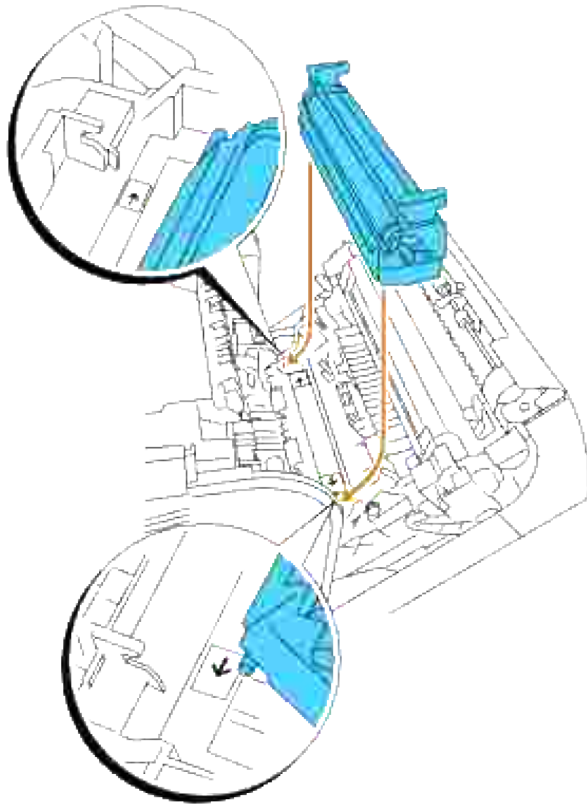
 **OPGELET:** Raak het inwendige van de printer niet met uw handen aan. Bepaalde onderdelen kunnen heet zijn. Wacht totdat de printer voldoende is afgekoeld, voordat u hier onderdelen uit verwijdert.

## Installeren van een nieuwe overdraagrol

1. Pak een nieuwe overdraagrol uit en pak die bij de nokken vast zoals afgebeeld.



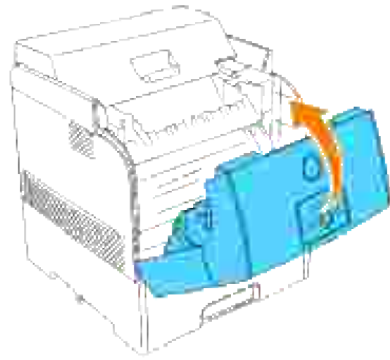
2. Breng de pijltjes op de overdraagrol tegenover de merktekens op de printer en druk de rol voorzichtig in de printer.



3. Om de overdraagrol in de printer vast te zetten, drukt u de nokken omlaag totdat u een klik hoort.





4. Sluit de voorklep.



---

## Vervangen van de fusercassette en de scheidingsrol

Om brandwonden te vermijden, mag u niet de fusercassette onmiddellijk na het afdrukken gaan vervangen, want de fusercassette kan tijdens het afdrukken erg heet worden.

-  **OPGELET:** Om een elektrische schok te vermijden, schakelt u altijd eerst de printer uit en trekt u de stekker uit het geaarde stopcontact, voordat u de printer schoonmaakt of er onderhoud aan gaat verrichten.
-  **OPGELET:** Voordat u een van de volgende handelingen verricht, leest en volgt u vooral eerst de veiligheidsvoorschriften in uw *Handleiding voor de eigenaar*.

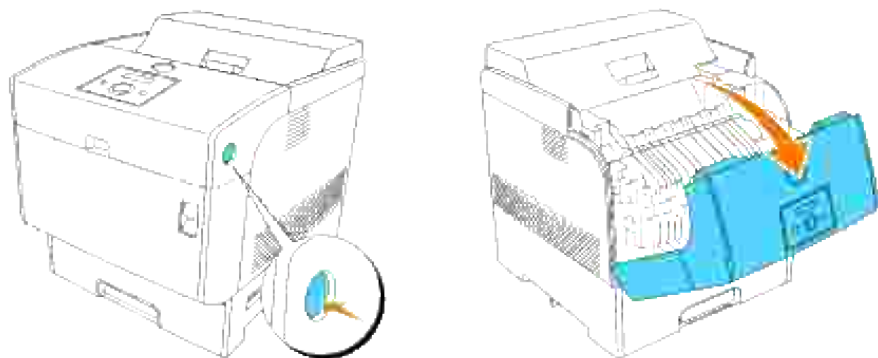
Dell fusercassettes zijn alleen via Dell verkrijgbaar. U kunt ze online bijbestellen op <http://www.dell.com/supplies> of ook telefonisch. Om telefonisch te bestellen, zie uw Handleiding voor de eigenaar.

Dell raadt u aan Dell fusercassettes in uw printer te gebruiken. Dell biedt geen garantiedekking voor problemen die veroorzaakt zijn door accessoires, onderdelen of materialen die niet door Dell geleverd zijn.

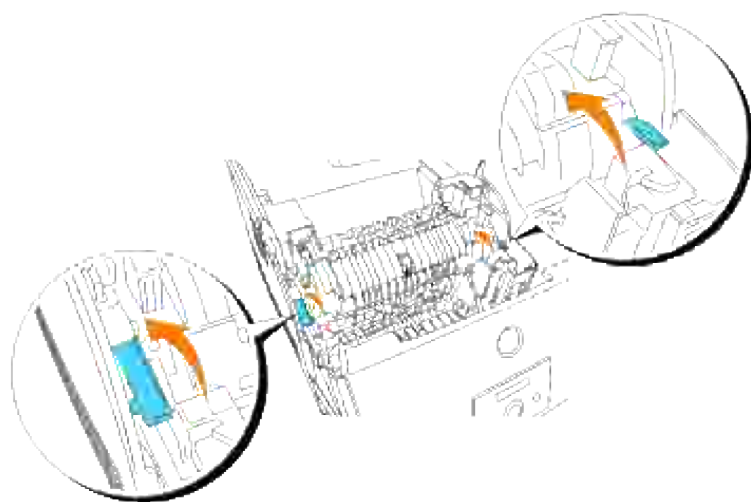
## Verwijderen van een gebruikte fusercassette

-  **OPMERKING:** Verwijder eerst alle voltooide drukwerk uit de middelste uitvoerlade, en sluit het deksel van de multi-invoerlade alvorens u de buitenste voorklep opent.

1. Schakel de printer uit en wacht 30 minuten.
2. Druk op de knop aan de zijkant en open de buitenste voorklep.

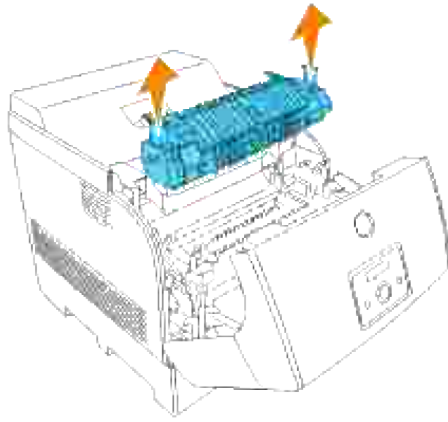


3. Til de hendels naast de beide uiteinden van de fusercassette omhoog.



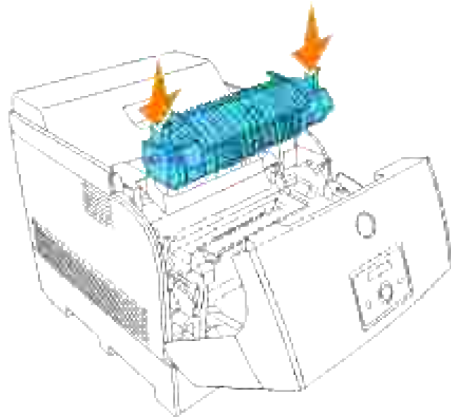
4. Pak de knoppen vast en til de fusercassette voorzichtig uit de printer.



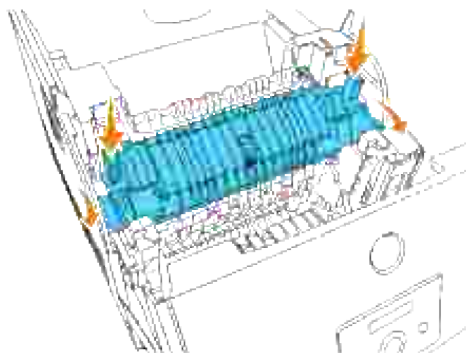


## Installeren van een nieuwe fusercassette

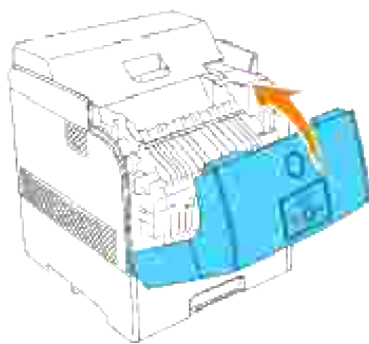
1. Pak een nieuwe fusercassette uit, houd de fusercassette bij de knoppen vast, plaats de cassette tegenover de gleuven in de printer en schuif de cassette er voorzichtig in.



2. Druk de fusercassette volledig naar binnen door de knoppen aan weerszijden van de fusercassette vast te houden totdat de hendels naast de beide uiteinden van de fusercassette in hun oorspronkelijke stand zijn teruggekeerd.



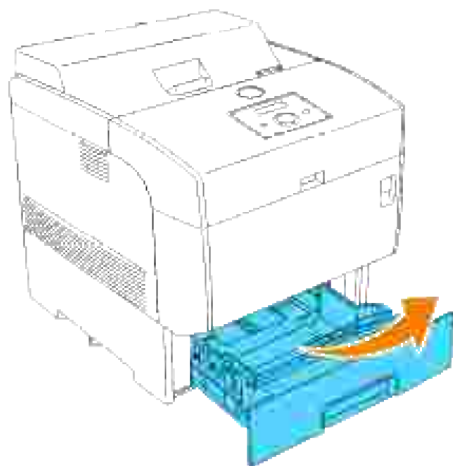
3. Sluit de buitenste voorklep.



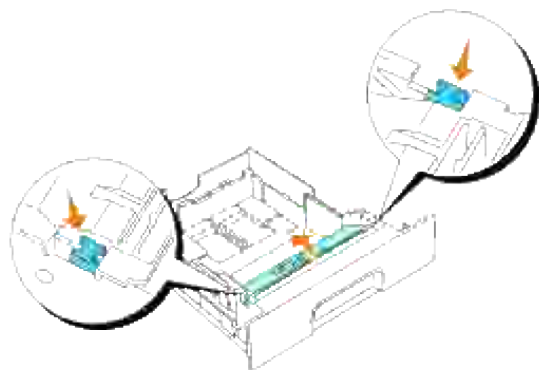
## Verwijderen van een gebruikte scheidingsrol

 **OPMERKING:** Verwijder alle voltooide drukwerk uit de lade en trek dan de lade uit de printer.

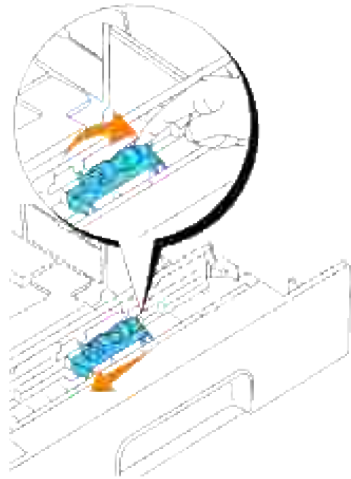
1. Trek de papierlade uit de printer totdat de lade blokkeert. Houd de papierlade met beide handen vast, til de voorkant ietwat omhoog, en schuif de lade uit de printer.



2. Druk beide nokken naar binnen toe en houd ze vast terwijl u voorzichtig het deksel van de scheidingsrol optilt in de open stand.

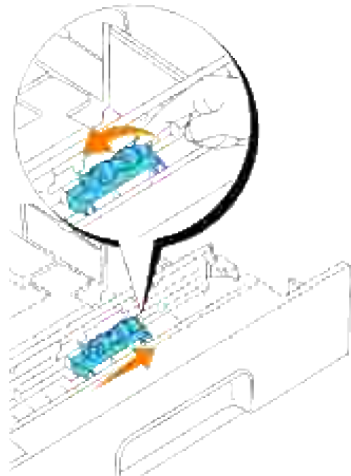


3. Til voorzichtig de scheidingsrol in zijn geheel omhoog en schuif het samenstel naar links.

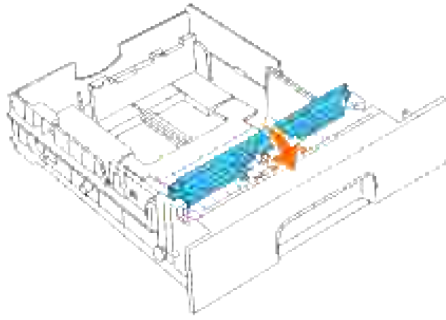


## Installeren van een nieuwe scheidingsrol

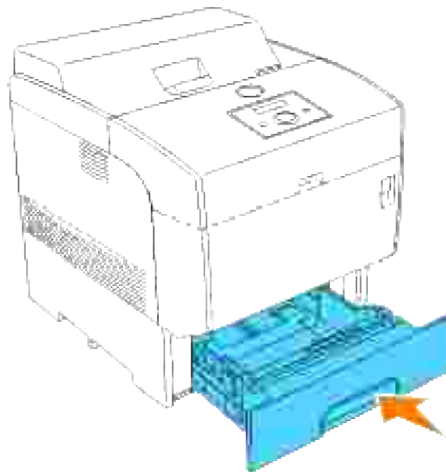
1. Plaats de openingen in de nieuwe scheidingsrol tegenover de uitstekende nokken van de lade en schuif de scheidingsrol er in totdat die blokkeert. Dan kunt u uw hand loslaten van de scheidingsrol.



2. Sluit het scheidingsrol-deksel.




3. Breng de lade weer op haar plaats in de printer.



---

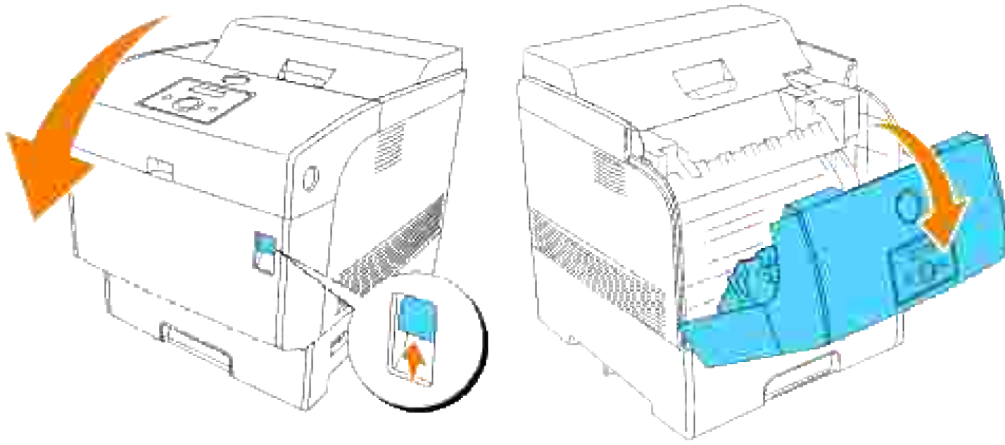
## Reinigen van de Automatische DichtheidsControle (ADC) Sensor

 **OPGELET:** Voordat u een van de volgende handelingen verricht, leest en volgt u vooral eerst de veiligheidsvoorschriften in uw *Handleiding voor de eigenaar*.

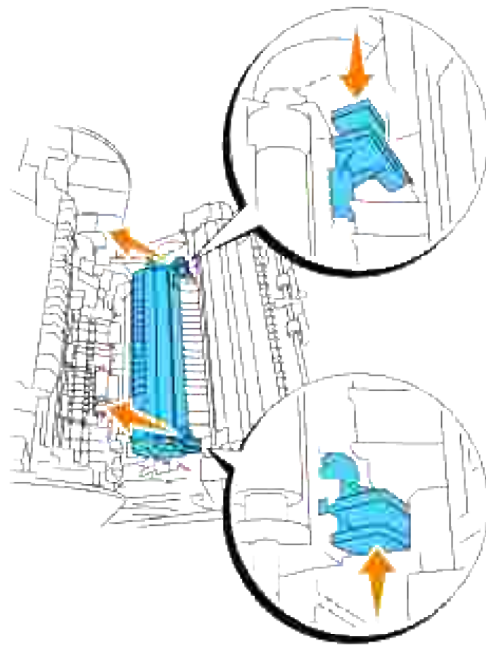
 **OPGELET:** Raak de rand van de plaat aan de bovenkant van de overdraagrol niet aan, want die is scherp.


Wanneer de automatische dichtheidscontrole (ADC) sensor van de printer vuil is, gaat u als volgt te werk om deze te reinigen.

1. Schakel de printer uit.
2. Druk de voorsluiting omhoog en open de voorklep helemaal.

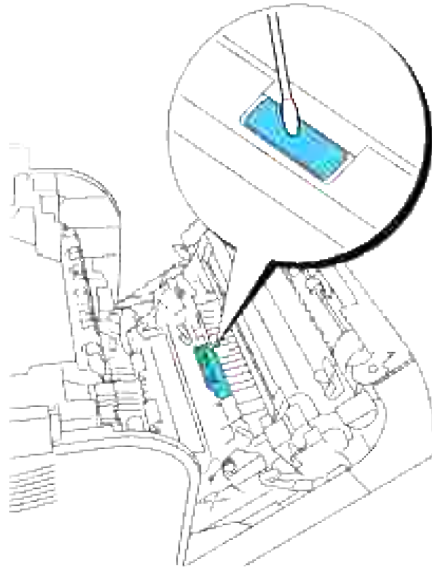



3. Pak de nokken aan weerszijden van de overdraagrol vast en til die voorzichtig uit de printer.



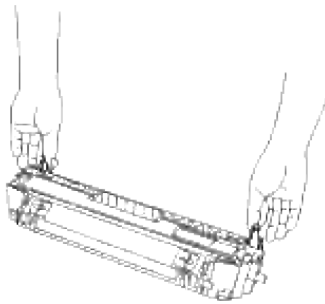
 **OPGELET:** Raak het inwendige van de printer niet met uw handen aan. Bepaalde onderdelen kunnen heet zijn. Wacht totdat de printer voldoende is afgekoeld, voordat u hier onderdelen uit verwijdert.

4. Veeg voorzichtig het venster van de automatische dichtheidscontrole (ADC) sensor schoon met een wattenstaafje of zacht droog doekje.

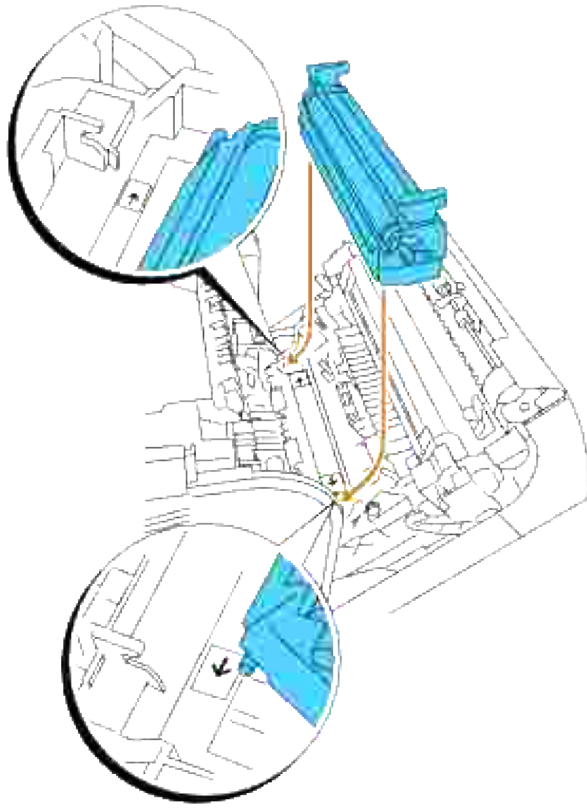


 **OPMERKING:** Zorg dat er geen hard voorwerp tegen het venster van de automatische dichtheidscontrole (ADC) sensor aan stoot. Druk bij het schoonvegen niet te hard tegen het venster.

5. Vervang de overdraagrol. Pak de nokken vast zoals afgebeeld.



6. Breng de pijltjes op de overdraagrol tegenover de merktekens op de printer en druk de rol voorzichtig in de printer.

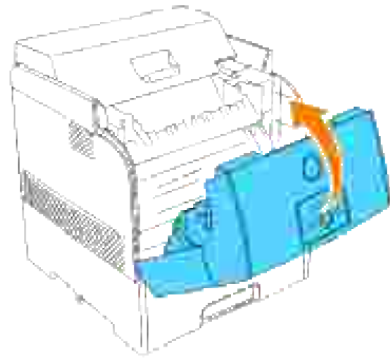


7. Om de overdraagrol in de printer vast te zetten, drukt u de nokken omlaag totdat u een klik hoort.



8. Sluit de voorklep.





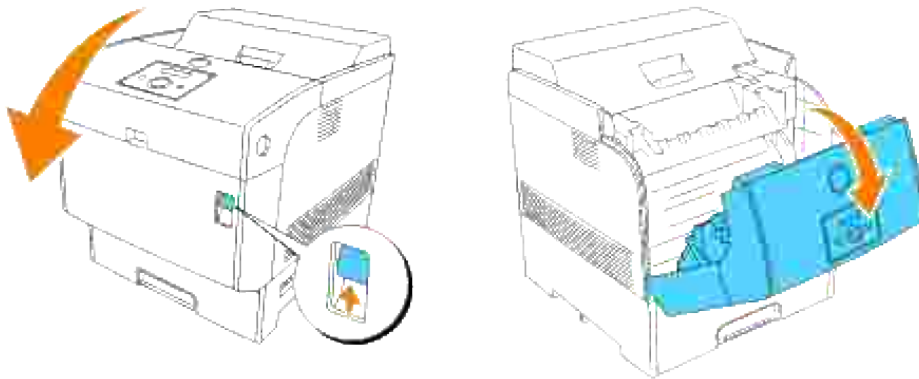
9. Schakel de printer in.

---

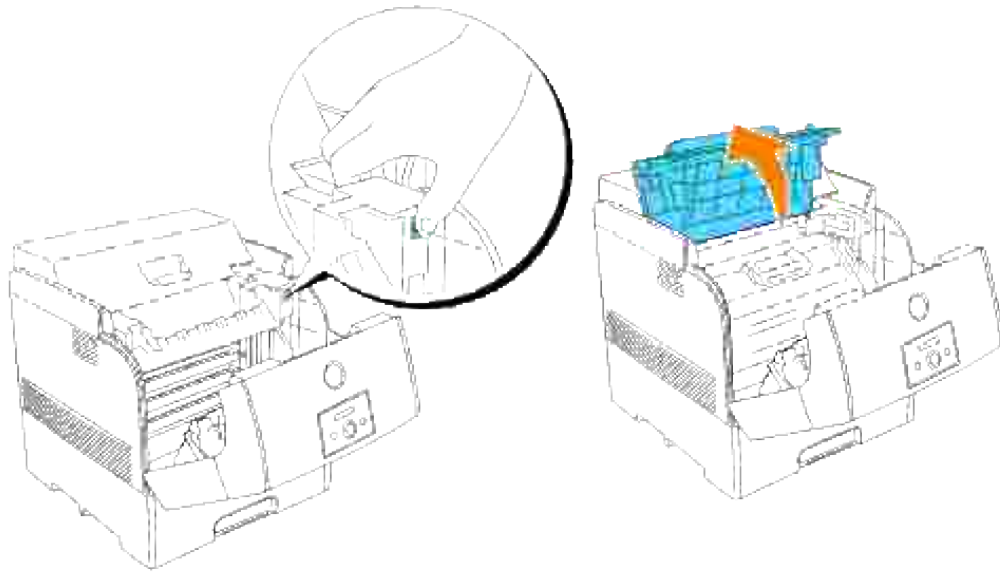
## Reinigen van de beeldtrommel

 **OPMERKING:** Verwijder eerst alle voltooide drukwerk uit de middelste uitvoerlade, en sluit het deksel van de multi-invoerlade alvorens u de voorklep opent.

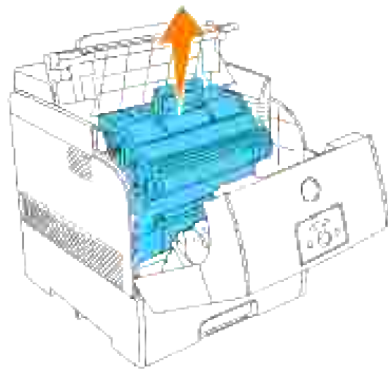
1. Druk de voorsluiting omhoog en open de voorklep helemaal.




2. Druk op de knop zoals getoond in de volgende afbeelding en open het beeldtrommeldeksel.

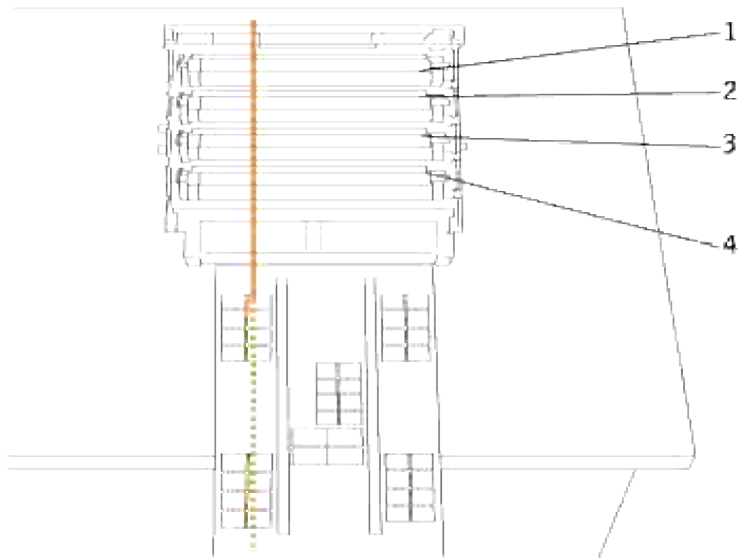





3. Pak de beeldtrommel vast bij het handvat en trek de trommel omhoog en naar buiten.

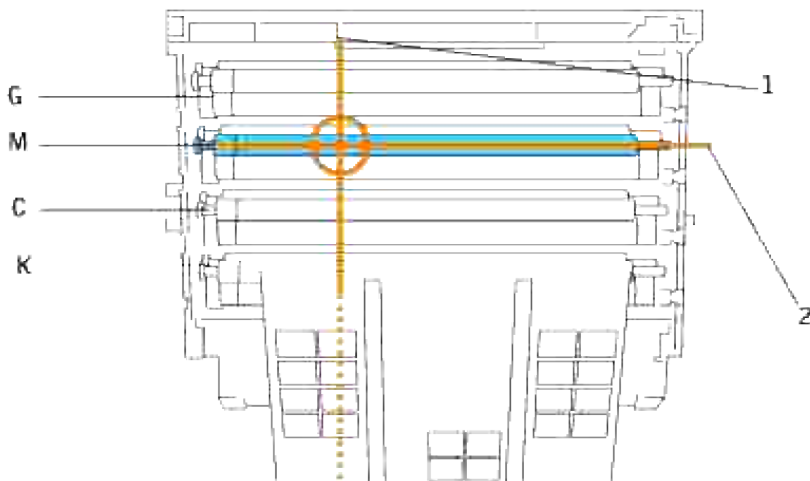


 **OPGELET:** Raak het inwendige van de printer niet met uw handen aan. Bepaalde onderdelen kunnen heet zijn. Wacht totdat de printer voldoende is afgekoeld, voordat u hier onderdelen uit verwijdert.

4. Plaats de beeldtrommel naast het afdrukvoorbeeld waarop de gekleurde stippen verschijnen, om precies te bepalen welk gedeelte schoongemaakt moet worden.



-  **OPMERKING:** U zult zelf moeten bepalen welk deel schoongemaakt moet worden.
  -  **OPMERKING:** De bovenstaande afbeelding toont de delen, van een tot en met vier, die afzonderlijk te reinigen zijn.
  -  **OPMERKING:** Om te voorkomen dat de lichtgevoelige trommel te lang sterk belicht wordt, dient u het reinigen snel te verrichten.
5. Plaats de gekleurde stippen op het afdrukvoorbeeld tegenover het bijbehorende deel van de beeldtrommel.

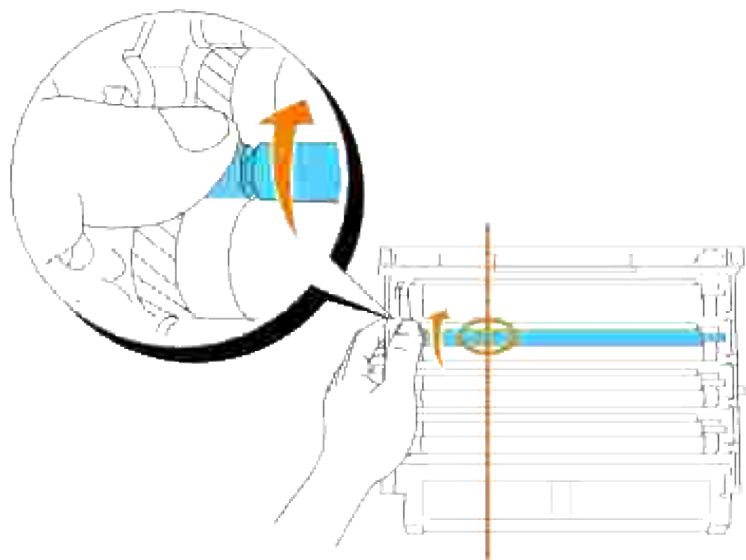


- 1 geeft de laterale positie van de gekleurde stippen aan.
- 2 geeft de kleur van de gekleurde stippen aan.

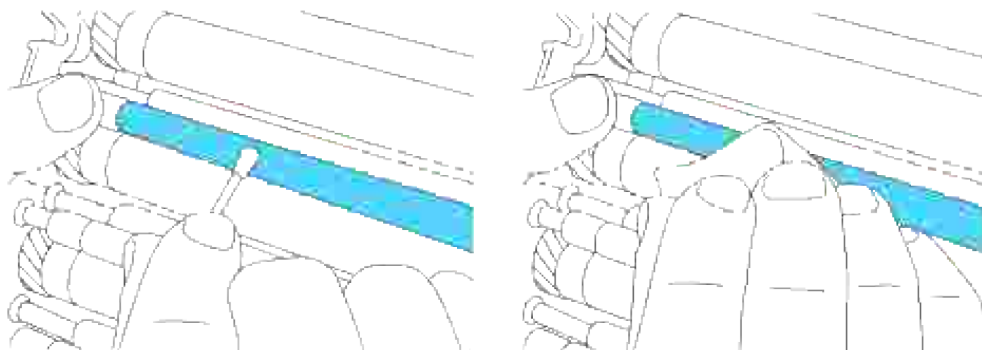
 **OPMERKING:** De afbeelding toont een voorbeeld met magenta-keurige stippen.

6. Bepaal de positie waar de gekleurde stippen zijn afgedrukt. Draai vervolgens de overdraagrol (de


zwarte rol) door die met uw vinger of duim aan de linkerkant door te draaien totdat u het vervuilde gedeelte vindt.



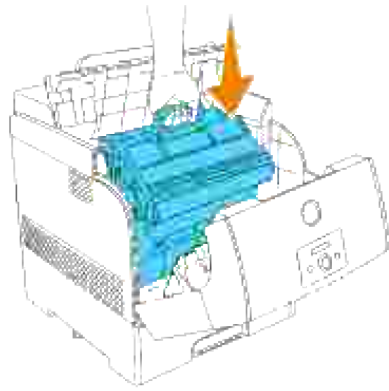
7. Verwijder het gevonden vuil van de rol.



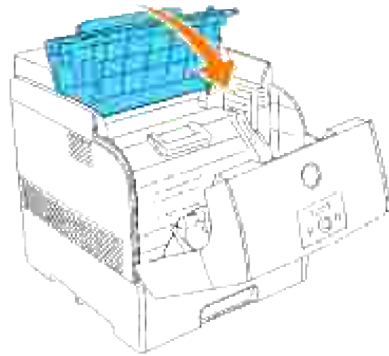
 **OPMERKING:** Gebruik een zachte, bijvoorbeeld een katoenen doek, voor het reinigen.

 **OPMERKING:** Zorg dat er geen vlekken of krassen komen op het oppervlak van de lichtgevoelige cilinder (groene rol) of de overdraagrol (zwarte rol).

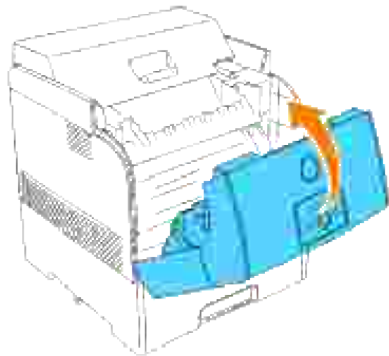
8. Vervang de beeldtrommel. Houd de beeldtrommel vast aan het handvat, met de platte kant naar de achterkant van de printer toe en breng de plastic geleiders aan weerszijden van de beeldtrommel tegenover de gleuven recht voor de pijlen op de printer.



9. Verwijder het bovendeksel.



10. Sluit de voorklep.



# Bijstellen van de Kleurregistratie

Om de kleurregistratie bij te stellen wanneer u de printer voor het eerst installeert of wanneer u die hebt verplaatst, volgt u de onderstaande aanwijzingen. Zie "[Bedieningspaneel](#)" en "[Kleurreg-instel](#)" voor nadere informatie over het bedieningspaneel.

## Afdrukken van het Kleurregistratieschema


Gebruik het bedieningspaneel om het kleurregistratieschema af te drukken.

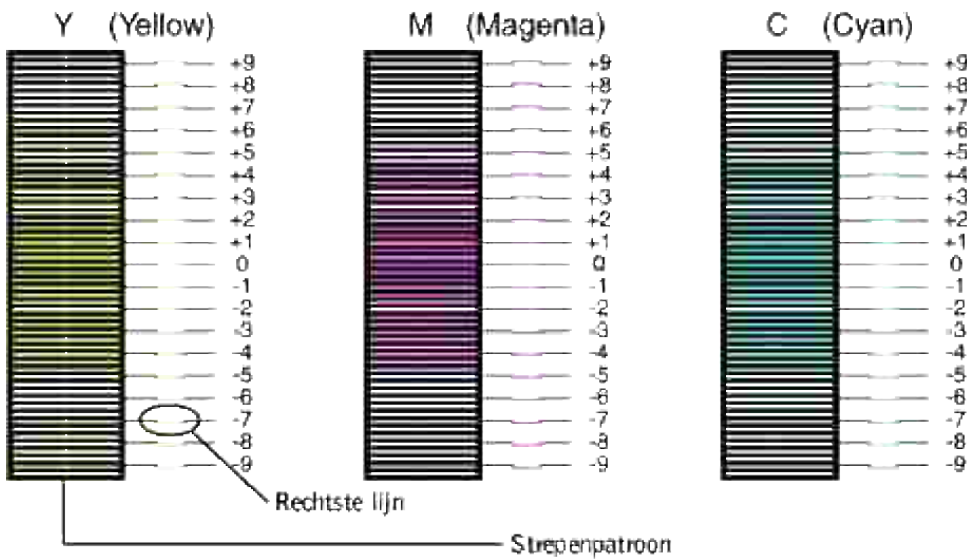
1. Druk op Menu.
2. Druk op ▼ totdat er Onderhoud verschijnt, en druk dan op ► of ✓ .
3. Druk op ▼ totdat er Kleurreg bijst verschijnt, en druk dan op ► of ✓ .
4. Druk op ▼ totdat er Kleurregistratieschema verschijnt, en druk dan op ✓ .

Dan wordt het kleurregistratieschema afgedrukt.

## Bepalen van de waarden

Aan de hand van de strepen rechts van het G (geel), M (magenta), en C (cyaan) patroon, kunt u de waarden van de rechtste lijnen aflezen.

 **OPMERKING:** U kunt ook de meest verzadigde kleuren van het strepenpatroon gebruiken om de rechtste lijnen te vinden. De meest verzadigde kleuren zijn die tegenover de rechtste lijnen. Als 0 de waarde is die het dichtst bij de rechtste lijn komt, hoeft u de kleurregistratie niet bij te stellen. Als de waarde niet 0 is, volgt u de aanwijzingen onder "[Waarden invoeren](#)".



## Waarden invoeren

Via het bedieningspaneel voert u de waarden in die u hebt gevonden in het kleurregistratieschema, om de bijstelling te maken.

1. Druk op Menu.
2. Druk op ▼ totdat er Onderhoud verschijnt, en druk dan op ► of ✓ .
3. Druk op ▼ totdat er Kleurreg bijst verschijnt, en druk dan op ► of ✓ .
4. Druk op ▼ totdat er Getal invoeren verschijnt, en dan drukt u op ► of ✓ . De cursor bevindt zich onder het eerste cijfer van het vakje voor Getal invoeren.
5. Druk op ▲ ▼ totdat u de waarde bereikt (bijvoorbeeld, +3) die u in het schema hebt afgelezen.
6. Druk eenmaal op ► en verplaats zo de cursor naar de volgende waarde.
7. Herhaal de stappen 6 en 7 totdat u alle cijfers voor het Getal invoervakje hebt gekozen, en druk dan op ✓ .
8. Druk op ▼ totdat het kleurcorrectieschema verschijnt, en druk dan op ✓ . Het kleurregistratieschema wordt dan afgedrukt met de nieuwe waarden.
9. De kleurregistratie-bijstelling is voltooid wanneer de rechtste G (gele), M (magenta), en C (cyaan) lijnen vlak naast de 0 lijn staan.



**OPGELET:** Na het afdrucken van het kleurregistratieschema mag u de printer niet uitschakelen tot nadat de printermotor gestopt is.






**OPMERKING:** Als de 0 zich niet naast de rechtste lijnen bevindt, bepaalt u dan de waarden en verricht het bijstellen opnieuw.

# Verwijderen van optionele accessoires

Als het nodig is de printer te verplaatsen of als de printer met alle accessoires naar een nieuwe plaats vervoerd moet worden, zullen eerst alle afdrukmedia-accessoires van de printer verwijderd moeten worden. Voor verscheping of vervoer dient u de printer en de afdrukmedia-accessoires zorgvuldig te verpakken, om beschadiging onderweg te voorkomen.

- [Verwijderen van de optionele extra papierlades](#)
  - [Verwijderen van de optionele Geheugenkaart](#)
  - [Verwijderen van de optionele Multiprotocol-kaart](#)
  - [Verwijderen van de draadloze Printer-adapter](#)
  - [Verwijderen van de optionele vaste schijf](#)
- 

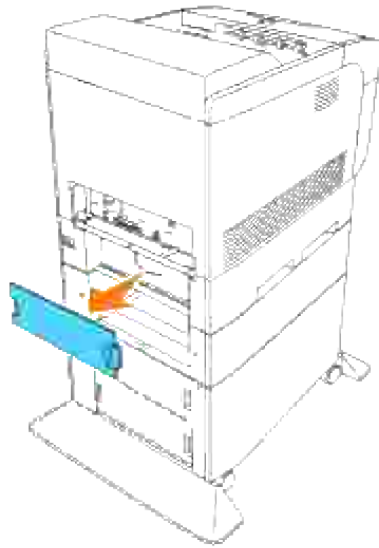
## Verwijderen van de optionele extra papierlades

-  **OPMERKING:** Om de printer veilig op te tillen voor het verwijderen en weer aanbrengen van de optionele 500-vel papierlade of de 1000-vel papierlade, moeten er twee personen resp. vóór (aan de bedieningspaneel-kant) en achter de printer staan, om die met z'n tweeën tegelijk op te tillen. Probeer niet om de printer aan de zijkanten op te tillen.
-  **OPGELET:** Om de printer veilig op te tillen, verwijdert u eerst de beeldtrommel en dan tilt u de printer met twee personen op.
-  **VOORZICHTIG:** Plaats de beeldtrommel op een egaal, schoon oppervlak. Bedek de beeldtrommel vervolgens met een krant of iets dergelijks, zodat er geen direct licht op valt.

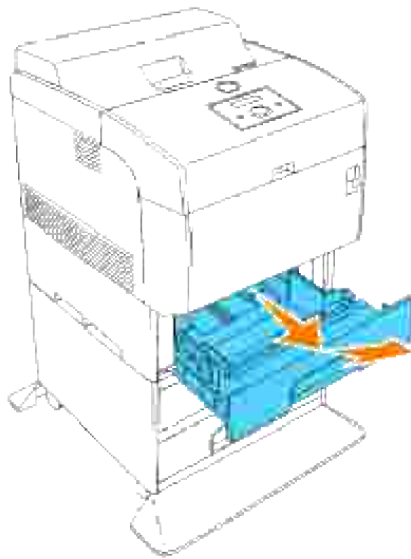
Sommige instructies kunnen verschillen, afhankelijk van de configuratie van papierladen in uw printer.

- Schakel de printer uit en trek de stekker uit het stopcontact.
- Verwijder het papierladedeksel van de achterkant van de printer.

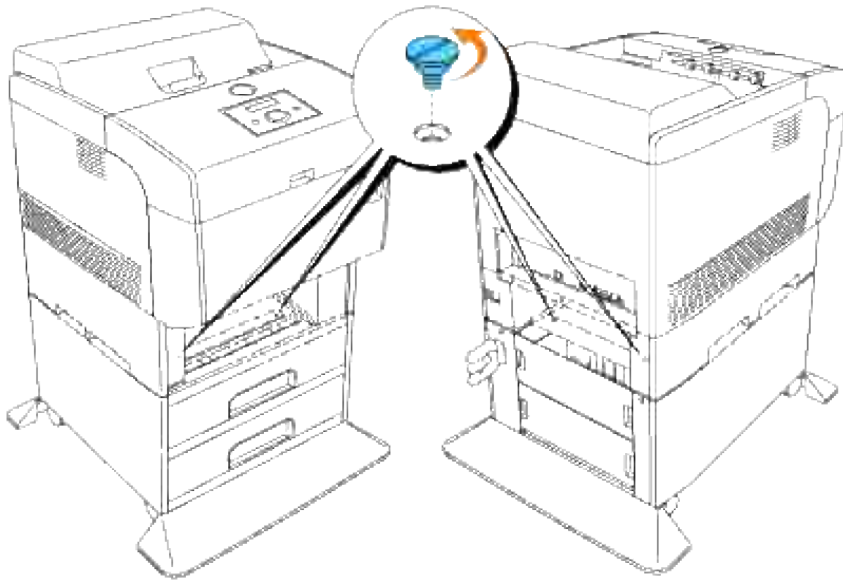




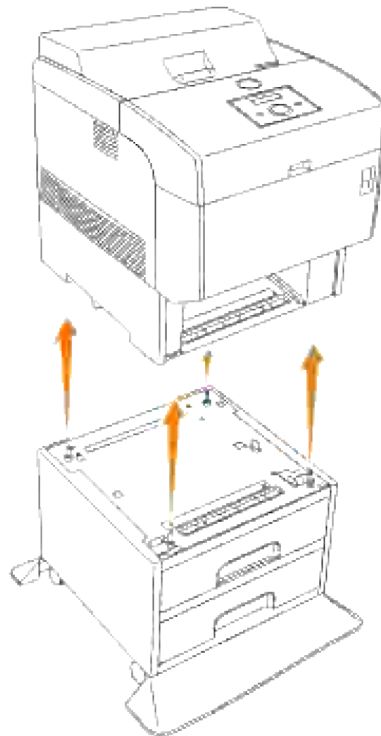
3. Trek de papierlade uit de printer totdat de lade blokkeert. Houd de papierlade met beide handen vast, til de voorkant ietwat omhoog, en schuif de lade uit de printer.



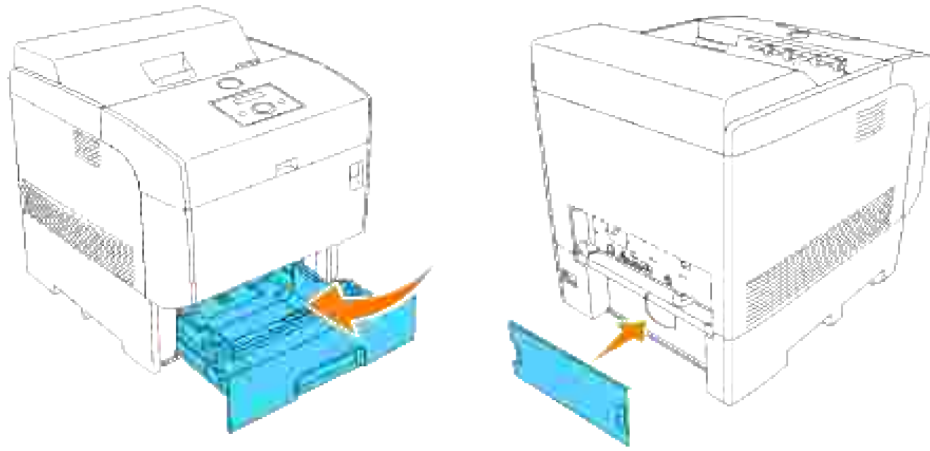
4. Verwijder de vier schroeven binnenin de printer.



5. Til de printer voorzichtig van de extra papierlade af en plaats de printer op een egaal oppervlak.



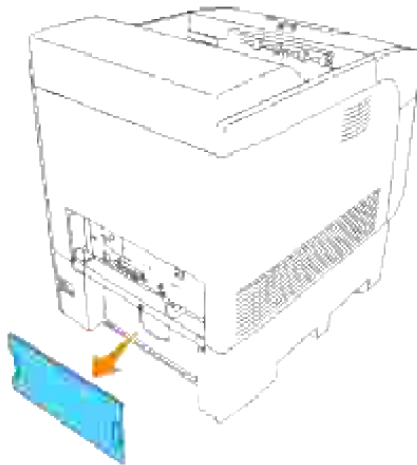
6. Plaats de papierlade in de printer. Breng het papierladedeksel weer aan op de achterkant van de printer.



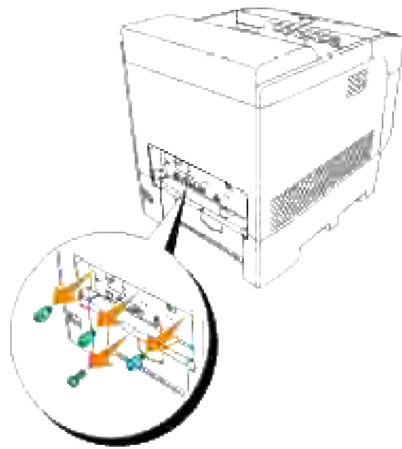
---

## Verwijderen van de optionele Geheugenkaart

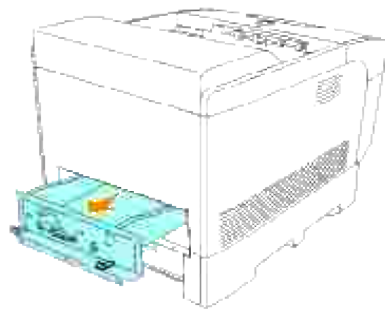
1. Let op dat de printer is uitgeschakeld en maak alle kabels inclusief het netsnoer los van de achterkant van de printer.
2. Trek het papierladedeksel aan de bovenrand iets naar buiten, en licht het papierladedeksel dan omhoog zodat het los komt.



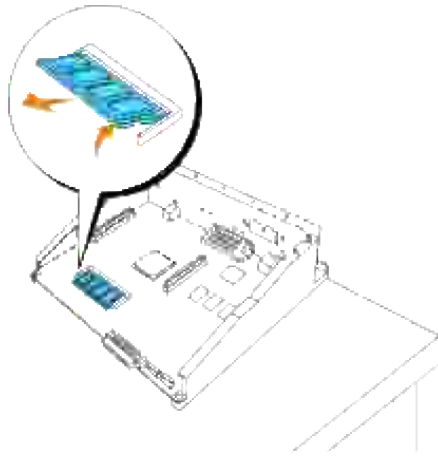
3. Verwijder de vier schroeven uit de besturingslede aan de achterkant van de printer.



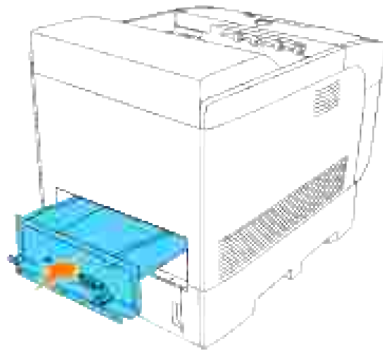
4. Trek de besturingslede aan de handgrepen uit de printer.



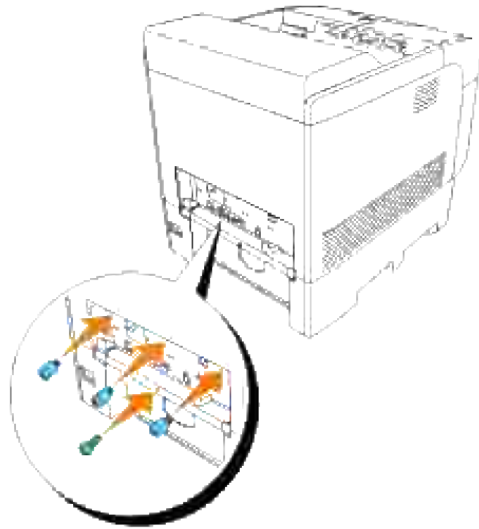
5. Leg de besturingslede in open stand horizontaal op de tafel, zodanig dat de rand van de kaart uitsteekt over de rand van de tafel. Druk de klemmetjes aan weerszijden van de gleuf naar buiten. Verwijder de geheugenkaart uit de gleuf.



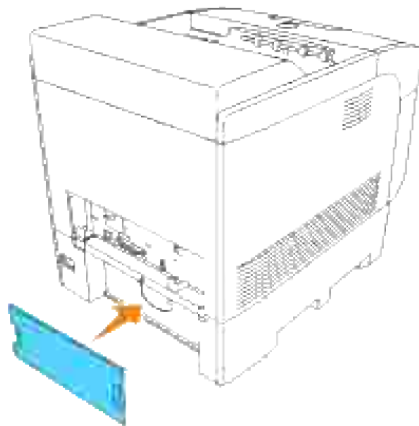
6. Plaats de besturingslede in de printer.



7. Draai de vier schroeven weer vast in de besturingslede aan de achterkant van de printer. De drie schroeven aan de bovenkant zijn verschillend van vorm van de ene aan de onderkant. Let op dat u ze niet verwisselt.



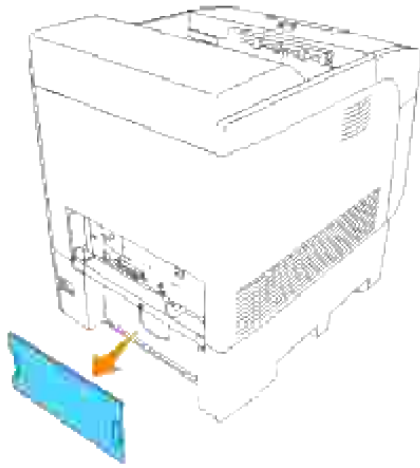
8. Breng het papierladedeksel weer aan op de achterkant van de printer.



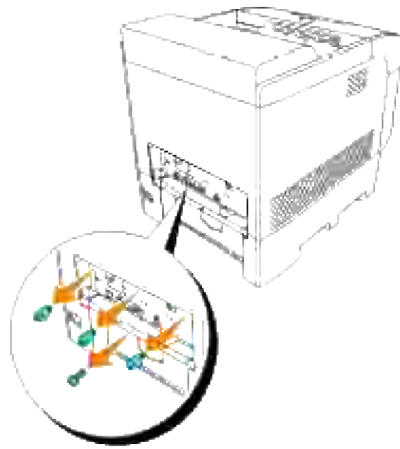
---

## Verwijderen van de optionele Multiprotocol-kaart

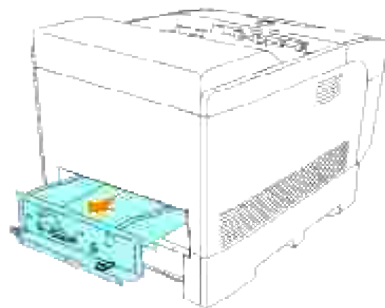
1. Let op dat de printer is uitgeschakeld en maak alle kabels inclusief het netsnoer los van de achterkant van de printer.
2. Trek het papierladedeksel aan de bovenrand iets naar buiten, en licht het papierladedeksel dan omhoog zodat het los komt.



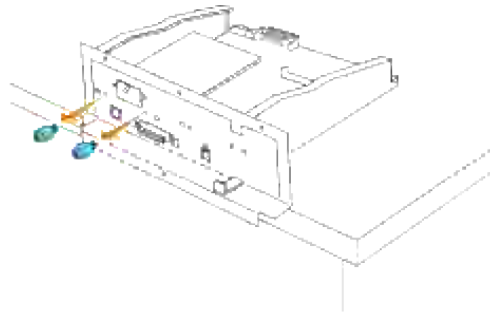
3. Verwijder de vier schroeven uit de besturingslede aan de achterkant van de printer.



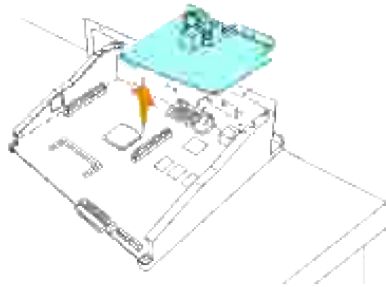
4. Trek de besturingslede aan de handgrepen uit de printer.



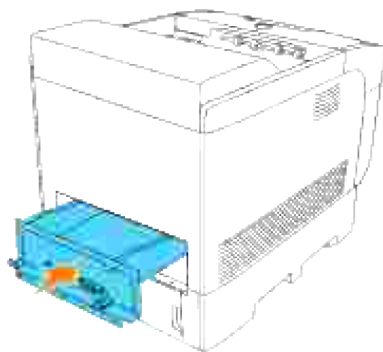
5. Verwijder de twee schroeven uit de achterkant van de besturingslede.



6. Pak de multiprotocol-kaart vast en verwijder die van de besturingslede.

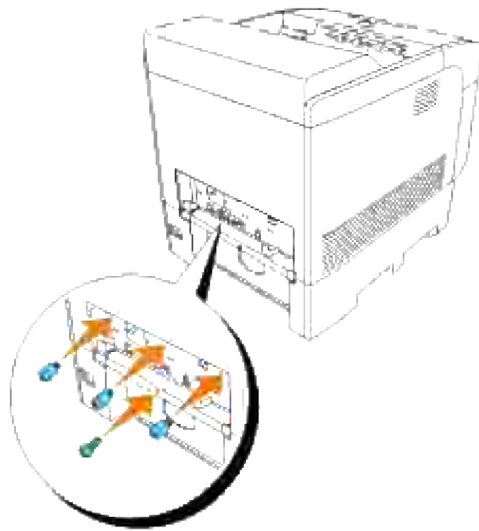


7. Plaats de besturingslede in de printer.

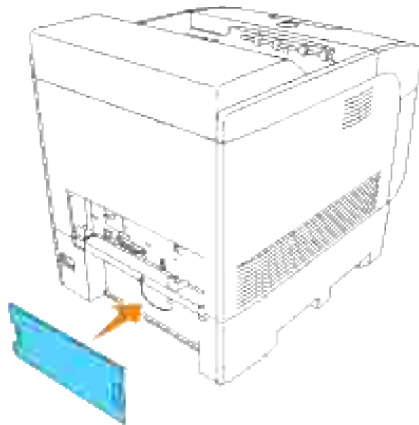


8. Draai de vier schroeven weer vast in de besturingslede aan de achterkant van de printer. De drie schroeven aan de bovenkant zijn verschillend van vorm van de ene aan de onderkant. Let op dat u ze niet verwisselt.





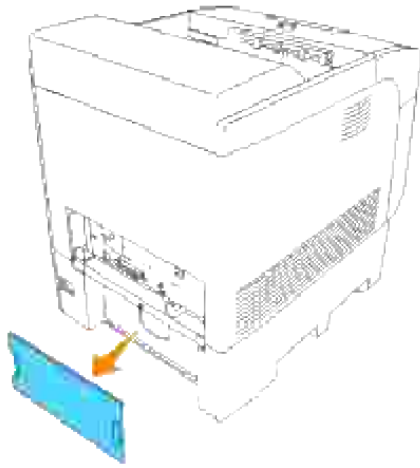
9. Breng het papierladedeksel weer aan op de achterkant van de printer.



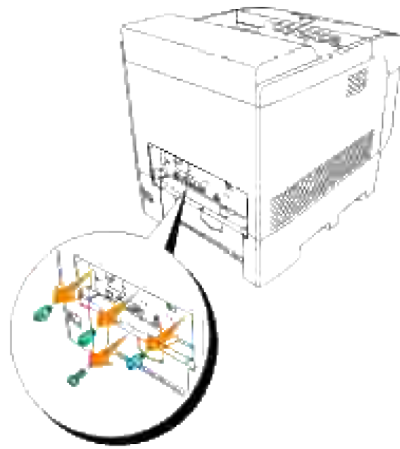
---

## Verwijderen van de draadloze Printer-adapter

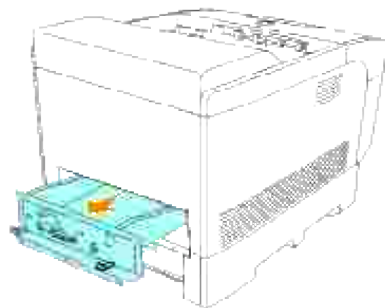
1. Let op dat de printer is uitgeschakeld en maak alle kabels inclusief het netsnoer los van de achterkant van de printer.
2. Trek het papierladedeksel aan de bovenrand iets naar buiten, en licht het papierladedeksel dan omhoog zodat het los komt.




3. Verwijder de vier schroeven uit de besturingslede aan de achterkant van de printer.

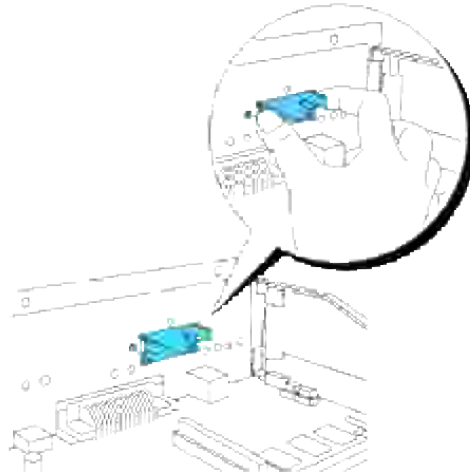


4. Trek de besturingslede aan de handgrepen uit de printer.

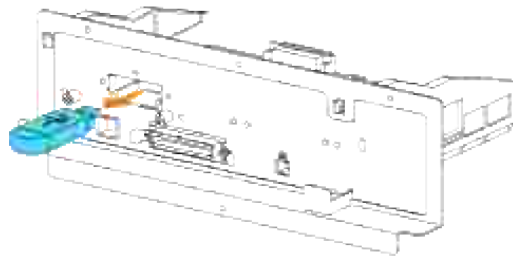


5. Leg de besturingslede horizontaal op de tafel, zodanig dat de rand van de slede uitsteekt over de rand van de tafel. Houd de klemmetjes met uw vingers open en druk op de LAN-adapter dop zoals de afbeelding toont.

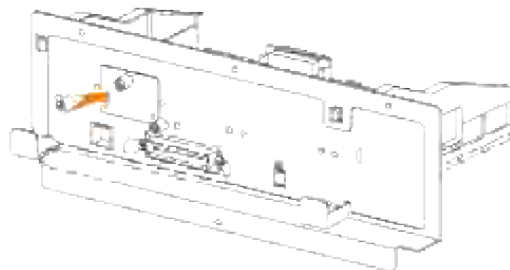
 **OPMERKING:** U kunt de printer-adapter dop niet verwijderen zonder eerst de besturingslede uit de printer te nemen.



6. Verwijder de draadloze printer-adapter kaart van de multiprotocol-kaart.



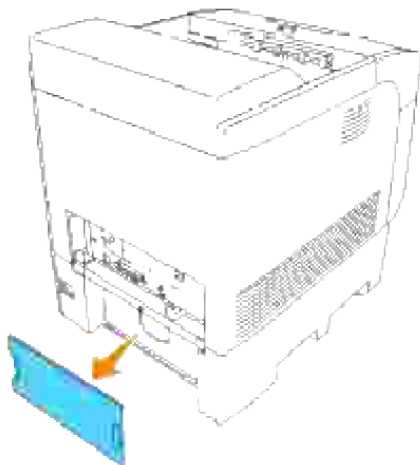
7. Maak het deksel van de draadloze aansluiting vast door de schroef in de besturingslede vast te draaien.



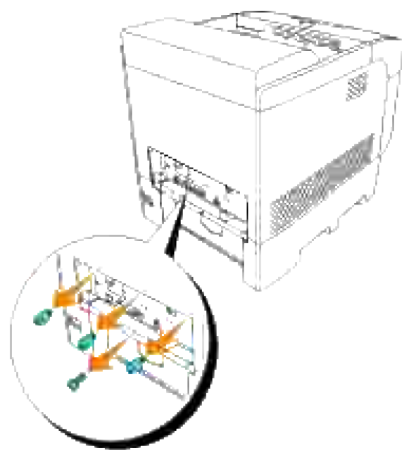
---

## Verwijderen van de optionele vaste schijf

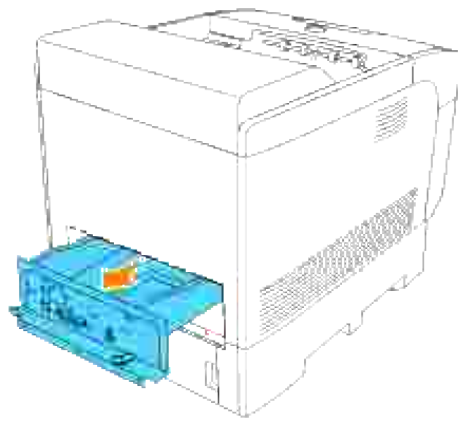
1. Let op dat de printer is uitgeschakeld en maak alle kabels inclusief het netsnoer los van de achterkant van de printer.
2. Trek het papierladedeksel aan de bovenrand iets naar buiten, en licht het papierladedeksel dan omhoog zodat het los komt.



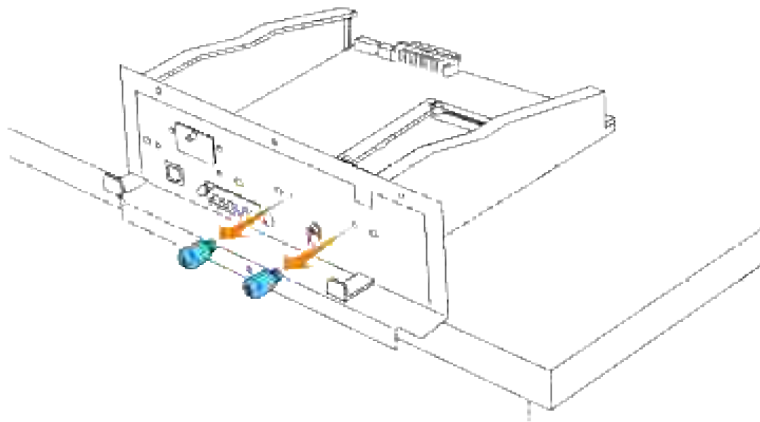
3. Verwijder de vier schroeven uit de besturingslede aan de achterkant van de printer.



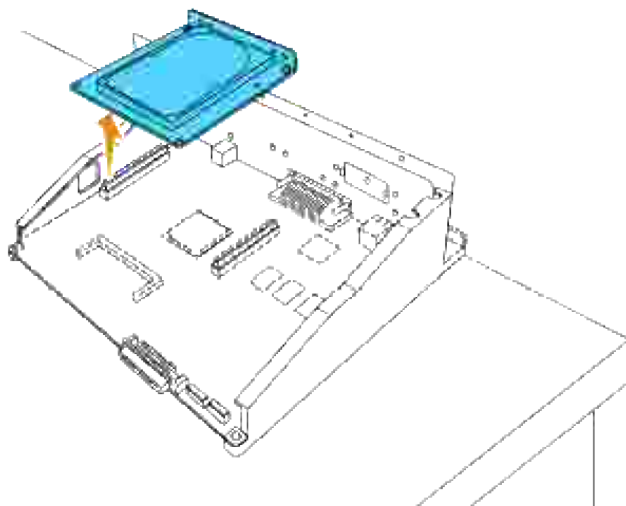
4. Trek de besturingslede aan de handgrepen uit de printer.



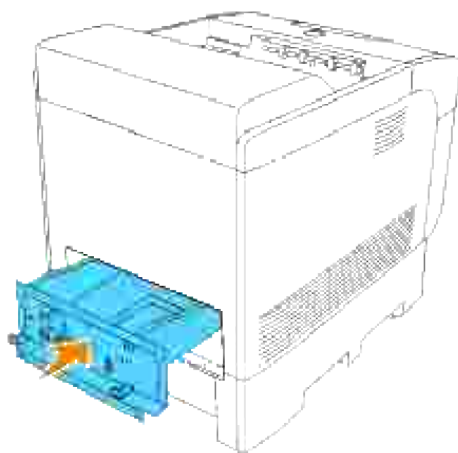
5. Verwijder de twee schroeven uit de achterkant van de besturingslede.



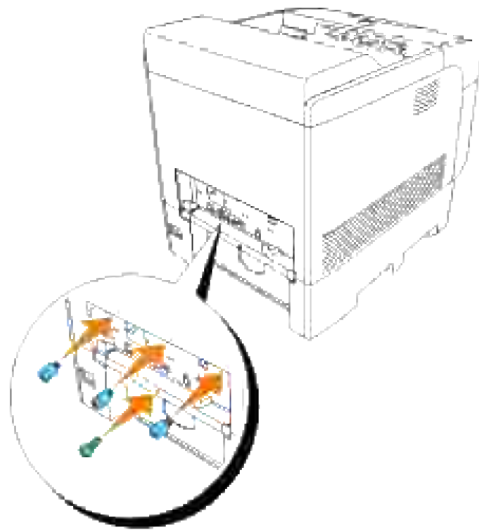
6. Pak de vaste schijf stevig vast en verwijder die van de besturingslede.



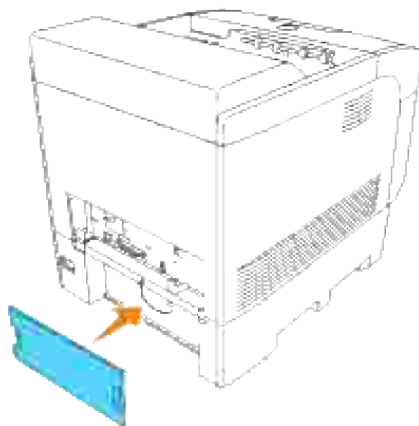
7. Plaats de besturingslede in de printer.



8. Draai de vier schroeven weer vast in de besturingslede aan de achterkant van de printer. De drie schroeven aan de bovenkant zijn verschillend van vorm van de ene aan de onderkant. Let op dat u ze niet verwisselt.



9. Breng het papierladedeksel weer aan op de achterkant van de printer.



# Printer-specificaties

- [Besturingssysteem-geschiktheid](#)
  - [Stroomvoorziening](#)
  - [Afmetingen](#)
  - [Geheugen](#)
  - [Pagina-beschrijvingstaal \(PDL\)/emulatie, besturingssysteem en interface](#)
  - [Gebruiksomstandigheden](#)
  - [Kabels](#)
- 

## Besturingssysteem-geschiktheid

Geschikt voor Windows (Vista, Vista x64, XP, Server 2003, XP x64, Server 2003 x64, 2000, NT 4.0); Novell® (3.X, 4.X, 5.X, 6, 6.5) maar geen ondersteuning voor <sup>1</sup>; Mac OS (10.2.8, 10.3.9, 10.4.x), Linux voor CUPS (RedHat ES3, RedHat ES4, SUSE 9.2, SUSE 9.3, TurboLinux 10 Desktop) en UNIX Filter voor LPR (RedHat AS 2.1, HP-UX 11.i, Solaris 9, Solaris 10) maar geen ondersteuning voor<sup>2</sup>.

<sup>1</sup> Dell networked Printers are compatible with Microsoft, Novell and Linux operating systems, but Dell telephone support only supports factory-installed operating systems (Microsoft) for the first 30 days for free. Zie [www1.us.dell.com/content/products/compare.aspx/laser?c=us&cs=555&l=en&s=biz](http://www1.us.dell.com/content/products/compare.aspx/laser?c=us&cs=555&l=en&s=biz) voor nadere details. De klant zal de technische ondersteuning moeten betrekken van de fabrikant van het besturingssysteem om technische hulp te verkrijgen na de eerste 30 dagen.

<sup>2</sup> Als de klant werkt met een ander besturingssysteem, zoals Novell of Linux, en als de klant de Gold Technical Support ondersteuning heeft gekocht (nadere informatie over Gold Technical Support vindt u onder [http://www.dell.com/us/en/gen/services/service\\_gts.htm](http://www.dell.com/us/en/gen/services/service_gts.htm)), zal de telefonische ondersteuning een "beste poging" zijn om het probleem met het besturingssysteem te verhelpen. Als het nodig blijkt de fabrikant of distributeur te raadplegen, zal de klant voor die hulp een aanvullend bedrag moeten betalen. Het enige geval waarin Dell zal betalen voor hulp door derden is indien Dell verantwoordelijk is voor het probleem. In gevallen waar het gaat om het installeren en activeren van printers, geldt dat als configuratie, waarvoor de klant zelf zal moeten betalen.

---

## Stroomvoorziening

Nominale netspanning	220 tot 240 V wisselstroom	110 tot 127 V wisselstroom
Frequentie	50/60 Hz	50/60 Hz
Stroomsterkte	5 A	10 A

---



## Afmetingen

Hoogte: 497 mm (19,5 inch) Breedte: 429 mm (16,9 inch) Diepte: 580 mm (22,8 inch) Gewicht (zonder cassette): 31,5 kg (69,3 lb)

---

## Geheugen

Basisgeheugen	128 MB
Maximaal geheugen	1152 MB
Aansluiting	200-pennen DDR2 SO-DIMM
DIMM formaat	256 MB, 512 MB, 1024 MB
Snelheid	PC2-3200, PC2-4200, PC2-5300

---

## Pagina-beschrijvingstaal (PDL)/emulatie, besturingssysteem en interface

PDL/emulaties	PostScript 3, PCL 6, PCL 5c	
Besturingssystemen	Windows Vista/Vista x64/XP/XP x64/Server 2003/Server 2003 x64/2000/NT 4.0, UNIX (Solaris 9/10, HP-UX 11.i), Linux (Turbolinux 10 Desktop, SUSE Linux 9.2/9.3 Professional, RedHat Enterprise Linux ES 3/4 (Engels)), Mac OS X (10.2.8, 10.3.9, 10.4)	
Interfaces	Standaard lokaal:	USB, IEEE 1284
	Standaard netwerk:	10Base-T/100Base-TX Ethernet
	Optioneel netwerk:	IEEE802.11b/802.11g (draadloos)

## MIB beheersysteem-geschiktheid

Een Management Information Base (MIB) is een gegevensbank met informatie over netwerk-apparatuur (zoals adapters, brug-interfaces, routers, en computers). De opgeslagen informatie helpt de netwerkbeheerder bij diens taak het netwerkverkeer te regelen (analyse van de werking, verkeersstromen, foutanalyse, enzovoort). De 5110cn voldoet aan de standaard industriestandaarden voor MIB, hetgeen zorgt dat de printer herkend wordt en effectief beheerd kan worden via diverse printer- en netwerkbeheersystemen met software zoals IBM Tivoli, Hewlett-Packard OpenView, CA Unicenter, Hewlett-Packard Web JetAdmin, en andere.

---

# Gebruiksomstandigheden

## Werking

Temperatuur	5°C tot 32°C
Relatieve luchtvochtigheid	15% tot 85% (zonder condensatie)

## Afdrukkwaliteit gegarandeerd

Temperatuur	15°C tot 28°C
Relatieve luchtvochtigheid	20% tot 70% (zonder condensatie) (De temperatuur moet 28°C of minder zijn bij 85% vocht.)

## Opslag

Temperatuurbereik	-20°C tot 40°C (0 °F tot 104 °F)
Toegestane vochtigheid voor opslag	5% tot 95% (zonder condensatie)

## Hoogtebereik

Werking	Tot 3100 meter (10.000 voet)
Opslag	70.9275 Kpa



## Chemische emissies

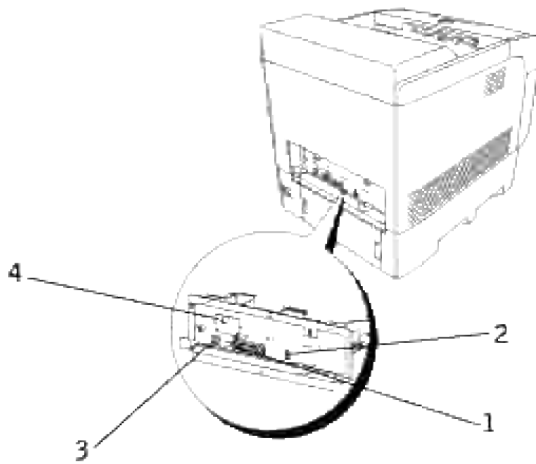
Ozon-concentratie	0,019 mg/m <sup>3</sup>
-------------------	-------------------------

---

## Kabels

Uw aansluitkabels moeten voldoen aan de volgende vereisten:

	Aansluiting	Kabel-certificatie
1	Parallel (IEEE 1284)	10101
2	USB	USB2.0 
3	10/100Base-Tx Ethernet	CAT-5E 
4	Draadloze verbinding	-



# Afdrukken met UX-filter (UNIX/Linux)

- [Overzicht](#)
  - [Installeren van het UX-filter](#)
  - [Installeren van het UX-filter](#)
  - [Afdrukken en gebruik van de hulpprogramma's](#)
  - [Voorzorgsmaatregelen en beperkingen](#)
- 

## Overzicht


### Het UX-filter

Dit hoofdstuk beschrijft de kenmerken van het UX-filter en de gebruiksomgeving ervan.

### Kenmerken

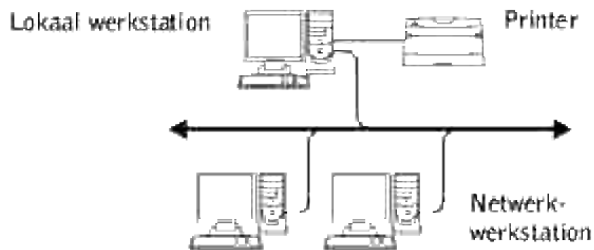
Het UX-filter is een hulpprogramma dat bestanden die zijn gecreëerd door een UNIX werkstation omzet in een formaat dat overeenkomt met de PostScript taal die in de printer geladen is. Het hulpprogramma omvat software voor de omzetting van tekstbestanden, SunRaster beeldbestanden (alleen voor Sun/Solaris), TIFF beeldbestanden en XWD beeldbestanden in een PostScript printertaal-programma. Bovendien maakt het gebruik van de printermogelijkheden voor de uitvoer op de volgende manieren:

- Keuze van ingevoerd papier
- Tweezijdig afdrukken
- Keuze van uitvoerpapier

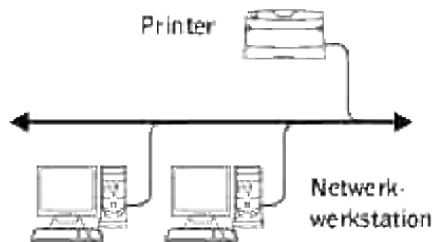
 **VOORZICHTIG:** Afhankelijk van de configuraties voor de printer, kunnen sommige typen het UX filter niet gebruiken.

### Gebruiksomgeving

Tekstbestanden, SunRaster beeldbestanden (alleen voor Solaris), TIFF beeldbestanden en XWD beeldbestanden die zijn ontvangen van een werkstation dat op de printer is aangesloten via een USB-kabel of een parallele kabel (voortaan het lokale werkstation genoemd), of van een werkstation op het netwerk (voortaan het netwerk-werkstation genoemd), kunnen worden omgezet in een PostScript printertaal-programma en als zodanig naar de printer gestuurd worden.



Daarnaast kan het tevens gebruikt worden in een omgeving waar een printer, voorzien van een interfacekaart, rechtstreeks is aangesloten op het netwerk.



## Voor gebruik van het UX-filter

Controleer de volgende punten alvorens u het UX-filter gaat gebruiken. Voordat u de installatie op het werkstation verricht, dient u eerst de printer voor te bereiden, als volgt.

1. Zorg dat de lpd-aansluiting goed werkt, wanneer u de netwerk-omgeving gebruikt. Als de lpd-aansluiting niet werkt, zet u LPD op Aan via het bedieningspaneel. (Verplicht) Zie "[Protocol](#)" voor nadere informatie.

Als u een parallele aansluiting of een USB-aansluiting gebruikt, zorg dan dat die aansluiting goed werkt. (Verplicht)

2. Stel een IP-adres en een subnet-masker in wanneer u de printer gaat gebruiken in een netwerk-omgeving. (Verplicht)
  3. Maak de TBCPFilter functie beschikbaar als de TBCPFilter functie is geïnstalleerd in the printer. Zie "[Adobe Protocol](#)" voor nadere informatie.
-

# Installeren van het UX-filter

## Voor het installeren

Aan de volgende voorwaarden moet worden voldaan voor de installatie.

- De geschikte besturingssystemen staan beschreven in "[Pagina-beschrijvingstaal \(PDL\)/emulatie, besturingssysteem en interface](#)".

Beschikbare schijfruimte: 20 MB vrije ruimte op schijf is vereist, inclusief het tijdelijk vereiste werkgeheugen voor de installatie.

- Voor de hier beschreven procedure is aanmelden als "root account" nodig. Als u geen "root" privileges heeft, raadpleegt u de systeembeheerder.
- De uitvoerprinter moet in het werkststion zijn geregistreerd voor gebruik van het UX-filter. (HP-UX) Gebruik het `sam` commando voor registratie van de uitvoerprinter. Nadere informatie vindt u in de HP-UX handleiding.

## Bestanden toegevoegd tijdens de installatie

De volgende bestanden worden toegevoegd bij installeren van het UX-filter.

### Solaris

Directory	Bestandsnaam	Inhoud
/usr/local/dellbin5110cn	txt2ps2	Tekstconversie-hulpprogramma
	sunras2ps2	SunRaster conversie-hulpprogramma
	tiff2ps2	TIFF conversie-hulpprogramma
	xwd2ps2	XWD conversie-hulpprogramma
	dellpsif	Ingangfilter
/usr/lib/lp/postscript	dellposttxt5110cn	Symbolisch koppelingsbestand naar txt2ps2
	dellpostps5110cn	Symbolisch koppelingsbestand naar dellpsif
	dellbinpath5110	Directory-beschrijvingsbestand voor de UX-filter afdrukfunctie
/usr/lib/lp/model	Model-interface programma	Bronbestand van het model-interface programma (opgeslagen als de printernaam tijdens de registratie)

/etc/lp/interfaces	Model-interface programma	Interface-programma voor de printer (opgeslagen als de printernaam tijdens de registratie)
/etc/lp/fd	posttxt5110cn.fd	Filter description file for txt2ps2
	dell5110cn.fd	dell5110cn filter-beschrijvingsbestand voor Dell Color Laser Printer 5110cn
	postio5110.fd	delldownload Filter-beschrijvingsbestand
	download5110.fd	delldownload Filter-beschrijvingsbestand
/usr/share/man/man1	txt2ps25110cn.1	Handleiding paginabestand voor txt2ps2
	sunras2ps25110cn.1	Handleiding paginabestand voor sunras2ps2
	tiff2ps25110cn.1	Handleiding paginabestand voor tiff2ps2
	xwd2ps25110cn.1	Handleiding paginabestand voor xwd2ps2
	dellpsif5110cn.1	Handleiding paginabestand voor dellpsif

 **OPMERKING:** De aangegeven directories zijn de standaard directories.

## Linux

Directory	Bestandsnaam	Inhoud
/usr/local/dellbin5110cn	txt2ps2	Tekstconversie-hulpprogramma
	tiff2ps2	TIFF conversie-hulpprogramma
	xwd2ps2	XWD conversie-hulpprogramma
	printcap. sample	Printcap bestand voorbeeld
	dellpsif	Ingangsfiler
	.dellpsdefault5110	Standaard commando optiebestand
/usr/share/man/man1	txt2ps25110cn.1	Handleiding paginabestand voor txt2ps2
	tiff2ps25110cn.1	Handleiding paginabestand voor tiff2ps2
	xwd2ps25110cn.1	Handleiding paginabestand voor xwd2ps2
	dellpsif5110cn.1	Handleiding paginabestand voor dellpsif

 **OPMERKING:** De aangegeven directories zijn de standaard directories.

## HP-UX

Directory	Bestandsnaam	Inhoud
/usr/local/dellbin5110cn	txt2ps2	Tekstconversie-hulpprogramma
	xwd2ps2	XWD conversie-hulpprogramma
	tiff2ps2	TIFF conversie-hulpprogramma
/usr/lib/lp/postscript	dellbinpath5110	Directory-beschrijvingsbestand voor de UX-filter afdrukfunctie
/usr/spool/lp/interface	Model-interface programma	Interface-programma voor de printer (opgeslagen als de printernaam tijdens de registratie)
/usr/share/man/man1	txt2ps25110cn.1	Handleiding paginabestand voor txt2ps2
	tiff2ps25110cn.1	Handleiding paginabestand voor tiff2ps2
	xwd2ps25110cn.1	Handleiding paginabestand voor xwd2ps2

 **OPMERKING:** De aangegeven directories zijn de standaard directories.

## Overzicht van het installatieproces

Dit hoofdstuk biedt informatie voor het installeren van het UX-filter vanaf een UNIX werkstation.

### Linux

1. Installeer de printer en het netwerk.
2. Plaats de *Drivers and Utilities (stuurprogramma's en hulpprogramma's)* CD in het locale werkstation.
3. Start het installatieprogramma.
4. Bewerk /etc/printcap en druk het af om de printer te testen.

### Solaris

1. Installeer de printer en het netwerk.
2. Plaats de *Drivers and Utilities (stuurprogramma's en hulpprogramma's)* CD in het locale werkstation.
3. Start het installatieprogramma.
4. Druk het af om de printer te testen.

### HP-UX



1. Installeer de printer en het netwerk.
2. Plaats de *Drivers and Utilities (stuurprogramma's en hulpprogramma's)* CD in het locale werkstation.
3. Start het installatieprogramma.
4. Druk het af om de printer te testen.

## Bediening voor Linux

### Installeren van de software

1. Plaats de *Drivers and Utilities (stuurprogramma's en hulpprogramma's)* CD in het CD-ROM station van het locale werkstation. Als uw werkstation niet beschikt over een CD-ROM station, brengt u dan de bestanden via een ander werkstation met een CD-ROM station over naar uw eigen werkstation.
2. Meld u aan als "root account" en neem het installatiescript over van de *Drivers and Utilities (stuurprogramma's en hulpprogramma's)* CD



**VOORZICHTIG:** Als u geen "root" privileges heeft, raadpleegt u de systeembeheerder.

```
# mount /dev/cdrom /mnt/cdrom
# cd /tmp
# cp /mnt/cdrom/UNIXFilter/Linux/UXFILTER.tar /tmp
# tar xvf ./UXFILTER.tar
```



**OPMERKING:** De CD-ROM wordt soms automatisch opgezet.

3. Tik `./install.sh` en start het installatieprogramma.

```
#./install.sh
```

4. Kies het model printer om te installeren.

```
Model printer?
  1. Dell™ Color Laser Printer 5110cn
  2. Exit
Kies procesnummer (1/2)? : 1
```

5. Er wordt gevraagd of u het filter wilt installeren. Tik `<j>` (ja).

```
Filter installeren? (j/n) [j] : j
```



**OPMERKING:** Als er [ ] haken in een bericht voorkomen, staat de standaardwaarde tussen de [ ]. Die waarde wordt geselecteerd wanneer u op de `<Enter>` toets drukt.

De beschikbare schijfruimte op het werkstation wordt aangegeven. Er is 20 MB aan vrije schijfruimte nodig voor het installeren van het filter.

6. Kies de directory voor installatie van het filter. Voor installatie in `/usr/local/dellbin5110cn`, drukt u op de `<Enter>` toets. Om een andere directory te gebruiken, kiest u er een. Wijzig de directory in:

```
Enter Library directory name [/usr/local/dellbin5110]
```

7. Bevestig de directory voor installatie.

```
directory is '/usr/local/dellbin5110' (y/n)[n] : y
```

De software-installatie is voltooid.



## Instellen van de printer

Schrijf de printer-instelling in `/etc/printcap` or `/etc/printcap.local` aan de hand van `/usr/local/dellbin5110cn/printcap.sample`.

Linux (LPRng):

`/etc/printcap.local` of `/etc/printcap`

```
lp:\
:bk:\
:bkf:\
:lpd_bounce=true:\
:sd=/var/spool/lpd/lp:\
:af=/var/spool/lpd/lp/lp.acct:\
:lf=/var/spool/lpd/lp/log:\
:rm=PrinterHostName:\
:rp=ps:\
:if=/usr/local/dellbin5110cn/dellpsif:
```

-  **VOORZICHTIG:** De directory voor het spoolen kan worden gecreëerd in een partitie met voldoende schijfruimte. Zolang er geen directory voor het spoolen is, zult u geen grote bestanden kunnen afdrukken.
-  **VOORZICHTIG:** De rekeningsbestanden of logboekbestanden kunnen worden gemaakt met de gekozen bestandsnaam in de gekozen directory.

## Bediening voor Solaris

### Installatie/Printer-instelling

1. Plaats de *Drivers and Utilities (stuurprogramma's en hulpprogramma's)* CD in het CD-ROM station van het locale werkstation. Als uw werkstation niet beschikt over een CD-ROM station, brengt u dan de bestanden via een ander werkstation met een CD-ROM station over naar uw eigen werkstation.
2. Meld u aan als "root account" en neem het installatiescript over van de *Drivers and Utilities (stuurprogramma's en hulpprogramma's)* CD

 **VOORZICHTIG:** Als u geen "root" privileges heeft, raadpleegt u de systeembeheerder.

```
# cd /tmp
# cp /cdrom/cdrom0/UNIXFilter/Solaris/UXFILTER.tar /tmp
# tar xvf ./UXFILTER.tar
```

3. Tik `./install.sh` en start het installatieprogramma.

```
#!/install.sh
```

4. Kies het model printer om te installeren.


```
Printer Model ?
  1. Dell™ Color Laser Printer 5110cn
  2. Exit
Enter Process No (1/2)? : 1
```

5. Het volgende menu verschijnt. Selecteer <1> en installeer de lokale printer.

```
Solaris installatie voor Dell Color Laser Printer 5110cn type printer
  1. Set Local Printer
  2. Set Remote Printer
Enter Process No (1/2)? : 1
```


6. Tik de apparaatnaam voor de aansluiting.

```
Enter port-device-name? [/dev/ecpp0] : /dev/bpp0
```

 **VOORZICHTIG:** Kies het apparaatbestand in de beschikbare communicatieverbinding.

7. Als er `Stel in op Netwerk-Printer` is gekozen, tikt u de hostnaam voor de server in of de hostnaam voor de printer.

```
Enter server-hostname? : server
server-hostname is 'server' (y/n)[y] : y
```

-  **VOORZICHTIG:** De hostnaam van de server moet van tevoren zijn geregistreerd met DNS, NIS, NIS+ of /etc/hosts.

8. Als er `Stel in op Netwerk-Printer` is gekozen, tikt u de netwerk-printernaam in.

```
Enter server-printer-name? : ps
server-printer-name is 'ps' (y/n)[y] : y
```

-  **VOORZICHTIG:** Tik `ps` als de printer een netwerk-aangesloten printer is.

9. Tik de printernaam die u wilt registreren voor het systeem.

```
Enter printer-name? [dell5110cn] : dell5110cn
Printer-name is 'dell5110cn' (y/n)[y] : y
```

10. Kies de directory voor installatie van het hulpprogramma. Voor installatie in `/usr/local/dellbin5110cn`, drukt u op de `<Enter>` toets. Om een andere directory te gebruiken, kiest u er een.

```
Enter Binary directory name? [/usr/local/dellbin5110cn] :
```


11. Als dit hulpprogramma reeds eerder geïnstalleerd was, wordt de gebruiker gevraagd of de eerdere versie overschreven moet worden.

```
directory is '/usr/local/dellbin5110' (y/n)[n] : y
```

12. Als de server gekozen in stap 5 en de printer zijn aangesloten via een netwerk, tikt u `<j>`. Als de server en de printer lokaal zijn aangesloten, tikt u `<n>`.

```
'dell5110cn' is network printer?:(y/n)[y] : y
```

De software-installatie is voltooid.

-  **VOORZICHTIG:** Als de afdruk-instellingen worden gewijzigd of aangepast via de beheerfunctie (admintool) na de installatie, kan het afdrukken niet altijd lukken.

## Bediening voor HP-UX

### Installatieprocedure

1. Plaats de *Drivers and Utilities (stuurprogramma's en hulpprogramma's)* CD in het CD-ROM station van het lokale werkstation.

2. Meld u aan als "root account" en neem het installatiescript over van de *Drivers and Utilities (stuurprogramma's en hulpprogramma's)* CD



**VOORZICHTIG:** Als u geen "root" privileges heeft, raadpleegt u de systeembeheerder.

```
# mount -F cdfs -o cdcase /dev/dsk/clt2d0 /cdrom
# cd /tmp
# cp /cdrom/unixfilt/hpux/uxfilter.tar /tmp
# tar xvf UXFILTER.tar
```



**OPMERKING:** /dev/ds/clt2d0 is een voorbeeld. Kies het CD-ROM apparaat voor alle werkstations.

3. Tik `./install.sh` en start het installatieprogramma.

```
#./install.sh
```

4. Kies het model printer om te installeren.

```
Printer Model ?
  1. Dell™ Color Laser Printer 5110cn
  2. Exit
Enter Process No (1/2)? : 1
```

5. Kies de directory voor installatie van het hulpprogramma.

```
Enter install directory name /usr/local/dellbin5110] :
directory is '/usr/local/dellbin5110' (y/n)[n] : y
```

6. Tik de naam van de uitvoerprinter. Tik `dell1p5110cn`. Tik de printernaam die u wilt registreren voor het systeem.

```
Enter output-printer-name? : dell1p5110cn
output-printer-name is 'dell1p5110cn' (y/n)[y]: y
```



**OPMERKING:** De geregistreerde printernaam is te verifiëren met het commando `lpstat -v`.

7. Tik de logische printernaam in. Registreer `dell5110cn`. Tik een printernaam die nog niet is geregistreerd in het systeem.

```
Enter logical-printer-name? : dell5110cn
Printer-name is 'dell5110cn' (y/n)[y] : y
```

8. Het hulpprogramma wordt geïnstalleerd in de directory gekozen in stap 5. De registratie wordt daar uitgevoerd zodat de logische printer geregistreerd in stap 7 toegang krijgt tot het hulpprogramma.

Aangezien dit proces automatisch verloopt, hoeft u niets in te voeren. Met de bovenstaande stappen is de installatie voltooid.

---

## Installeren van het UX-filter

### Betreffende het verwijderen

Het UX-filter is niet voorzien van een verwijderprogramma. Om het UX-filter te verwijderen, gaat u als volgt te werk.



**VOORZICHTIG:** Voor de hier beschreven procedure is aanmelden als "root account" nodig. Als u geen "root" privileges heeft, raadpleegt u de systeembeheerder.

### Linux

1. Wis de beschrijvingen voor elke printer uit `/etc/printcap`.
2. Verwijder de toegevoegde spool-directory.
3. Herstart lpd.
4. Verwijder alle directories of folders die UX-filters bevatten en de bestanden in deze directories of folders die tijdens het installeren zijn aangemaakt. De volgende directories moeten verwijderd worden.

```
/usr/local/dellbin5110cn
```

De bovenstaande directories zijn standaard directories die tijdens het installeren aangemaakt worden. Als u andere directories had gekozen voor de installatie, verwijdert u die directories.

### Solaris

1. Verwijder de printer die is geregistreerd in het systeem. Gebruik de printernaam die was gecreëerd tijdens de installatie, in het `lpadmin` commando.

```
# lpadmin -x printername
```

2. Verwijder de filters die zijn geregistreerd in het systeem. Verwijder de filters die zijn geregistreerd tijdens de installatie, met het `lpfilter` commando.

```
# lpfilter -f dell5110cn -x (voor Dell Color Laser Printer 5110cn)
# lpfilter -f download5110cn -x
# lpfilter -f postio5110cn -x
# lpfilter -f posttxt5110cn -x
```

3. Verwijder de symbolische bestanden die nodig zijn om het filter op te roepen. Verwijder de volgende

bestanden uit `/usr/lib/lp/postscript`.

```
dellposttxt5110cndellpostps5110cndellbinpath5110
```

4. Verwijder de interface-programmabestanden van de *Gekozen printer-modelnaam* uit `/usr/lib/lp/model`. Verwijder evenzo de interface-programmabestanden van de *Gekozen printer-modelnaam* uit `/etc/lp/interfaces`.
5. Verwijder alle directories of folders die UX-filters bevatten en de bestanden in deze directories of folders die tijdens het installeren zijn aangemaakt. De volgende directories moeten verwijderd worden.

```
/usr/local/dellbin5110cn
```

6. Verwijder de filterbeschrijvingsbestanden. Verwijder de volgende bestanden uit `/etc/lp/fd`. Filterbeschrijvingsbestanden voor diverse printers:

```
dell5110cn.fd (voor Dell Color Laser Printer 5110cn)  
download5110cn.fdpstio5110cn.fdpsttxt5110cn.fd
```

## HP-UX

1. Verwijder de printer die is geregistreerd in het systeem. Gebruik het `sam` commando voor het verwijderen van de printer die is ingesteld tijdens de installatie.

```
# sam
```

2. Verwijder alle directories of folders die UX-filters bevatten en de bestanden in deze directories of folders die tijdens het installeren zijn aangemaakt. De volgende directories moeten verwijderd worden.

```
/usr/local/dellbin5110cn (directory gekozen tijdens de installatie)
```

---

## Afdrukken en gebruik van de hulpprogramma's

### Afdrukken (Linux)

Dit hoofdstuk biedt informatie over het afdrukken met een filter. Voor het afdrukken, kiest u de printer die is geregistreerd met `/etc/printcap` als de uitvoerbepemming.

### Afdrukken in Linux

Afdrukken met de standaard printer:

Als de printer is geregistreerd als de standaard printer, kan de naam van de printer worden afgekort en gespecificeerd zoals getoond in het volgende voorbeeld.

```
% lpr filename
```

Afdrukken met andere printers:

Voor afdrukken met een printer genaamd *dell5110cn*, tikt u het volgende.

```
% lpr -Pdell5110cn filename
```

Keuze van een papierlade voor het afdrukken:

Voor keuze van een papierlade, zult u een printer moeten definiëren die de gewenste lade gebruikt, met behulp van het *.dellpsdefault5110cn* bestand in uw hoofddirectory. Na installeren van het *.dellpsdefault5110cn* bestand, kunt u afdrukken met dat commando.

```
% lpr -Ptray2 filename
```

Betreffende */usr/local/dellbin5110cn/.dellpsdefault5110cn*:

Dit is het bestand voor de oorspronkelijke systeeminstelling bij gebruik van diverse hulpprogramma's via */etc/printcap*. Hierna noemen we het verder het *standaard commando-opties instelbestand*.

Methode:

Voor het definiëren van een printer genaamd *a4d* die afdrukt op A4 met de lange-kant bindfunctie ingeschakeld, volgt u de de onderstaande aanwijzingen.

Procedure:

1. Registreer de printer *a4d* met */etc/printcap*.

Linux (LPRng):

*/etc/printcap.local* of */etc/printcap*

```
a4d:\
:bk:\
:bkf:\
:lpd_bounce=true:\
:sd=/var/spool/lpd/a4d:\
:af=/var/spool/lpd/a4d/a4d.acct:\
:lf=/var/spool/lpd/a4d/log:\
:rm=PrinterHostName:\
:rp=ps:\
:if=/usr/local/dellbin5110cn/dellpsif_a4d:
```

2. Meld u aan als de "root account" en creëer de symbolische koppelingen voor *dellpsif\_a4d* van het IF Filter voor afdrukken op A4 formaat met de lange-kant bindfunctie ingeschakeld.



```
# ln -s /usr/local/dellbin5110cn/dellpsif /usr/local/dellbin5110cn/dellpsif_a4d
```

3. Voeg de volgende beschrijvingen toe aan het standaard commando-opties instelbestand dat de gebruikersgedefinieerde commando's voor dellpsif\_a4d van het IF Filter.  
/usr/local/dellbin5110cn/.dellpsdefault5110cn


```
dellpsif_a4d -IA4 -D
```

4. Wanneer de printernaam *a4d* is gekozen, kunt u gaan afdrukken op A4 formaat met de lange-kant bindfunctie ingeschakeld.

```
% lpr -Pa4d filename
```

## Afdrukken (Solaris)

Dit gedeelte biedt informatie voor afdrukken met gebruik van het filter. Voor afdrukken met Solaris, kiest u de printer die is geregistreerd tijdens het installeren van de filters als de uitvoerbepemming.

-  **VOORZICHTIG:** Voor gebruik van het `lp` commando, dient u te zorgen dat de werkomgeving van de spooler naar behoren is ingesteld (voorbereid, beschikbaar) met behulp van het `lpstat` commando (`lpstat -p all`). Voor nadere details over de mogelijkheden van het `lp` commando en het `lpstat` commando of hoe u deze gebruikt, verwijzen we u naar de betreffende handleidingen van Solaris.

### Afdrukken in Solaris

Afdrukken met de standaard printer:


Als de printer is geregistreerd als de standaard printer, kan de naam van de printer worden afgekort en gespecificeerd zoals getoond in het volgende voorbeeld.

```
% lp filename
```

Afdrukken met andere printers:

Voor afdrukken met een printer genaamd *dell5110cn*, tikt u het volgende.

```
% lp -d dell5110cn filename
```

-  **OPMERKING:** De naam van de printer kan worden bevestigd door uitvoeren van `lpstat -v`.

Om tijdelijk van standaard printer te wisselen voor het afdrukken:

Voor het wisselen van de standaard printer, stelt u de printernaam in in een omgevingsvariabele genaamd `LPDEST`. Voor het instellen van een printer genaamd *dell5110cn* als de standaard printer voor afdrukken, tikt u het volgende.


```
% setenv LPDEST dell5110cn
% lp filename
```

 **OPMERKING:** Met deze methode kunt u een standaard printer instellen voor elke gebruiker.

 **OPMERKING:** Het bovenstaande voorbeeld beschrijft de instelmethode die u volgt bij gebruik van csh.

Keuze van een papierlade voor het afdrucken:


Voor keuze van een papierlade voor het afdrucken, specificeert u de papierlade na de `-y` optie van het `lp` commando.

 **OPMERKING:** Afhankelijk van de geïnstalleerde opties, kunnen de beschikbare papierladen verschillen.

Voor keuze van en afdrucken op "letter" formaat papier in een printer genaamd *dell5110cn* in liggende "landschap" oriëntatie, kiest u het volgende.

```
% lp -d dell5110cn -y landscape -y letter filename
```

De volgende opties zijn te specificeren via het `lp` commando. Voor het afdrucken van tekstbestanden:

 **OPMERKING:** Er wordt afgedrukt volgens de lengte en breedte ingesteld via het `lpadmin` commando.

`-y double`

Stelt in op 2-koloms afdrucken

`-y landscape`

Draait de pagina 90° en gebruikt het papier in liggende "landschap" oriëntering.

`-y size=n`

Stelt de lettergrootte in op n punten.

`-y outcolumn=n`


Deze optie converteert alle tekst naar enkel-byte tekst en stelt in op afdrucken vanaf de n-de kolom.

`-y outline=n`

Stelt in op beginnen met afdrucken vanaf de n-de regel.

`-y font=font`

Kiest het lettertype voor afdrucken van enkel-byte alfanumerieke tekens. Als het gekozen lettertype niet beschikbaar is voor de printer, wordt een standaard lettertype gebruikt.

 **OPMERKING:** Voor keuze van een lettertype, tikt u de lettertypenaam als zodanig direct na de `-y font=` optie. `% lp -y font=Courier-Oblique bestandsnaam`

 **OPMERKING:** Nadere informatie over de beschikbare lettertypen vindt u in de PS lettertypenlijst.

-y *margin=u:b:r:l*

Hiermee kiest u de kantlijn van de pagina in inch. De *u* (bovenkantlijn), *b* (onderkantlijn), *r* (rechter kantlijn), en *l* (linker kantlijn) zijn positieve reële getallen (tot twee cijfers achter de decimale punt). De oorspronkelijke waarde is *0*.

-y *ps*

Het inkomend bestand zal worden verwerkt als een PostScript bestand. Als het bestand niet begint met "%!", zal er "%!" worden afgedrukt op de beginregel. Ook als het bestand verder "%!" bevat, zal dit genegeerd worden.

Voor afdrukken van tekst/PostScript bestanden:

-y *DuplexBook*

Hiermee stelt u de lange-kant bindfunctie in. Wanneer deze is gekozen, wordt de afdrukrichting en –plaats bijgesteld en wordt er afgedrukt op beide zijden van het papier, zodanig dat de lange kant van de pagina geschikt is voor inbinden.

-y *DuplexList*

Hiermee stelt u de korte-kant bindfunctie in. Wanneer deze is gekozen, wordt de afdrukrichting en –plaats bijgesteld en wordt er afgedrukt op beide zijden van het papier, zodanig dat de korte kant van de pagina geschikt is voor inbinden.

-y *tray-input*

De parameters voor de papierlade die gekozen kunnen worden via het `lp` commando zijn als volgt.

*tray1*

Voer papier in vanuit lade 1 (500-vel papierlade).

*tray2*

Voer papier in vanuit lade 2 (optionele 500-vel papierlade of 1000-vel papierlade).

*tray3*

Voer papier in vanuit lade 3 (optionele 1000-vel papierlade).

*tray4*

Voer papier in vanuit lade 4 (optionele 1000-vel papierlade).

*a4*

Voer papier in vanuit de lade met A4 papier (210 x 297 mm).

*a5*

Voer papier in vanuit de lade met A5 papier (148 x 210 mm).

b5

Voer papier in vanuit de lade met B5 papier (182 x 257 mm).

letter

Voer papier in vanuit de lade met "Letter" papier (216 x 279 mm).

folio

Voer papier in vanuit de lade met "Letter" papier (216 x 33,02 cm).

legal

Voer papier in vanuit de lade met "Legal" papier (216 x 356 mm).

executive

Voer papier in vanuit de lade met "Executive" papier (184 x 267 mm).

monarch

Voer papier in vanuit de lade met "Monarch" papier (98 x 191 mm).

com10

Voer papier in vanuit de lade met Envelop #10 (105 x 241 mm).

d1

Voer papier in vanuit de lade met DL papier (110 x 220 mm).

c5

Voer papier in vanuit de lade met C5 papier (162 x 229 mm).

MxNmm

Voer papier in vanuit de lade met MxN mm, gedefinieerd door de gebruiker. Mogelijk bereik:  
Breedte: 88,9 tot 220 mm Lengte: 139,7 tot 355,6 mm

MxNin

Voer papier in vanuit de lade met MxN mm, gedefinieerd door de gebruiker. Mogelijk bereik:  
Breedte: 3,50 tot 8,50 inch Lengte: 5,50 tot 14,0 inch Als deze optie niet gespecificeerd is of de  
gekozen papierlade is niet beschikbaar, voert u dan papier toe vanuit de standaard lade.

-y toner\_save

Schakelt de *toner besparen* functie in voor het afdrukken. De afdruk zal er iets vager uitzien  
dan bij het normale afdrukken.

-y nc=n

Kiest het aantal af te drukken exemplaren (de waarde voor het aantal exemplaren moet altijd  
een positief geheel getal zijn). Als deze optie niet gespecificeerd is, wordt er ingesteld op 1.

-y cl

Specificeert dat de afdrukken moeten worden gesorteerd. Als het aantal exemplaren niet is gekozen, zal deze optie genegeerd worden.

-y ps

Het inkomende bestand wordt behandeld als een PostScript bestand. Als het bestand niet begint met %!, wordt er %! afgedrukt op de beginregel. Als een bestand %! bevat, wordt deze optie genegeerd.

-y msi

Kiest de multi-invoerlade.

-y m=*type*

Specificeert de papiersoort in de multi-invoerlade.

Beschikbare multi-invoerlade papiersoorten zijn als volgt.

B

Fijn Papier/Bankpost/Gewoon papier 2

BB

Fijn Papier/Bankpost/Gewoon papier 2 – kant 2

P

Briefpapier/Gewoon/Gewoon papier 1

PB

Briefpapier achter/Gewoon/Gewoon papier 1 - Zijde 2

R

GeRecycled of kringlooppapier

RB

GeRecycled papier Achter/ Kringlooppapier - kant 2

H1

Dik papier/Zwaar papier 1/Omslag 1

H1B

Dik papier/Zwaar papier 1/Omslag 1 – Zijde 2

H2

Dik papier2/Zwaar papier 2/Omslag 2

H2B

Dik papier 2/Zwaar papier 2/Omslag 2 – Zijde 2

OHP

Transparant

L

Etiketvellen/Etiketten

C2

Gecoat/Gecoat 2/Gecoat papier 2

C2B

Gecoat achter/Gecoat 2/Gecoat papier 2 – Zijde 2

C3

Dikker gecoat/Gecoat 3/Gecoat papier 3

C3B

Dikker gecoat achter/Gecoat 3/Gecoat papier 3 - Zijde 2

E

Envelop

Als deze optie niet gespecificeerd is, kan de multi-invoerlade papiersoort worden gebruikt voor het afdrucken.

-y mfo=*mode*

Kiest de oriëntering voor de multi-invoerlade.

Mogelijke oriëntaties voor de multi-invoerlade zijn als volgt.

le

Liggend

ler

Liggend (gedraaid)

se

Staan

ser

Staan (gedraaid)

-y po=*n*

Keuze van alternatieve papierlade.

De keuzes voor alternatieve papierlades zijn als volgt.

0

Printerinstellingen gebruiken

1

Bericht weergeven

2

Toevoer via multi-invoerlade

3

Gebruik eerst volgende formaat (inpassen)

4

Gebruik groter formaat (inpassen)

5

Gebruik eerstvolgende formaat (geen zoom)

6

Gebruik groter formaat (geen zoom)

`-y st=mode`

Kiest de toevoer van scheidingsvellen vanaf

Mogelijkheden voor de toevoer van scheidingsvellen zijn als volgt.

auto

Auto-invoerlade/Auto

1

1ste lade/Lade 1 (standaard 500-vel invoerlade)

2

2de lade/Lade 2 (optionele 500-vel papierlade of 1000-vel papierlade)

3

3de lade/Lade 3 (optionele 1000-vel papierlade)

4

4de lade/Lade 4 (optionele 1000-vel papierlade)

off

Uit

-y sp

Kiest het afdrukken van scheidingsvellen.

-y sb

Kiest voor blanco pagina's overslaan.

-y cm=*mode*

Kiest uitvoer in kleur.

De keuzes voor uitvoer in kleur zijn als volgt.

c

Kleur (CMYK)

k

Zwart

-y pr=*mode*

Kiest de afdrukkwaliteit.

De keuzes voor afdrukkwaliteit zijn als volgt.

hs

Hoge snelheid

hq

Hoge kwaliteit

-y cc=*mode*

Kiest de RGB kleurcorrectie

De keuzes voor RGB kleurcorrectie zijn als volgt.

0

Uit

1

Foto

2

sRGB

3



Standaard/ Normaal

4

Presentatie

Deze optie is alleen beschikbaar voor kleurendruk en wanneer de inkomende gegevens RGB gegevens zijn.

`-y gc=mode`

Kiest de RGB kleurgammacorrectie.

De keuzes voor RGB kleurgammacorrectie zijn als volgt.

1.0

1.0

1.4

1.4

1.8

1.8

2.2

2.2

2.6

2.6

off

Uit

Deze optie is alleen beschikbaar voor kleurendruk en wanneer de inkomende gegevens RGB gegevens zijn.

`-y sc=mode`

Kiest het raster.

De mogelijkheden voor het raster zijn als volgt.

0

Fijnheid

1

Gradatie

2

Auto

3

Voor transparanten

-y *gg=mode*

Kiest grijs gegarandeerd.

De keuzes voor grijs gegarandeerd zijn als volgt.

on

Aan

off

Uit

Deze optie is alleen beschikbaar voor kleurendruk.

-y *ct*

Kiest de kleurtransformatie.

Deze optie is alleen beschikbaar voor kleurendruk.

-y *br= mode*

Bepaalt de helderheidsinstelling.

De beschikbare waarden voor de helderheidsinstel-optie zijn als volgt.

+5

Helder 5

+4

Helder 4

+3

Helder 3

+2

Helder 2

+1

Helder 1

0

Normaal

-1

Donker 1

-2

Donker 2

-3

Donker 3

-4

Donker 4

-5

Donker 5

`-y rgbc= mode`

Bepaalt de RGB kleurcorrectie.

De beschikbare RGB kleurcorrectiewaarden zijn als volgt.

10

Perceptueel

11

Verzadiging

12

Relatieve kleur

13

Absolute kleur

Deze optie is alleen beschikbaar voor kleurendruk en wanneer de inkomende gegevens RGB gegevens zijn.

`-y rgbpr= mode`

Bepaalt het RGB invoerprofiel.

De beschikbare waarden voor het RGB invoerprofiel zijn als volgt.

0

sRGB

1

AdobeRGB

Deze optie is alleen beschikbaar voor kleurendruk en wanneer de inkomende gegevens RGB gegevens zijn.

-y rgbtp= *mode*

Bepaalt de RGB kleurcorrectie.

De beschikbare waarden voor het RGB invoerprofiel zijn als volgt.

5000

5 000K

6000

6 000K

9300

9,300K

Deze optie is alleen beschikbaar voor kleurendruk en wanneer de inkomende gegevens RGB gegevens zijn.

-y cb=*cyaan-laag:cyaan-midden:cyaan-hoog:magenta-laag:magenta-midden:magenta-hoog:geel-laag:*

*geel-midden:geel hoog:zwart-laag:zwart-midden:zwart-hoog*

Bepaalt de bijstelwaarde voor de kleurbalans voor elke kleur/zwarting.

De beschikbare waarden voor het RGB invoerprofiel zijn als volgt.

+3

Donker 3

+2

Donker 2

+1

Donker 1

0

Normaal

-1

Licht 1

-2

Licht 2

-3

### Licht 3

-Cb optionele waarde moet worden bepaald in de volgende volgorde:

Cyaan lage dekking, Cyaan gemiddelde dekking, Cyaan hoge dekking, Magenta lage dekking, Magenta gemiddelde dekking, Magenta hoge dekking, Geel lage dekking, Geel gemiddelde dekking, Geel hoge dekking, Zwart lage zwarting, Zwart gemiddelde zwarting, Zwart hoge zwarting

Waar geen waarde is gekozen, wordt er ingesteld op "0" (Normaal).

Als u bijvoorbeeld wilt kiezen voor "Licht 2" voor cyaan gemiddelde dekking, "Donker 3" voor geel hoge dekking en "Donker 2" voor zwart lage zwarting, kunt u dat bepalen op een van de volgende manieren:

```
-Cb=0:-2:0:0:0:0:0:0:0:+3:+2:0:0  
-Cb=-2:.....+3:+2::
```

```
-y -hld=PrintType:UserID:Password:DocumentName
```

Veilige afdruk

*PrintType*

store

Veilige afdruk/Opslagafdruk

proof

Proefafdruk

*UserID*

Tot acht enkel-byte tekens van 0x20 tot 0x7E, uitgezonderd 0x20 " " (blanco) en 0x3A":" (dubbele punt).

*Wachtwoord*

Tot twaalf enkel-byte tekens van 0x30 tot 0x39 (cijfers).

*DocumentName*

Tot twaalf enkel-byte tekens van 0x20 tot 0x7E, uitgezonderd 0x20 " " (blanco) en 0x3A":" (dubbele punt).

Veilige afdruk

```
-y hld=store:UserID:Password:DocumentName
```

```
-y hld=store:UserID:Password:
```

Opslag afdrukken

```
-y hld=store:UserID::DocumentName
```

```
-y hld=store:UserID::
```

Proefafdruk

`-y hld=proof:UserID::DocumentName`

`-y hld=proof:UserID::`

`-y teign = taakeigenaar-naam: Wachtwoord`

Verificatie-instelling

## Bepaalt de naam van de taakeigenaar en het wachtwoord voor verificatie.

- Wanneer alleen de taakeigenaar-naam is gekozen (`-Teign=taakeigenaar-naam:`) (geen wachtwoord gekozen), wordt het verificatie-wachtwoord beschouwd als niet vastgelegd.
- Wanneer alleen het wachtwoord is gekozen (`-Teign=:wachtwoord`) (geen taakeigenaar-naam gekozen), wordt de gebruikersnaam van de aanmelding gebruikt als taakeigenaar-naam. Het ingevoerde wachtwoord gaat gelden als wachtwoord voor verificatie.
- Wanneer noch de naam van de taakeigenaar, noch een wachtwoord is gekozen (`-Teign=:`), wordt de gebruikersnaam van de aanmelding gebruikt als taakeigenaar-naam, en het verificatie-wachtwoord wordt beschouwd als niet vastgelegd.
- Wanneer de taakeigenaar-naam langer is dan het toegestane aantal letters, worden de overtollige letters genegeerd.
- Wanneer er een ontoelaatbaar letterteken is gekozen voor de taakeigenaar-naam, wordt er "Onbekende gebruiker" toegepast voor de taakeigenaar-naam.

\*Toegestane lettertekens voor de taakeigenaar-naam zijn letters, cijfers en leestekens, behalve de spatie en de dubbele punt.

\*Er kunnen tot 32 lettertekens worden gekozen voor de taakeigenaar-naam.

- Wanneer er een ontoelaatbaar letterteken wordt gekozen voor het wachtwoord, of wanneer het ingevoerde wachtwoord het toegestane aantal letters overschrijdt, wordt het verificatie-wachtwoord beschouwd als niet vastgelegd.

\*Alleen cijfers zijn toegestaan voor het wachtwoord.

\*De toegestane lengte van het wachtwoord is van 4 tot 12 cijfers.

- Een incomplete vorm van de `-Teign` optie wordt beschouwd alsof er geen verificatie-instelling is gemaakt. Als er in dat geval een verificatie-instelling wordt gemaakt via een omgevingsvariabele, wordt die gebruikt als instelinformatie.

## Afdrukken (HP-UX)

Dit gedeelte biedt informatie voor afdrukken met de logische printer die is geregistreerd tijdens de installatie.

### Afdrukken in HP-UX

Afdrukken met de standaard printer:

Als de printer is geregistreerd als de standaard printer, kan de naam van de printer worden afgekort en gespecificeerd zoals getoond in het volgende voorbeeld.

```
% lp filename
```

Afdrukken met andere printers:

Voor afdrukken met een printer genaamd dell5110cn, tikt u het volgende.

```
% lp -d dell5110cn filename
```

Om tijdelijk van standaard printer te wisselen voor het afdrukken:

Voor het wisselen van de standaard printer, stelt u de printernaam in in een omgevingsvariabele genaamd PRINTER. Voor het instellen van een printer genaamd dell5110cn als de standaard printer voor afdrukken, tikt u het volgende.

```
% setenv PRINTER dell5110cn  
% lp filename
```

Voor afdrukken met toegevoegde opties:

Voor afdrukken met de opties, kiest u de optie voor het lp commando met -o als volgt. De beschikbare opties zijn dezelfde als voor txt2ps2/tiff2ps/xwd2ps2. Afhankelijk van de geïnstalleerde opties, kunnen de beschikbare papierladen verschillend zijn.

```
%lp -d dell5110cn -o r -o ILT filename
```

Voor afdrukken met bestandsformaat:

Voor afdrukken van tekstbestanden:

```
% lp -d dell5110cn filename
```

Voor afdrukken van XWD bestanden:

```
% lp -d dell5110cn -o XWD filename
```

Voor afdrukken van TIFF-formaat bestanden:

```
% lp -d dell5110cn -o TIF filename
```

Voor afdrukken van PostScript bestanden:

```
% lp -d dell5110cn filename
```

Voor afdrukken van PostScript bestanden als tekstbestanden:

```
% lp -d dell5110cn -o TX filename
```

Als echter voor PostScript bestanden met bepaalde opties ingesteld, zoals papierkeuze e.d. de zelfde

optie is gekozen, zal die genegeerd worden.

## Verificatie afdrukken

Dit hoofdstuk biedt informatie over hoe u de gebruikersnaam kiest voor de verificatie van het afdrukken, in de omgevingsvariabele.

### Keuze van de gebruikersnaam



Voor het kiezen van de gebruikersnaam voor de verificatie van het afdrukken.

U kunt een unieke gebruikersnaam in de omgevingsvariabele instellen, als volgt.

```
% setenv TEIGN5110U "taakeigenaarnaam"
```

U kunt de aanmeldingsnaam vaststellen als de gebruikersnaam, als volgt.

```
% setenv TEIGN5110U "taakeigenaarnaam"
```

-  **OPMERKING:** U kunt tot 32 leertekens gebruiken voor de gebruikersnaam. Wanneer de taakeigenaar-naam langer is dan het toegestane aantal letters, worden de overblijvende letters genegeerd.
-  **OPMERKING:** Als u de filter-optie kiest terwijl er al is gekozen voor verificatie-afdrukken, krijgt de filter-optie voorrang boven het verificatie-afdrukken.

### Instellen van het wachtwoord





Voor instellen van een wachtwoord voor verificatie van het afdrukken:

Als u een wachtwoord moet instellen voor verificatie van het afdrukken, kunt u het wachtwoord kiezen in een omgevingsvariabele, als volgt.

```
% setenv TEIGN5110P "wachtwoord"
```

Als u geen expliciet wachtwoord wilt instellen, tikt u het volgende.

```
% setenv TEIGN5110U "taakeigenaarnaam"
```

-  **OPMERKING:** \*De toegestane lengte van het wachtwoord is van 4 tot 12 cijfers. Wanneer er een ontoelaatbaar leerteken wordt gekozen voor het wachtwoord, of wanneer het ingevoerde wachtwoord het toegestane aantal letters overschrijdt, wordt het verificatie-wachtwoord beschouwd als niet vastgelegd.
-  **OPMERKING:** Als u de filter-optie kiest terwijl er al is gekozen voor verificatie-afdrukken, krijgt de filter-optie voorrang boven het verificatie-afdrukken.
-  **OPMERKING:** Wanneer u alleen een wachtwoord kiest zonder een gebruikersnaam te kiezen in de omgevingsvariabele, wordt aanmeldingsnaam toegepast als gebruikersnaam.
-  **VOORZICHTIG:** Als u een wachtwoord invoert in het aanmeldingsbestand voor het automatisch toewijzen van de omgevingsvariabele bij het aanmelden, raden we u aan de nodige toegangsbeperkingen in te stellen om te voorkomen dat onbevoegde gebruikers het aanmeldingsbestand kunnen lezen.



# txt2ps2 (Linux/Solaris/HP-UX)

## Formaat

```
/usr/local/dellbin5110cn/txt2ps2 [-d] [-D] [-Itray-input] [-t] [-2] [-r] [-F] [-l1lines] [-wcolumns] [-ooutcolumns] [-Loutlines] [-en] [-ssize] [-E] [-ffont] [-Nc=copies] [-cl] [-ps] [-mg=up:bottom:right:left] [-Hd=position:format:page] [-Hffont] [-MSI] [-M=type] [-Mfo=mode] [-Pon] [-St=mode] [-sp] [-Sb] [-Cm=mode] [-Pr=mode] [-Cc=mode] [-Gc=mode] [-Sc=mode] [-Gg=mode] [-Ct] [-Hld=PrintType:UserID:Password:DocumentName] [bestandsnaam...]
```

## Functie

Leest tekst, zet die om in een programma in de PostScript printertaal en schrijft het bestand naar de standaard uitvoer. Als de bestandsnaam niet gespecificeerd is, zal de standaard invoer worden gebruikt voor de commando-invoer. Door het intikken van letterteken-parameters in de omgevingsvariabele `TXT2PS2OPTION`, kan het invoeren van opties op de commandoregel worden vermeden. Met de omgevingsvariabele `TXT2PS2OPTION` en de commandoregel zonder enige optie, zal de printer afdrucken in een 10-punts letterformaat in de staande "portret" oriëntering. Met de omgevingsvariabele `TXT2PS2OPTION` en op de commandoregel dezelfde optie gekozen, krijgt de keuze op de commandoregel de voorrang. `txt2ps2` geeft het PostScript printertaal-programma dat de regel/kolom aanpast aan het papierformaat. Op deze manier hoeft de gebruiker zich niet te bekommeren om het papierformaat. Als er een optie is voor het specificeren van de regel/kolom, zal er geen automatisch regeldoorvoer afgesteld op het papierformaat volgen. Het afdrucken wordt uitgevoerd aan de hand van de gekozen regel/kolom. `txt2ps2` interpreteert de volgende besturingscodes. Andere besturingscodes/ongedefinieerde codes worden omgezet in octale getallen en als zodanig doorgegeven.

LF

Regeldoorvoer

FF

Pagina-doorvoer (aan te passen via optie)

TAB

8-kolommen tab-stops (aan te passen via optie)

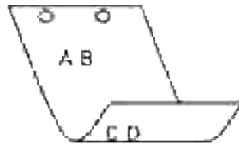
BS

1 letterteken terugwaarts wissen

## Optie

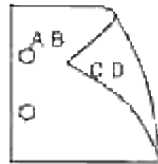
-d

Hiermee stelt u de korte-kant bindfunctie in. Wanneer deze is gekozen, wordt de afdrukrichting en –plaats bijgesteld en wordt er afgedrukt op beide zijden van het papier, zodanig dat de korte kant van de pagina geschikt is voor inbinden.



-D

Hiermee stelt u de lange-kant bindfunctie in. Wanneer deze is gekozen, wordt de afdrukrichting en –plaats bijgesteld en wordt er afgedrukt op beide zijden van het papier, zodanig dat de lange kant van de pagina geschikt is voor inbinden.



-I tray-input

Hiermee kiest u de papierlade. De papierlade is rechtstreeks te kiezen door de gewenste lade te specificeren, of indirect door keuze van een papierformaat. Wanneer u een papierformaat kiest, wordt de papierlade waarin het betreffende papier ligt, automatisch opgezocht en geselecteerd. De parameters voor het kiezen van een papierlade zijn als volgt.

1

Voer papier in vanuit lade 1 (standaard 500-vel papierlade).

2

Voer papier in vanuit lade 2 (optionele 500-vel papierlade (aanvulling) of de 1000-vel papierlade).

3

Voer papier in vanuit lade 3 (optionele 1000-vel papierlade).

4

Voer papier in vanuit lade 4 (optionele 1000-vel papierlade).

A4

Voer papier in vanuit de lade met A4 papier (210 x 297 mm).

A5

Voer papier in vanuit de lade met A5 papier (148 x 210 mm).

B5

Voer papier in vanuit de lade met B5 papier (182 x 257 mm).

LT

Voer papier in vanuit de lade met "Letter" papier (216 x 279 mm).

LG

Voer papier in vanuit de lade met "Legal" papier (216 x 356 mm).

EX

Voer papier in vanuit de lade met "Executive" papier (184 x 267 mm).

MO

Voer papier in vanuit de lade met "Monarch" papier (98 x 191 mm).

COM10

Voer papier in vanuit de lade met Envelop #10 (105 x 241 mm).

DL

Voer papier in vanuit de lade met DL papier (110 x 220 mm).

C5

Voer papier in vanuit de lade met C5 papier (162 x 229 mm).

*MxNmm*

Voer papier in vanuit de lade met MxN mm, gedefinieerd door de gebruiker. Mogelijk bereik:  
Breedte: 88,9 tot 220 mm Lengte: 139,7 tot 355,6 mm

*MxNin*

Voer papier in vanuit de lade met MxN inch, gedefinieerd door de gebruiker. Mogelijk bereik:  
Breedte: 3,50 tot 8,50 inch Lengte: 5,50 tot 14,0 inches

Als deze optie niet gespecificeerd is of de gekozen papierlade is niet beschikbaar, voert u dan papier toe vanuit de standaard lade.

-t

Schakelt de *toner besparen* functie in voor het afdrucken. De afdruk zal er iets vager uitzien dan bij het normale afdrucken. In sommige gevallen kan deze optie genegeerd worden.

-2

Stelt in op 2-koloms afdrucken

-r

Draait de pagina 90° en gebruikt het papier in liggende "landschap" oriëntering.

-F

Negeert de pagina-doorvoercode (FF).

-l*lines*

Kiest het aantal regels per pagina.

-w*columns*

Kiest het aantal kolommen per pagina.

-o*outcolumns*

Converteert de afdrukgegevens in enkel-byte tekst en begint met afdrukken vanuit de buitenste kolommen.

-L*outlines*

Drukt tekst af vanaf de outline-kolommen.

-e*n*

Zet de horizontale tabs om in *n* kolommen (spaties). De uitgangswaarde is 8.

-s*size*

Specificeert de lettergrootte als punts-formaat. De uitgangswaarde is 10.

-E

Deze functie schakelt de beeldverbeteringsfunctie in. In sommige gevallen kan deze optie genegeerd worden.

-f*font*

Stel het lettertype in.



**OPMERKING:** De beschikbare lettertypen zijn beperkt tot de lettertypen in de printer. Voor nadere aanwijzingen, zie [Begrip van Lettertypen](#).

-N*c=copies*

Kiest het aantal af te drukken exemplaren (de waarde voor het aantal exemplaren moet altijd een positief geheel getal zijn).

-c1

Specificeert dat de afdrukken moeten worden gesorteerd. Als het aantal exemplaren niet is gekozen, zal deze optie genegeerd worden.

-ps

Het inkomende bestand wordt behandeld als een PostScript bestand. Als het bestand niet begint met %!, wordt er %! afgedrukt op de beginregel. Als een bestand %! bevat, wordt het verwerkt op dezelfde manier als dellpsif.

-mg=*up:bottom:right:left*

Hiermee kiest u de kantlijn van de pagina in inch. De bovenkantlijn, onderkantlijn, rechter kantlijn, en linker kantlijn zijn positieve reële getallen (tot twee cijfers achter de decimale punt). De uitgangswaarde is 0.

-mg=0:0:0:3

Stelt de linker kantlijn in op 3 inch.

-mg=0:3:0:5

Stelt de bovenkantlijn in op 3 inch; de onderkantlijn ook 3 inch; en de linker kantlijn 5 inch. Als de waarde voor een kantlijn 0 is, kunt u die weglaten.

-mg=:::3

Stelt de linker kantlijn in op 3 inch.

-Hd=*position:format:page*

Specificeert de plaats waar de gebruikersinformatie voor de header of footer geplaatst moet worden. *positie* geeft de plaats voor weergave aan. Deze optie is echter alleen beschikbaar voor de conversie van tekstbestanden.

ul

Drukt af in de linker bovenhoek van het papier.

ur

Drukt af in de rechter bovenhoek van het papier.

dl

Drukt af in de linker benedenhoek van het papier.

dr

Drukt af in de rechter benedenhoek van het papier.

*formaat* specificeert de inhoud en de volgorde voor afdrukken. Deze optie kunt u weglaten. Als u deze optie weglaat, wordt er *uh* aangehouden als de standaardwaarde.

u

Gebruikersnaam

h

Hostnaam

t

Datum en tijd

Als u voor de af te drukken gegevens de waardetuh kiest, worden de gegevens afgedrukt als volgt: Datum en tijd, Gebruiker: *gebruikersnaam* Host: *host-naam*

*pagina* specificeert de pagina waarop de gegevens afgedrukt moeten worden. Deze optie kunt u weglaten.

f

Drukt alleen de bovenste pagina af.

(standaard in het geval van PostScript-bestandconversie)

a

Drukt alle pagina's af.


(standaard in het geval van de conversie van tekstbestanden)

Deze opties gebruikt u bijvoorbeeld u als volgt. Bij de conversie van tekstbestanden, drukt u de gebruikersnaam, dan de hostnaam in de rechter bovenhoek van het papier af en drukt u alle pagina's af. (Deze instelling voor gebruikersnaam, hostnaam en alle pagina's afdrucken is de standaard instelling.)

`-Hd=ur-Hd=ur:uh-Hd=ur:uh:a`

Bij de conversie van PostScript bestanden, drukt u de hostnaam af na de datum en tijd in de linker benedenhoek van de pagina en drukt u alle pagina's af (de a optie-waarde is nodig omdat *alleen de bovenste pagina afdrucken* de standaard instelling is bij de conversie van PostScript bestanden).

`-Hd=dl:th:a`

 **VOORZICHTIG:** Als het papierformaat niet gekozen is, worden de header en footer oorspronkelijk op de juiste plaats voor een A4 pagina afgedrukt. Als het papierformaat wel is gekozen met een `lp` commando, wordt de afdrukpositie van de header of footer niet veranderd van de positie die past bij het papierformaat gekozen met `txt2ps2`. Specificeer het papierformaat tegelijk met het gebruik van de header en footer opties. Soms worden niet alle pagina's afgedrukt, ook al kiest u wel voor het afdrucken van alle pagina's, bij de conversie van PostScript bestanden. In dergelijke gevallen, kiest u *alleen de bovenste pagina afdrucken*. Met behulp van de TZ omgevingsvariabele kunt u de tijdzone (GMT enz.) specificeren.

`-Hfont`

Kiest het lettertype voor afdrucken van de header en footer. Europese lettertypen die gelijk zijn aan half-formaat alfanumerieke lettertypen zijn te specificeren. Helvetica wordt gebruikt als standaard lettertype. Als het verkeerde lettertype is gekozen, kan het standaard Europese lettertype van de

printer worden gebruikt. Als de header/footer afdrukoptie is gekozen, wordt de lettertype-specificatie voor de header/footer genegeerd.

-MSI

Kiest de multi-invoerlade.

-M=*type*

Specificeert de papiersoort in de multi-invoerlade. De beschikbare multi-invoerlade papiersoorten zijn als volgt.

B

Fijn Papier/Bankpost/Gewoon papier 2

BB

Fijn Papier/Bankpost/Gewoon papier 2 – kant 2

P

Briefpapier/Gewoon/Gewoon papier 1

PB

Briefpapier achter/Gewoon/Gewoon papier 1 - Zijde 2

R

GeRecycled of kringlooppapier

RB

GeRecycled papier Achter/ Kringlooppapier - kant 2

H1

Dik papier/Zwaar papier 1/Omslag 1

H1B

Dik papier/Zwaar papier 1/Omslag 1 – Zijde 2

H2

Dik papier2/Zwaar papier 2/Omslag 2

H2B

Dik papier 2/Zwaar papier 2/Omslag 2 – Zijde 2

OHP

Transparant

L

Etiketvellen/Etiketten

C2

Gecoat/Gecoat 2/Gecoat papier 2

C2B

Gecoat achter/Gecoat 2/Gecoat papier 2 – Zijde 2

C3

Dikker gecoat/Gecoat 3/Gecoat papier 3

C3B

Dikker gecoat achter/Gecoat 3/Gecoat papier 3 - Zijde 2

E

Enveloppen

Als deze optie niet gespecificeerd is, kan de multi-invoerlade papiersoort worden gebruikt voor het afdrukken.

*-Mfo=stand*

Kiest de oriëntering voor de multi-invoerlade. Mogelijke oriëntaties voor de multi-invoerlade zijn als volgt.

le

Liggend

ler

Liggend (gedraaid)

se

Staand

ser

Staand (gedraaid)

*-Pon*

Specificeert een alternatieve papierlade. De beschikbare alternatieve papierladen zijn als volgt.

0

Printerinstellingen gebruiken



1

Bericht weergeven

2

Toevoer via multi-invoerlade

3

Gebruik eerst volgende formaat (inpassen)

4

Gebruik groter formaat (inpassen)

5

Gebruik eerst volgende formaat (geen zoom)

6

Gebruik groter formaat (geen zoom)

*-St=mode*

Specificeert de toevoer van scheidingsvellen. De beschikbare scheidingsvel-toevoermogelijkheden zijn als volgt.

*auto*

Auto-invoerlade/Auto

1

1ste lade/Lade 1 (standaard 500-vel invoerlade)

2

2de lade/Lade 2 (optionele 500-vel papierlade of 1000-vel papierlade)

3

3de lade/Lade 3 (optionele 1000-vel papierlade)

4

4de lade/Lade 4 (optionele 1000-vel papierlade)

*off*

Uit

*-Sp*

Kiest voor afdrukken van scheidingsvellen. Alleen beschikbaar wanneer de papierlade voor de

scheidingsvellen al is gekozen.

-Sb

Kiest voor blanco pagina's overslaan.

-Cm=*mode*

Specificeert wel of geen afdrukkleur. Mogelijkheden voor de afdrukkleur zijn als volgt.

c

Kleur (CMYK)

k

Zwart

-Pr=*mode*

Specificeert de afdrukkwaliteit. Mogelijkheden voor de afdrukkwaliteit zijn als volgt.

hs

Hoge snelheid

hq

Hoge kwaliteit

-Cc=*mode*

Specificeert de RGB kleurcorrectie. Mogelijkheden voor de RGB kleurcorrectie zijn als volgt.

0

Uit

1

Foto

2

sRGB

3

Standaard/ Normaal

4

Presentatie

Deze optie is alleen beschikbaar voor kleurendruk.

*-Gc=mode*

Specificeert de RGB gammacorrectie. Mogelijkheden voor de RGB gammacorrectie zijn als volgt.

1.0

1.0

1.4

1.4

1.8

1.8

2.2

2.2

2.6

2.6

off

Uit

*-Sc=mode*

Specificeert het raster. De mogelijkheden voor het raster zijn als volgt.

0

Fijnheid

1

Gradatie

2

Auto

3

Voor transparanten

*-Gg=mode*

Specificeert grijs gegarandeerd. De mogelijkheden voor grijs gegarandeerd zijn als volgt.

on

Aan

off

Uit

Deze optie is alleen beschikbaar voor kleurendruk.

-Ct

Specificeert kleurtransformatie. Deze optie is alleen beschikbaar voor kleurendruk.

-Br= *mode*

Bepaalt de helderheidsinstelling.

De beschikbare waarden voor de helderheidsinstel-optie zijn als volgt.

+5

Helder 5

+4

Helder 4

+3

Helder 3

+2

Helder 2

+1

Helder 1

0

Normaal

-1

Donker 1

-2

Donker 2

-3

Donker

-4

Donker

-5

Donker

-RGBc= *mode*

Bepaalt de RGB kleurcorrectie.

De beschikbare RGB kleurcorrectiewaarden zijn als volgt.

10

Perceptueel

11

Verzadiging

12

Relatieve kleur

13

Absolute kleur

Deze optie is alleen beschikbaar voor kleurendruk en wanneer de inkomende gegevens RGB gegevens zijn.

-RGBPr= *mode*

Bepaalt het RGB invoerprofiel.

De beschikbare waarden voor het RGB invoerprofiel zijn als volgt.

0

sRGB

1

AdobeRGB

Deze optie is alleen beschikbaar voor kleurendruk en wanneer de inkomende gegevens RGB gegevens zijn.

-RGBTp= *mode*

Bepaalt de RGB kleurcorrectie.

De beschikbare waarden voor het RGB invoerprofiel zijn als volgt.

5000

5 000K

6000

6 000K

9300

9,300K

Deze optie is alleen beschikbaar voor kleurendruk en wanneer de inkomende gegevens RGB gegevens zijn.

*-Cb= cyaan-laag: cyaan-midden: cyaan-hoog: magenta-laag: magenta-midden: magenta-hoog: geel-laag: geel-midden: geel-hoog: zwart-laag: zwart-midden: zwart-hoog*

Bepaalt de bijstelwaarde voor de kleurbalans voor elke kleur/zwarting.

De beschikbare waarden voor het RGB invoerprofiel zijn als volgt.

+3

Donker 3

+2

Donker 2

+1

Donker 1

0

Normaal

-1

Licht 1

-2

Licht 2

-3

Licht 3

-Cb optionele waarde moet worden bepaald in de volgende volgorde:

Cyaan lage dekking, Cyaan gemiddelde dekking, Cyaan hoge dekking, Magenta lage dekking, Magenta gemiddelde dekking, Magenta hoge dekking, Geel lage dekking, Geel gemiddelde dekking, Geel hoge dekking, Zwart lage zwarting, Zwart gemiddelde zwarting, Zwart hoge zwarting

Waar geen waarde is gekozen, wordt er ingesteld op "0" (Normaal).

Als u bijvoorbeeld wilt kiezen voor "Licht 2" voor cyaan gemiddelde dekking, "Donker 3" voor geel hoge dekking en "Donker 2" voor zwart lage zwarting, kunt u dat bepalen op een van de volgende

manieren:

```
-Cb=0: -2:0:0:0:0:0:0: +3: +2:0:0
```

```
-Cb=: -2: : : : : : : +3: +2: :
```

`-Hld=PrintType:UserID:Password:DocumentName`

Veilige afdruk

*PrintType*

store

Veilige afdruk/Opslagafdruk

proof

Proefafdruk

*UserID*

Tot acht enkel-byte tekens van 0x20 tot 0x7E, uitgezonderd 0x20 " " (blanco) en 0x3A": "  
(dubbele punt).

*Wachtwoord*

Tot twaalf enkel-byte tekens van 0x30 tot 0x39 (cijfers).

*DocumentName*

Tot twaalf enkel-byte tekens van 0x20 tot 0x7E, uitgezonderd 0x20 " " (blanco) en 0x3A": "  
(dubbele punt).

Veilige afdruk

`-Hld=store:UserID:Password:DocumentName`

`-Hld=store:UserID:Password:`

Opslag afdrukken


`-Hld=store:UserID::DocumentName`

`-Hld=store:UserID::`

Proefafdruk

`-Hld=proof:UserID::DocumentName`

`-Hld=proof:UserID::`

 **VOORZICHTIG:** Zorg dat u alleen de Veilige afdruk kiest wanneer u gegevens direct naar de printer stuurt. De Veilige afdruk kan niet altijd beschikbaar zijn, ook als u er voor kiest, als de gegevens moeten worden afgedrukt via een andere server of als de gegevens moeten worden verwerkt door een ander programma, zoals voor het afdrukken van PostScript bestanden. Het Sorteren wordt automatisch gekozen wanneer u kiest voor Proefafdruk.

-Teign= *taakeigenaar*: *Wachtwoord*

Verificatie-instelling

## Bepaalt de naam van de taakeigenaar en het wachtwoord voor verificatie.

- Wanneer alleen de taakeigenaar-naam is gekozen (-Teign=taakeigenaar-naam:) (geen wachtwoord gekozen), wordt het verificatie-wachtwoord beschouwd als niet vastgelegd.
- Wanneer alleen het wachtwoord is gekozen (-Teign=:wachtwoord) (geen taakeigenaar-naam gekozen), wordt de gebruikersnaam van de aanmelding gebruikt als taakeigenaar-naam. Het ingevoerde wachtwoord gaat gelden als wachtwoord voor verificatie.
- Wanneer noch de naam van de taakeigenaar, noch een wachtwoord is gekozen (-Teign=:), wordt de gebruikersnaam van de aanmelding gebruikt als taakeigenaar-naam, en het verificatie-wachtwoord wordt beschouwd als niet vastgelegd.
- Wanneer de taakeigenaar-naam langer is dan het toegestane aantal letters, worden de overtollige letters genegeerd.
- Wanneer er een ontoelaatbaar letterteken is gekozen voor de taakeigenaar-naam, wordt er "Onbekende gebruiker" toegepast voor de taakeigenaar-naam.

\*Toegestane lettertekens voor de taakeigenaar-naam zijn letters, cijfers en leestekens, behalve de spatie en de dubbele punt.

\*Er kunnen tot 32 lettertekens worden gekozen voor de taakeigenaar-naam.

- Wanneer er een ontoelaatbaar letterteken wordt gekozen voor het wachtwoord, of wanneer het ingevoerde wachtwoord het toegestane aantal letters overschrijdt, wordt het verificatie-wachtwoord beschouwd als niet vastgelegd.

\*Alleen cijfers zijn toegestaan voor het wachtwoord.

\*De toegestane lengte van het wachtwoord is van 4 tot 12 cijfers.

- Een incomplete vorm van de -Teign optie wordt beschouwd alsof er geen verificatie-instelling is gemaakt. Als er in dat geval een verificatie-instelling wordt gemaakt via een omgevingsvariabele, wordt die gebruikt als instelinformatie.

## Bijvoorbeeld

Om een programmalijst van het bestand.txt bestand te converteren naar een PostScript printertaal-programma dat het papier in de liggende "landschap" oriëntering plaatst en vervolgens afdrukt in een 2-kolommen formaat, tikt u het volgende:

```
% txt2ps2 -r -2 file.txt | lpr (for Linux)
% txt2ps2 -r -2 file.txt | lp (for Solaris/HP-UX)
```

Voor de conversie van bestand.txt naar een PostScript printertaal-programma dat wordt uitgestuurd naar een bestand.ps bestand, tikt u het volgende:



```
% txt2ps2 file.txt > file.ps% lpr file.ps (voor Linux)
% lp file.ps (voor Solaris/HP-UX)
```

Voor conversie van het uitgestuurde resultaat van het commando naar een PostScript printertaal-programma met behulp van txt2ps2 en het afdrucken ervan op de printer, tikt u het volgende:

```
% ls -alF | txt2ps2 | lpr (voor Linux)
% ls -alF | txt2ps2 | lp (voor Solaris/HP-UX)
```

## Omgevingsvariabele

### TXT2PS2OPTION

Optionele instellingen gebaseerd op de omgevingsvariabele. Voor afdrucken in een 2-kolommen formaat, in 8-punts lettergrootte en liggende "landschap" oriëntering, tikt u het volgende:

```
% setenv TXT2PS2OPTION "-2 -s8 -r"
```

Voor gebruik van dezelfde opties als die van het dellpsif filter gespecificeerd met printcap, tikt u als volgt:

```
% setenv TXT2PS2OPTION "<dellpsif>"
```

## Bestand

```
/usr/local/dellbin5110cn/.dellpsdefault5110cn
```

Dit is de standaard commando-optie voor bestandsinstelling voor individuele gebruikers.

## Belangrijk

- Wanneer de zelfde optie tweemaal wordt gespecificeerd, zal de latere keuze gelden. Aangezien TXT2PS2OPTION wordt geanalyseerd vóór de opties van de commandoregel, verkrijgt u hiermee de mogelijkheid om tijdelijk de opties die al waren ingesteld in TXT2PS2OPTION aan te passen door iets anders in te tikken op de commandoregel.
- De commentaar-aanduiding (%%page:m n) van het paginanummer kan niet worden uitgestuurd naar het PostScript programmabestand dat wordt verkregen met de standaard opties van txt2ps2. Dus wanneer de uitvoer van txt2ps2 moet worden toegepast als de uitvoer van een andere applicatie (psrev van TRANSCRIPT, enz.), zult u de aanduiding van het paginanummer alleen kunnen toevoegen door invoegen van het regelcommando (*-Irege ls*).
- Als er een BS code wordt gevonden aan het begin van een regel, zal de afdrukpositie van het volgende letterteken naar links opschuiven aan het begin van de regel.
- Wanneer er meerdere tab-codes in een regel zijn opgenomen, kan de tabpositie wel eens verschuiven als gevolg van een automatische regeldoorvoer. In dat geval gebruikt u de *-I* or *-w* optie.
- Het aantal kolommen dat wordt bepaald door de *-w* optie hoeft niet overeen te komen met het

daadwerkelijk aantal afgedrukte lettertekens. Het werkelijk aantal enkel-byte lettertekens dat moet worden afgedrukt wordt afgeleid door de uitvoerkolom-positie (de uitkolom) gespecificeerd met de `o` optie af te trekken van het aantal kolommen dat wordt bepaald door de `-w` optie. De `-mg` optie kan niet worden gespecificeerd wanneer de `-w`, `-l`, `-o`, en `-L` opties zijn gespecificeerd. De uitgangsposities voor de marges in het kantlijncommando (`-mg=u:b:r:l`) vallen niet samen met de randen van het vel papier. De kantlijnen worden gemeten vanaf de rand van het afdrukgebied voor het vel papier, zoals toegestaan door de printer. Gebruik de `-ps` optie alleen wanneer een PostScript bestand dat geen `%!` aan het begin van het bestand heeft, wordt gebruikt als PostScript bestand. Wanneer er een normaal tekstbestand wordt ingevoerd, zal het daarmee niet goed werken.

- In HP-UX, beschouwd de `txt2ps2` functie alle bestanden die geschreven zijn door PostScript en `%!` aan het begin van het bestand bevatten als PostScript bestanden. Om PostScript bestanden af te drukken als tekstbestanden, kiest u de `TX` optie. Met die optie zullen PostScript bestanden worden verwerkt als tekstbestanden.

## sunras2ps2 (Solaris)

### Formaat

```
/usr/local/dellbin5110cn/sunras2ps2 [-d] [-D] [-Itray-input] [-t] [-r] [-n] [-l=left,bottom  
-s=width,height] [-S=width] [-E] [-Nc=copies] [-Cl] [-Hd=position: format] [-Hfont] [-MSI]  
[-M=type] [-Mfo=mode] [-Pon] [-St=mode] [-Sp] [-Sb] [-Cm=mode] [-Pr=mode] [-Cc=mode] [-  
Gc=mode] [-Sc=mode] [-Gg=mode] [-Ct] [-Hld=PrintType:UserID:Password:DocumentName]  
[filename...]
```

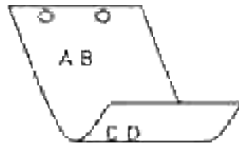
### Functie

Leest SunRaster gegevens, zet die om in een programma in de PostScript printertaal en schrijft het bestand naar de standaard uitvoer. Als er geen bestandsnaam is gekozen, zal de standaard invoer worden beschouwd als de commando-invoer. SunRaster bestanden met een pixeldiepte van 1, 8, 24, en 32 bits kunnen worden gekozen. `sunran2ps2` neemt de bestandsnaam aan als gecreëerd in 72dpi en berekent het uitvoerformaat. Daarom zult u , om SunRaster bestanden om te zetten naar een andere resolutie, expliciet de formaat optie (`-s`, `-s`) moeten kiezen.

### Optie

`-d`

Hiermee stelt u de korte-kant bindfunctie in. Wanneer deze is gekozen, wordt de afdrukrichting en `-plaats` bijgesteld en wordt er afgedrukt op beide zijden van het papier, zodanig dat de korte kant van de pagina geschikt is voor inbinden.



-D

Hiermee stelt u de lange-kant bindfunctie in. Wanneer deze is gekozen, wordt de afdrukrichting en –plaats bijgesteld en wordt er afgedrukt op beide zijden van het papier, zodanig dat de lange kant van de pagina geschikt is voor inbinden.



*-Tray-input*

Kiest de papierlade. De papierlade is rechtstreeks te kiezen door de gewenste lade te specificeren, of indirect door keuze van een papierformaat. Wanneer u een papierformaat kiest, wordt de papierlade waarin het betreffende papier ligt, automatisch opgezocht en geselecteerd. De parameters voor het kiezen van een papierlade zijn als volgt.

1

Voer papier in vanuit lade 1 (standaard 500-vel papierlade).

2

Voer papier in vanuit lade 2 (optionele 500-vel papierlade (aanvulling) of de 1000-vel papierlade).

3

Voer papier in vanuit lade 3 (optionele 1000-vel papierlade).

4

Voer papier in vanuit lade 4 (optionele 1000-vel papierlade).

A4

Voer papier in vanuit de lade met A4 papier (210 x 297 mm).

A5

Voer papier in vanuit de lade met A5 papier (148 x 210 mm).

B5

Voer papier in vanuit de lade met B5 papier (182 x 257 mm).

LT

Voer papier in vanuit de lade met "Letter" papier (216 x 279 mm).

FL

Voer papier in vanuit de lade met Folio papier (216 x 330 mm).

LG

Voer papier in vanuit de lade met "Legal" papier (216 x 356 mm).

EX

Voer papier in vanuit de lade met Executive papier (216 x 267 mm).

MO

Voer papier in vanuit de lade met Monarch papier (98 x 191 mm).

COM10

Voer papier in vanuit de lade met Envelop #10 (105 x 241 mm).

DL

Voer papier in vanuit de lade met DL papier (110 x 220 mm).

C5

Voer papier in vanuit de lade met C5 papier (162 x 229 mm).

*MxNmm*

Voer papier in vanuit de lade met MxN mm, gedefinieerd door de gebruiker.

Mogelijk bereik: Breedte 88,9 tot 220 mm Lengte: 139,7 tot 355,6 mm

*MxNin*

Voer papier in vanuit de lade met MxN inch, gedefinieerd door de gebruiker.

Mogelijk bereik: Breedte 3,50 tot 8,50 inch Lengte: 5,50 tot 35,56 cm

Als deze optie niet gespecificeerd is of de gekozen papierlade is niet beschikbaar, voert u dan papier toe vanuit de standaard lade.

-t

Schakelt de *toner besparen* functie in voor het afdrucken. De afdruk zal er iets vager uitzien dan bij het normale afdrucken. In sommige gevallen kan deze optie genegeerd worden.

-r

Draait de pagina 90° en gebruikt het papier in liggende (landschap) oriëntering.

-n

Voorkomt de toevoeging van een vertoonpagina. Deze wordt gebruikt wanneer de bestanden die zijn omgezet in een PostScript printertaal-programma worden samengevoegd met bestanden die met andere applicaties gecreëerd zijn.

*-l=left,bottom*

Bepaalt de afdrukpositie. Het afdrucken wordt uitgevoerd vanaf de linker onderkant van de pagina. De standaard afstand is 0,25 inch (6,35 mm) van links en van onderen.

*-s=width,height*

Bepaalt het afdrukformaat. Het afdrucken wordt verricht met de breedte en de hoogte in inch.

*-S=width*

Stelt de breedte van het afdrukformaat vast, in inch. De hoogte wordt automatisch berekend op basis van de breedte.

-E

Deze functie schakelt de beeldverbeteringsfunctie in. In sommige gevallen kan deze optie genegeerd worden.

*-Nc=copies*

Kiest het aantal af te drukken exemplaren (de waarde voor het aantal exemplaren moet altijd een positief geheel getal zijn).

-c1

Specificeert dat de afdrucken moeten worden gesorteerd. Als het aantal exemplaren niet is gekozen, zal deze optie genegeerd worden.

*-Hd=positie:formaat*

Specificeert de plaats waar de gebruikersinformatie voor de header of footer geplaatst moet worden. *positie* geeft de plaats voor weergave aan. Deze optie is echter alleen beschikbaar voor de conversie van tekstbestanden.

ul

Drukt af in de linker bovenhoek van het papier.

dl

Drukt af in de linker benedenhoek van het papier.

dr

Drukt af in de rechter benedenhoek van het papier.

*formaat* specificeert de inhoud en de volgorde voor afdrucken. Deze optie kunt u weglaten. Als u deze optie weglaat, wordt er *uh* aangehouden als de standaardwaarde.

u

Gebruikersnaam

h

Hostnaam

t

Datum en Tijd. Als u voor de af te drukken gegevens de waarde *tuh* kiest, worden de gegevens afgedrukt als volgt: Datum en tijd, Gebruiker: *gebruikersnaam* Host: *host-naam*.

Deze opties gebruikt u bijvoorbeeld u als volgt. Bij de conversie van tekstbestanden, drukt u de gebruikersnaam, dan de hostnaam in de rechter bovenhoek van het papier af en drukt u alle pagina's af. (Deze instelling voor gebruikersnaam, hostnaam en alle pagina's afdrucken is de standaard instelling.)

-Hd=*ur*-Hd=*ur:uh*

-Hf *font*

Kiest het lettertype voor afdrucken van de header en footer. Europese lettertypen die gelijk zijn aan half-formaat alfanumerieke lettertypen zijn te specificeren. Helvetica wordt gebruikt als standaard lettertype. Als het verkeerde lettertype is gekozen, kan het standaard Europese lettertype van de printer worden gebruikt. Als de header/footer afdrukoptie is gekozen, wordt de lettertype-specificatie voor de header/footer genegeerd..

-MSI

Specificeert de multi-invoerlade.

-M=*type*

Specificeert de papiersoort in de multi-invoerlade. De beschikbare multi-invoerlade papiersoorten zijn als volgt.

B

Fijn Papier/Bankpost/Gewoon papier 2

BB

Fijn Papier/Bankpost/Gewoon papier 2 – kant 2

P

Briefpapier/Gewoon/Gewoon papier 1

PB

Briefpapier achter/Gewoon/Gewoon papier 1 - Zijde 2

R

GeRecycled of kringlooppapier

RB

GeRecycled papier Achter/ Kringlooppapier - kant 2

H1

Dik papier/Zwaar papier 1/Omslag 1

H1B

Dik papier/Zwaar papier 1/Omslag 1 – Zijde 2

H2

Dik papier2/Zwaar papier 2/Omslag 2

H2B

Dik papier 2/Zwaar papier 2/Omslag 2 – Zijde 2

OHP

Transparant

L

Etiketvellen/Etiketten

C2

Gecoat/Gecoat 2/Gecoat papier 2

C2B

Gecoat achter/Gecoat 2/Gecoat papier 2 – Zijde 2

C3

Dikker gecoat/Gecoat 3/Gecoat papier 3

C3B

Dikker gecoat achter/Gecoat 3/Gecoat papier 3 - Zijde 2

E

## Enveloppen

Als deze optie niet gespecificeerd is, kan de multi-invoerlade papiersoort worden gebruikt voor het afdrucken.

### *-Mfo=mode*

Kiest de oriëntering voor de multi-invoerlade. Mogelijke oriëntaties voor de multi-invoerlade zijn als volgt.

1e

Liggend

1er

Liggend (gedraaid)

se

Staand

ser

Staand (gedraaid)

### *-Pon*

Specificeert een alternatieve papierlade. De beschikbare alternatieve papierladen zijn als volgt.

0

Printerinstellingen gebruiken

1

Bericht weergeven

2

Toevoer via multi-invoerlade

3

Gebruik eerst volgende formaat (inpassen)

4

Gebruik groter formaat (inpassen)

5

Gebruik eerst volgende formaat (geen zoom)

6



Gebruik groter formaat (geen zoom)

*-St=mode*

Specificeert de toevoer van scheidingsvellen. De beschikbare scheidingsvel-toevoermogelijkheden zijn als volgt.

*auto*

Auto-invoerlade/Auto

1

1ste lade/Lade 1 (standaard 500-vel invoerlade)

2

2de lade/Lade 2 (optionele 500-vel papierlade of 1000-vel papierlade)

3

3de lade/Lade 3 (optionele 1000-vel papierlade)

4

4de lade/Lade 4 (optionele 1000-vel papierlade)

*off*

Uit

*-Sp*

Kiest voor afdrucken van scheidingsvellen. Alleen beschikbaar wanneer de papierlade voor de scheidingsvellen al is gekozen.

*-Sb*

Kiest voor blanco pagina's overslaan.

*-Cm=mode*

Specificeert wel of geen afdrukkleur. Mogelijkheden voor de afdrukkleur zijn als volgt.

*c*

Kleur (CMYK)

*k*

Zwart

*-Pr=mode*

Specificeert de afdrukkwaliteit. Mogelijkheden voor de afdrukkwaliteit zijn als volgt.

hs

Hoge snelheid

hq

Hoge kwaliteit

*-Cc=mode*

Specificeert de RGB kleurcorrectie. Mogelijkheden voor de RGB kleurcorrectie zijn als volgt.

0

Uit

1

Foto

2

sRGB

3

Standaard/ Normaal

4

Presentatie

Deze optie is alleen beschikbaar voor kleurendruk en wanneer de inkomende gegevens RGB gegevens zijn.

*-Gc=mode*

Specificeert de RGB gammacorrectie. Mogelijkheden voor de RGB gammacorrectie zijn als volgt.

1.0

1.0

1.4

1.4

1.8

1.8

2.2

2.2

2.6

2.6

off

Uit

Deze optie is alleen beschikbaar voor kleurendruk en wanneer de inkomende gegevens RGB gegevens zijn.

*-Sc=mode*

Specificeert het raster. De mogelijkheden voor het raster zijn als volgt.

0

Fijnheid

1

Gradatie

2

Auto

3

Voor transparanten

*-Gg=mode*

Specificeert grijs gegarandeerd. De mogelijkheden voor grijs gegarandeerd zijn als volgt.

on

Aan

off

Uit

Deze optie is alleen beschikbaar voor kleurendruk.

*-Ct*

Kiest de kleurtransformatie.

Deze optie is alleen beschikbaar voor kleurendruk.

*-Br= mode*

Bepaalt de helderheidsinstelling.

De beschikbare waarden voor de helderheidsinstel-optie zijn als volgt.

+5

Helder 5

+4

Helder 4

+3

Helder 3

+2

Helder 2

+1

Helder 1

0

Normaal

-1

Donker 1

-2

Donker 2

-3

Donker

-4

Donker

-5

Donker

-RGBc= *mode*

Bepaalt de RGB kleurcorrectie.

De beschikbare RGB kleurcorrectiewaarden zijn als volgt.

10

Perceptueel

11

Verzadiging

12

Relatieve kleur

13

Absolute kleur

Deze optie is alleen beschikbaar voor kleurendruk en wanneer de inkomende gegevens RGB gegevens zijn.

`-RGBPr=mode`

Bepaalt het RGB invoerprofiel.

De beschikbare waarden voor het RGB invoerprofiel zijn als volgt.

0

sRGB

1

AdobeRGB

Deze optie is alleen beschikbaar voor kleurendruk en wanneer de inkomende gegevens RGB gegevens zijn.

`-RGBTp=mode`

Bepaalt de RGB kleurcorrectie.

De beschikbare waarden voor het RGB invoerprofiel zijn als volgt.

5000

5 000K

6000

6 000K

9300

9,300K

Deze optie is alleen beschikbaar voor kleurendruk en wanneer de inkomende gegevens RGB gegevens zijn.

`-Cb= cyaan-laag;cyaan-midden;cyaan-hoog;magenta-laag;magenta-midden;magenta-hoog;geel-laag;geel-midden;geel-hoog;zwart-laag;zwart-midden;zwart-hoog`



## Proefafdruk

### *UserID*

Tot acht enkel-byte tekens van 0x20 tot 0x7E, uitgezonderd 0x20 " " (blanco) en 0x3A":" (dubbele punt).

### *Wachtwoord*

Tot twaalf enkel-byte tekens van 0x30 tot 0x39 (cijfers).

### *DocumentName*

Tot twaalf enkel-byte tekens van 0x20 tot 0x7E, uitgezonderd 0x20 " " (blanco) en 0x3A":" (dubbele punt).

## Veilige afdruk

`-Hld=store:UserID:Password:DocumentName`

`-Hld=store:UserID:Password:`

## Opslag afdrukken


`-Hld=store:UserID::DocumentName`

`-Hld=store:UserID::`

## Proefafdruk

`-Hld=proof:UserID::DocumentName`

`-Hld=proof:UserID::`

 **VOORZICHTIG:** Zorg dat u alleen de Veilige afdruk kiest wanneer u gegevens direct naar de printer stuurt. De Veilige afdruk kan niet altijd beschikbaar zijn, ook als u er voor kiest, als de gegevens moeten worden afgedrukt via een andere server of als de gegevens moeten worden verwerkt door een ander programma, zoals voor het afdrukken van PostScript bestanden. Het Sorteren wordt automatisch gekozen wanneer u kiest voor Proefafdruk.

`-Teign= taakeigenaar naam: Wachtwoord`

## Verificatie-instelling

## Bepaalt de naam van de taakeigenaar en het wachtwoord voor verificatie.

- Wanneer alleen de taakeigenaar-naam is gekozen (`-Teign=taakeigenaar-naam:`) (geen wachtwoord gekozen), wordt het verificatie-wachtwoord beschouwd als niet vastgelegd.
- Wanneer alleen het wachtwoord is gekozen (`-Teign=:wachtwoord`) (geen taakeigenaar-naam gekozen), wordt de gebruikersnaam van de aanmelding gebruikt als taakeigenaar-naam. Het ingevoerde wachtwoord gaat gelden als wachtwoord voor verificatie.
- Wanneer noch de naam van de taakeigenaar, noch een wachtwoord is gekozen (`-Teign=:`), wordt de

gebruikersnaam van de aanmelding gebruikt als taakeigenaar-naam, en het verificatie-wachtwoord wordt beschouwd als niet vastgelegd.

- Wanneer de taakeigenaar-naam langer is dan het toegestane aantal letters, worden de overtollige letters genegeerd.
- Wanneer er een ontoelaatbaar letterteken is gekozen voor de taakeigenaar-naam, wordt er "Onbekende gebruiker" toegepast voor de taakeigenaar-naam.

\*Toegestane lettertekens voor de taakeigenaar-naam zijn letters, cijfers en leestekens, behalve de spatie en de dubbele punt.

\*Er kunnen tot 32 lettertekens worden gekozen voor de taakeigenaar-naam.

- Wanneer er een ontoelaatbaar letterteken wordt gekozen voor het wachtwoord, of wanneer het ingevoerde wachtwoord het toegestane aantal letters overschrijdt, wordt het verificatie-wachtwoord beschouwd als niet vastgelegd.

\*Alleen cijfers zijn toegestaan voor het wachtwoord.

\*De toegestane lengte van het wachtwoord is van 4 tot 12 cijfers.

- Een incomplete vorm van de -Teign optie wordt beschouwd alsof er geen verificatie-instelling is gemaakt. Als er in dat geval een verificatie-instelling wordt gemaakt via een omgevingsvariabele, wordt die gebruikt als instelinformatie.

## Bijvoorbeeld

Om het weergegeven beeld op het scherm vast te leggen in een bestand met behulp van het "snapshot" commando en om het bestand vervolgens te converteren naar een PostScript printertaal-programma met het `sunras2ps2` commando, tikt u het volgende.

```
% sunras2ps2 file.rs > file.ps
```

Om het weergegeven beeld op het scherm vast te leggen in een bestand met behulp van het "snapshot" commando, om het bestand dan te converteren naar een PostScript printertaal-programma met het `sunras2ps2` commando en om het vervolgens met de printer af te drukken, tikt u het volgende.

```
% sunras2ps2 file.rs | lp
```

## Belangrijk

- Wanneer `-s` en `-S` allebei tegelijk zijn gespecificeerd of wanneer de zelfde optie tweemaal is gekozen, zal de latere instelling worden aangehouden.
- Als de uitvoerformaat-optie (`-s`, `-S`) niet is gekozen, zorgt de schaalaanpassing dat elk beeldpunt van de rastergegevens overeenkomt met één rasterpunt voor de printer.
- Als de afdrukpositie-optie een punt aangeeft buiten het afdrukgebied van de printer, zullen de gegevens buiten het afdrukgebied niet worden afgedrukt.

## txt2ps2 (Linux/Solaris/HP-UX)



## Formaat

```
/usr/local/dellbin5110cn/tiff2ps2 [-d] [-D] [-Itray-input] [-t] [-r] [-n] [-l=left,bottom]
[-s=width,height] [-S=width] [-E] [-Nc=copies] [-Cl] [-Hd=position:format] [-Hfont] [-MSI]
[-M=type] [-Mfo=mode] [-Pon] [-St=mode] [-Sp] [-Sb] [-Cm=mode] [-Pr=mode] [-Cc=mode] [-
Gc=mode] [-Sc=mode] [-Gg=mode] [-Ct] [-Hld=PrintType:UserID:Password:DocumentName]
[filename...]
```

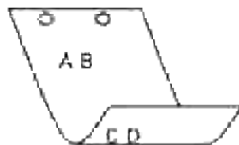
## Functie

Leest TIFF gegevens, zet die om in een programma in de PostScript printertaal en schrijft het bestand naar de standaard uitvoer. Als er geen bestandsnaam is gekozen, zal de standaard invoer worden beschouwd als de commando-invoer. TIFF-bestanden met een pixeldiepte van 1, 4, 8, 24 en 32 bits kunnen worden uitgevoerd. Vier verschillende compressieformaten worden ondersteund. Huffman compressie (CCITT Groep 3 getransformeerde Huffman run-lengte codering), Fax-CCITT3 compressie (facsimile-geschikt CCITT Groep 3), PackBits compressie, Niet-compressie. Ook in de genoemde compressieformaten echter zal een TIFF-bestand met meerdere beelden in één bestand niet worden ondersteund. Tiff2ps2 neemt de bestandsnaam aan als gecreëerd in 72dpi en berekent het uitvoerformaat. Daarom zult u, om TIFF-bestanden om te zetten naar een andere resolutie, expliciet de formaat-optie (-s, -S) voor conversie moeten kiezen.

## Optie

-d

Hiermee stelt u de korte-kant bindfunctie in. Wanneer deze is gekozen, wordt de afdrukrichting en -plaats bijgesteld en wordt er afgedrukt op beide zijden van het papier, zodanig dat de korte kant van de pagina geschikt is voor inbinden.



-D

Hiermee stelt u de lange-kant bindfunctie in. Wanneer deze is gekozen, wordt de afdrukrichting en -plaats bijgesteld en wordt er afgedrukt op beide zijden van het papier, zodanig dat de lange kant van de pagina geschikt is voor inbinden.



#### *-Tray-input*

Kiest de papierlade. De papierlade is rechtstreeks te kiezen door de gewenste lade te specificeren, of indirect door keuze van een papierformaat. Wanneer u een papierformaat kiest, wordt de papierlade waarin het betreffende papier ligt, automatisch opgezocht en geselecteerd. De parameters voor het kiezen van een papierlade zijn als volgt.

1

Voer papier in vanuit lade 1 (standaard 500-vel papierlade).

2

Voer papier in vanuit lade 2 (optionele 500-vel papierlade (aanvulling) of de 1000-vel papierlade).

3

Voer papier in vanuit lade 3 (optionele 1000-vel papierlade).

4

Voer papier in vanuit lade 4 (optionele 1000-vel papierlade).

A4

Voer papier in vanuit de lade met A4 papier (210 x 297 mm).

A5

Voer papier in vanuit de lade met A5 papier (148 x 210 mm).

B5

Voer papier in vanuit de lade met B5 papier (182 x 257 mm).

LT

Voer papier in vanuit de lade met "Letter" papier (216 x 279 mm).

FL

Voer papier in vanuit de lade met Folio papier (216 x 330 mm).

LG

Voer papier in vanuit de lade met "Legal" papier (216 x 356 mm).

EX

Voer papier in vanuit de lade met Executive papier (216 x 267 mm).

MO

Voer papier in vanuit de lade met Monarch papier (98 x 191 mm).

COM10

Voer papier in vanuit de lade met Envelop #10 (105 x 241 mm).

DL

Voer papier in vanuit de lade met DL papier (110 x 220 mm).

C5

Voer papier in vanuit de lade met C5 papier (162 x 229 mm).

*MxNmm*

Voer papier in vanuit de lade met MxN mm, gedefinieerd door de gebruiker. Mogelijk bereik:  
Breedte: 88,9 tot 220 mm Lengte: 139,7 tot 355,6 mm

*MxNin*

Voer papier in vanuit de lade met MxN inch, gedefinieerd door de gebruiker. Mogelijk bereik:  
Breedte: 3,50 tot 8,50 inch Lengte: 5,50 tot 35,56 cm

Als deze optie niet gespecificeerd is of de gekozen papierlade is niet beschikbaar, voert u dan papier toe vanuit de standaard lade.

-t

Schakelt de *toner besparen* functie in voor het afdrucken. De afdruk zal er iets vager uitzien dan bij het normale afdrucken. In sommige gevallen kan deze optie genegeerd worden.

-r

Draait de pagina 90° en gebruikt het papier in liggende (landschap) oriëntering.

-n

Voorkomt de toevoeging van een vertoonpagina. Deze wordt gebruikt wanneer de bestanden die zijn omgezet in een PostScript printertaal-programma worden samengevoegd met bestanden die met andere applicaties gecreëerd zijn.

*-l=left, bottom*

Bepaalt de afdrukpositie. Het afdrucken wordt uitgevoerd vanaf de linker onderkant van de pagina. De standaard afstand is 0,25 inch (6,35 mm) van links en van onderen.

`-s=width,height`

Bepaalt het afdrukformaat. Het afdrukken wordt verricht met de breedte en de hoogte in inch.

`-S=width`

Stelt de breedte van het afdrukformaat vast, in inch. De hoogte wordt automatisch berekend op basis van de breedte.

`-E`

Deze functie schakelt de beeldverbeteringsfunctie in. In sommige gevallen kan deze optie genegeerd worden.

`-Nc=copies`

Kiest het aantal af te drukken exemplaren (de waarde voor het aantal exemplaren moet altijd een positief geheel getal zijn).

`-c1`

Specificeert dat de afdrukken moeten worden gesorteerd. Als het aantal exemplaren niet is gekozen, zal deze optie genegeerd worden.

`-Hd=position:format`

Specificeert de plaats waar de gebruikersinformatie voor de header of footer geplaatst moet worden. *positie* geeft de plaats voor weergave aan. Deze optie is echter alleen beschikbaar voor de conversie van tekstbestanden.

lb

Drukt af in de linker bovenhoek van het papier.

rb

Drukt af in de rechter bovenhoek van het papier.

lo

Drukt af in de linker benedenhoek van het papier.

ro

Drukt af in de rechter benedenhoek van het papier.

*formaat* specificeert de inhoud en de volgorde voor afdrukken. Deze optie kunt u weglaten. Als u deze optie weglaat, wordt er `uh` aangehouden als de standaardwaarde.

u

Gebruikersnaam

h

Hostnaam

t

Datum en Tijd. Als u voor de af te drukken gegevens de waarde `tuh` kiest, worden de gegevens afgedrukt als volgt: Datum en tijd, Gebruiker: *gebruikersnaam* Host: *host-naam*.

Deze opties gebruikt u bijvoorbeeld u als volgt. Bij de conversie van tekstbestanden, drukt u de gebruikersnaam, dan de hostnaam in de rechter bovenhoek van het papier af en drukt u alle pagina's af. (Deze instelling voor gebruikersnaam, hostnaam en alle pagina's afdrucken is de standaard instelling.)

`-Hd=ur-Hd=ur:uh`

`-Hfont`

Kiest het lettertype voor afdrucken van de header en footer. Europese lettertypen die gelijk zijn aan half-formaat alfanumerieke lettertypen zijn te specificeren. Helvetica wordt gebruikt als standaard lettertype. Als het verkeerde lettertype is gekozen, kan het standaard Europese lettertype van de printer worden gebruikt. Als de header/footer afrukoptie is gekozen, wordt de lettertype-specificatie voor de header/footer genegeerd.

`-MSI`

Specificeert de multi-invoerlade.

`-M=type`

Specificeert de papiersoort in de multi-invoerlade. De beschikbare multi-invoerlade papiersoorten zijn als volgt.

B

Fijn Papier/Bankpost/Gewoon papier 2

BB

Fijn Papier/Bankpost/Gewoon papier 2 – kant 2

P

Briefpapier/Gewoon/Gewoon papier 1

PB

Briefpapier achter/Gewoon/Gewoon papier 1 - Zijde 2

R

GeRecycled of kringlooppapier

RB

GeRecycled papier Achter/ Kringlooppapier - kant 2

H1

Dik papier/Zwaar papier 1/Omslag 1

H1B

Dik papier/Zwaar papier 1/Omslag 1 – Zijde 2

H2

Dik papier2/Zwaar papier 2/Omslag 2

H2B

Dik papier 2/Zwaar papier 2/Omslag 2 – Zijde 2

OHP

Transparant

L

Etiketvellen/Etiketten

C2

Gecoat/Gecoat 2/Gecoat papier 2

C2B

Gecoat achter/Gecoat 2/Gecoat papier 2 – Zijde 2

C3

Dikker gecoat/Gecoat 3/Gecoat papier 3

C3B

Dikker gecoat achter/Gecoat 3/Gecoat papier 3 - Zijde 2

E

Enveloppen

Als deze optie niet gespecificeerd is, kan de multi-invoerlade papiersoort worden gebruikt voor het afdrukken.

-Mfo=*stand*

Kiest de oriëntering voor de multi-invoerlade. Mogelijkheden voor de multi-invoerlade oriëntatie zijn als volgt.

1e

Liggend

ler

Liggend (gedraaid)

se

Staan

ser

Staan (gedraaid)

-Pon

Specificeert een alternatieve papierlade. De beschikbare alternatieve papierladen zijn als volgt.

0

Printerinstellingen gebruiken

1

Bericht weergeven

2

Toevoer via multi-invoerlade

3

Gebruik eerst volgende formaat (inpassen)

4

Gebruik groter formaat (inpassen)

5

Gebruik eerst volgende formaat (geen zoom)

6

Gebruik groter formaat (geen zoom)

-St=mode

Specificeert de toevoer van scheidingsvellen. De beschikbare scheidingsvel-toevoermogelijkheden zijn als volgt.

auto

Auto-invoerlade/Auto

1

1ste lade/Lade 1 (standaard 500-vel invoerlade)

2

2de lade/Lade 2 (optionele 500-vel papierlade of 1000-vel papierlade)

3

3de lade/Lade 3 (optionele 1000-vel papierlade)

4

4de lade/Lade 4 (optionele 1000-vel papierlade)

off

Uit

-Sp

Kiest voor afdrukken van scheidingsvellen. Alleen beschikbaar wanneer de papierlade voor de scheidingsvellen al is gekozen.

-Sb

Kiest voor blanco pagina's overslaan.

-Cm=*mode*

Specificeert wel of geen afdrukkleur. Mogelijkheden voor de afdrukkleur zijn als volgt.

c

Kleur (CMYK)

k

Zwart

-Pr=*mode*

Specificeert de afdrukkwaliteit. Mogelijkheden voor de afdrukkwaliteit zijn als volgt.

hs

Hoge snelheid

hq

Hoge kwaliteit

-Cc=*mode*

Specificeert de RGB kleurcorrectie. Mogelijkheden voor de RGB kleurcorrectie zijn als volgt.



0

Uit

1

Foto

2

sRGB

3

Standaard/ Normaal

4

Presentatie

Deze optie is alleen beschikbaar voor kleurendruk en wanneer de inkomende gegevens RGB gegevens zijn.

*-Gc=mode*

Specificeert de RGB gammacorrectie. Mogelijkheden voor de RGB gammacorrectie zijn als volgt.

1.0

1.0

1.4

1.4

1.8

1.8

2.2

2.2

2.6

2.6

off

Uit

Deze optie is alleen beschikbaar voor kleurendruk en wanneer de inkomende gegevens RGB gegevens zijn.

*-Sc=mode*

Kiest het raster.

De mogelijkheden voor het raster zijn als volgt.

0

Fijnheid

1

Gradatie

2

Auto

3

Voor transparanten

*-Gg=mode*

Specificeert grijs gegarandeerd. De mogelijkheden voor grijs gegarandeerd zijn als volgt.

on

Aan

off

Uit

Deze optie is alleen beschikbaar voor kleurendruk.

*-Ct*

Kiest de kleurtransformatie.

Deze optie is alleen beschikbaar voor kleurendruk.

*-Br= mode*

Bepaalt de helderheidsinstelling.

De beschikbare waarden voor de helderheidsinstel-optie zijn als volgt.

+5

Helder 5

+4

Helder 4

+3

Helder 3

+2

Helder 2

+1

Helder 1

0

Normaal

-1

Donker 1

-2

Donker 2

-3

Donker

-4

Donker

-5

Donker

-RGBc= *mode*

Bepaalt de RGB kleurcorrectie.

De beschikbare RGB kleurcorrectiewaarden zijn als volgt.

10

Perceptueel

11

Verzadiging

12

Relatieve kleur

13

Absolute kleur

Deze optie is alleen beschikbaar voor kleurendruk en wanneer de inkomende gegevens RGB gegevens

zijn.

`-RGBPr=mode`

Bepaalt het RGB invoerprofiel.

De beschikbare waarden voor het RGB invoerprofiel zijn als volgt.

0

sRGB

1

AdobeRGB

Deze optie is alleen beschikbaar voor kleurendruk en wanneer de inkomende gegevens RGB gegevens zijn.

`-RGBTp=mode`

Bepaalt de RGB kleurcorrectie.

De beschikbare waarden voor het RGB invoerprofiel zijn als volgt.

5000

5 000K

6000

6 000K

9300

9,300K

Deze optie is alleen beschikbaar voor kleurendruk en wanneer de inkomende gegevens RGB gegevens zijn.

`-Cb=cyaan-laag;cyaan-midden;cyaan-hoog;magenta-laag;magenta-midden;magenta-hoog;geel-laag;geel-midden;geel-hoog;zwart-laag;zwart-midden;zwart-hoog`

Bepaalt de bijstelwaarde voor de kleurbalans voor elke kleur/zwarting.

De beschikbare waarden voor het RGB invoerprofiel zijn als volgt.

+3

Donker 3

+2

Donker 2

+1

Donker 1

0

Normaal

-1

Licht 1

-2

Licht 2

-3

Licht 3

-Cb optionele waarde moet worden bepaald in de volgende volgorde:

Cyaan lage dekking, Cyaan gemiddelde dekking, Cyaan hoge dekking, Magenta lage dekking, Magenta gemiddelde dekking, Magenta hoge dekking, Geel lage dekking, Geel gemiddelde dekking, Geel hoge dekking, Zwart lage zwarting, Zwart gemiddelde zwarting, Zwart hoge zwarting

Waar geen waarde is gekozen, wordt er ingesteld op "0" (Normaal).

Als u bijvoorbeeld wilt kiezen voor "Licht 2" voor cyaan gemiddelde dekking, "Donker 3" voor geel hoge dekking en "Donker 2" voor zwart lage zwarting, kunt u dat bepalen op een van de volgende manieren:

```
-Cb=0:-2:0:0:0:0:0:0:+3:+2:0:0  
-Cb=-2:.....+3:+2::
```

*-Hld=PrintType:UserID:Password:DocumentName*

Veilige afdruk

*PrintType*

store

Veilige afdruk/Opslagafdruk

proof

Proefafdruk

*UserID*

Tot acht enkel-byte tekens van 0x20 tot 0x7E, uitgezonderd 0x20 " " (blanco) en 0x3A":"  
(dubbele punt).

*Wachtwoord*

Tot twaalf enkel-byte tekens van 0x30 tot 0x39 (cijfers).

*DocumentName*

Tot twaalf enkel-byte tekens van 0x20 tot 0x7E, uitgezonderd 0x20 " " (blanco) en 0x3A":" (dubbele punt).

#### Veilige afdruk

-Hld=store:UserID:Password:DocumentName

-Hld=store:UserID:Password:

#### Opslag afdrukken


-Hld=store:UserID::DocumentName

-Hld=store:UserID::

#### Proefafdruk

-Hld=proof:UserID::DocumentName

-Hld=proof:UserID::

 **VOORZICHTIG:** Zorg dat u alleen de Veilige afdruk kiest wanneer u gegevens direct naar de printer stuurt. De Veilige afdruk kan niet altijd beschikbaar zijn, ook als u er voor kiest, als de gegevens moeten worden afgedrukt via een andere server of als de gegevens moeten worden verwerkt door een ander programma, zoals voor het afdrukken van PostScript bestanden. Het Sorteren wordt automatisch gekozen wanneer u kiest voor Proefafdruk.

-Teign= *taakeigenaar: Wachtwoord*

Verificatie-instelling

## Bepaalt de naam van de taakeigenaar en het wachtwoord voor verificatie.

- Wanneer alleen de taakeigenaar-naam is gekozen (-Teign=taakeigenaar-naam:) (geen wachtwoord gekozen), wordt het verificatie-wachtwoord beschouwd als niet vastgelegd.
- Wanneer alleen het wachtwoord is gekozen (-Teign=:wachtwoord) (geen taakeigenaar-naam gekozen), wordt de gebruikersnaam van de aanmelding gebruikt als taakeigenaar-naam. Het ingevoerde wachtwoord gaat gelden als wachtwoord voor verificatie.
- Wanneer noch de naam van de taakeigenaar, noch een wachtwoord is gekozen (-Teign=:), wordt de gebruikersnaam van de aanmelding gebruikt als taakeigenaar-naam, en het verificatie-wachtwoord wordt beschouwd als niet vastgelegd.
- Wanneer de taakeigenaar-naam langer is dan het toegestane aantal letters, worden de overtollige letters genegeerd.
- Wanneer er een ontoelaatbaar letterteken is gekozen voor de taakeigenaar-naam, wordt er "Onbekende gebruiker" toegepast voor de taakeigenaar-naam.

\*Toegestane lettertekens voor de taakeigenaar-naam zijn letters, cijfers en leestekens, behalve de spatie en de dubbele punt.

\*Er kunnen tot 32 lettertekens worden gekozen voor de taakeigenaar-naam.

- Wanneer er een ontoelaatbaar letterteken wordt gekozen voor het wachtwoord, of wanneer het ingevoerde wachtwoord het toegestane aantal letters overschrijdt, wordt het verificatie-wachtwoord beschouwd als niet vastgelegd.

\*Alleen cijfers zijn toegestaan voor het wachtwoord.

\*De toegestane lengte van het wachtwoord is van 4 tot 12 cijfers.

- Een incomplete vorm van de `-Teign` optie wordt beschouwd alsof er geen verificatie-instelling is gemaakt. Als er in dat geval een verificatie-instelling wordt gemaakt via een omgevingsvariabele, wordt die gebruikt als instelinformatie.

## Bijvoorbeeld

Voor conversie van een TIFF-afbeelding naar een PostScript printertaal-programma voor opslag in een bestand, tikt u het volgende.

```
% tiff2ps2 file.tiff > file1.ps
```

Voor afdrucken van een TIFF-beeld met de printer, tikt u het volgende.

```
% tiff2ps2 file.tiff | lpr (voor Linux)
% tiff2ps2 file.tiff | lp (voor Solaris/HP-UX)
```

## Belangrijk

- Wanneer `-s` en `-S` allebei tegelijk zijn gespecificeerd of wanneer de zelfde optie tweemaal is gekozen, zal de latere instelling worden aangehouden.
- Als de uitvoerformaat-optie (`-s`, `-S`) niet is gekozen, zorgt de schaalaanpassing dat elk beeldpunt van de TIFF-gegevens overeenkomt met één rasterpunt voor de printer.
- Als de afdrukpositie-optie (`-l/links onder`) een punt aangeeft buiten het afdrukgebied van de printer, zullen de gegevens buiten het afdrukgebied niet worden afgedrukt.

## xwd2ps2 (Linux/Solaris/HP-UX)

### Formaat

```
/usr/local/dellbin51110cn/tiff2ps2 [-d] [-D] [-Itray-input] [-t] [-r] [-n] [-l=left,bottom]
[-s=width,height] [-S=width] [-E] [-Nc=copies] [-Cl] [-Hd=position:format] [-Hffont] [-MSI]
[-M=type] [-Mfo=mode] [-Pon] [-St=mode] [-Sp] [-Sb] [-Cm=mode] [-Pr=mode] [-Cc=mode] [-
Gc=mode] [-Sc=mode] [-Gg=mode] [-Ct] [-Hld=PrintType:UserID:Password:DocumentName]
[filename...]
```

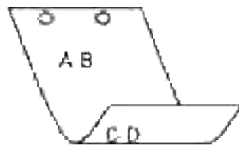
### Functie

Leest XWD gegevens, zet die om in een programma in de PostScript printertaal en schrijft het bestand naar de standaard uitvoer. Als er geen bestandsnaam is gekozen, zal de standaard invoer worden beschouwd als de commando-invoer. XWD-bestanden met een pixeldiepte van 1, 8, 24, en 32 bits kunnen worden gekozen. Drie verschillende compressieformaten worden ondersteund. De visuele klasse is Static Gray en een rasterpunt is 1 bit. De visuele klasse is Pseudo Color en een rasterpunt is 4 bits of 8 bits. Het beeldformaat is Zpixmap. De visuele klasse is True Color en een rasterpunt is 24 bits of 32 bits. Het beeldformaat is Zpixmap. xwd2ps2 neemt de bestandsnaam aan als gecreëerd in 72dpi en berekent het uitvoerformaat. Daarom zult u, om XWD-bestanden om te zetten naar een andere resolutie, expliciet de formaat-optie (-s, -s) voor conversie moeten kiezen.

## Optie

-d

Hiermee stelt u de korte-kant bindfunctie in. Wanneer deze is gekozen, wordt de afdrukrichting en -plaats bijgesteld en wordt er afgedrukt op beide zijden van het papier, zodanig dat de korte kant van de pagina geschikt is voor inbinden.



-D

Hiermee stelt u de lange-kant bindfunctie in. Wanneer deze is gekozen, wordt de afdrukrichting en -plaats bijgesteld en wordt er afgedrukt op beide zijden van het papier, zodanig dat de lange kant van de pagina geschikt is voor inbinden.



*-Itray-input*

Kiest de papierlade. De papierlade is rechtstreeks te kiezen door de gewenste lade te specificeren, of indirect door keuze van een papierformaat. Wanneer u een papierformaat kiest, wordt de papierlade waarin het betreffende papier ligt, automatisch opgezocht en geselecteerd. De parameters voor het kiezen van een papierlade zijn als volgt.

1

Voer papier in vanuit lade 1 (standaard 500-vel papierlade).



2

Voer papier in vanuit lade 2 (optionele 500-vel papierlade (aanvulling) of de 1000-vel papierlade).

3

Voer papier in vanuit lade 3 (optionele 1000-vel papierlade).

4

Voer papier in vanuit lade 4 (optionele 1000-vel papierlade).

A4

Voer papier in vanuit de lade met A4 papier (210 x 297 mm).

A5

Voer papier in vanuit de lade met A5 papier (148 x 210 mm).

B5

Voer papier in vanuit de lade met B5 papier (182 x 257 mm).

LT

Voer papier in vanuit de lade met "Letter" papier (216 x 279 mm).

FL

Voer papier in vanuit de lade met Folio papier (216 x 330 mm).

LG

Voer papier in vanuit de lade met "Legal" papier (216 x 356 mm).

EX

Voer papier in vanuit de lade met Executive papier (216 x 267 mm).

MO

Voer papier in vanuit de lade met Monarch papier (98 x 191 mm).

COM10

Voer papier in vanuit de lade met Envelop #10 (105 x 241 mm).

DL

Voer papier in vanuit de lade met DL papier (110 x 220 mm).

C5

Voer papier in vanuit de lade met C5 papier (162 x 229 mm).

MxNmm

Voer papier in vanuit de lade met MxN mm, gedefinieerd door de gebruiker. Mogelijk bereik:  
Breedte: 88,9 tot 220 mm Lengte: 139,7 tot 355,6 mm

*MxNin*

Voer papier in vanuit de lade met MxN inch, gedefinieerd door de gebruiker. Mogelijk bereik:  
Breedte: 3,50 tot 8,50 inch Lengte: 5,50 tot 35,56 cm

Als deze optie niet gespecificeerd is of de gekozen papierlade is niet beschikbaar, voert u dan papier toe vanuit de standaard lade.

-t

Schakelt de *toner besparen* functie in voor het afdrucken. De afdruk zal er iets vager uitzien dan bij het normale afdrucken. In sommige gevallen kan deze optie genegeerd worden.

-r

Draait de pagina 90° en gebruikt het papier in liggende (landschap) oriëntering.

-n

Voorkomt de toevoeging van een vertoonpagina. Deze wordt gebruikt wanneer de bestanden die zijn omgezet in een PostScript printertaal-programma worden samengevoegd met bestanden die met andere applicaties gecreëerd zijn.

*-l=left,bottom*

Bepaalt de afdrukpositie. Het afdrucken wordt uitgevoerd vanaf de linker onderkant van de pagina. De standaard afstand is 0,25 inch (6,35 mm) van links en van onderen.

*-s=width,height*

Bepaalt het afdrukformaat. Het afdrucken wordt verricht met de breedte en de hoogte in inch.

*-S=width*

Stelt de breedte van het afdrukformaat vast, in inch. De hoogte wordt automatisch berekend op basis van de breedte.

-E

Deze functie schakelt de beeldverbeteringsfunctie in. In sommige gevallen kan deze optie genegeerd worden.

*-Nc=copies*

Kiest het aantal af te drukken exemplaren (de waarde voor het aantal exemplaren moet altijd een positief geheel getal zijn).

-C1

Specificeert dat de afdrukken moeten worden gesorteerd. Als het aantal exemplaren niet is gekozen, zal deze optie genegeerd worden.

-Hd=*position:format*

Specificeert de plaats waar de gebruikersinformatie voor de header of footer geplaatst moet worden. *positie* geeft de plaats voor weergave aan. Deze optie is echter alleen beschikbaar voor de conversie van tekstbestanden.

lb

Drukt af in de linker bovenhoek van het papier.

rb

Drukt af in de rechter bovenhoek van het papier.

lo

Drukt af in de linker benedenhoek van het papier.

ro

Drukt af in de rechter benedenhoek van het papier.

*formaat* specificeert de inhoud en de volgorde voor afdrukken. Deze optie kunt u weglaten. Als u deze optie weglaat, wordt er `uh` aangehouden als de standaardwaarde.

u

Gebruikersnaam

h

Hostnaam

t

Datum en Tijd. Als u voor de af te drukken gegevens de waarde `uh` kiest, worden de gegevens afgedrukt als volgt: Datum en tijd, Gebruiker: *gebruikersnaam* Host: *host-naam*.

-Hf *font*

Kiest het lettertype voor afdrukken van de header en footer. Europese lettertypen die gelijk zijn aan half-formaat alfanumerieke lettertypen zijn te specificeren. Helvetica wordt gebruikt als standaard lettertype. Als het verkeerde lettertype is gekozen, kan het standaard Europese lettertype van de printer worden gebruikt. Als de header/footer afdrukoptie is gekozen, wordt de lettertype-specificatie voor de header/footer genegeerd.

-MSI

Specificeert de multi-invoerlade.

-M=type

Specificeert de papiersoort in de multi-invoerlade. De beschikbare multi-invoerlade papiersoorten zijn als volgt.

B

Fijn Papier/Bankpost/Gewoon papier 2

BB

Fijn Papier/Bankpost/Gewoon papier 2 – kant 2

P

Briefpapier/Gewoon/Gewoon papier 1

PB

Briefpapier achter/Gewoon/Gewoon papier 1 - Zijde 2

R

GeRecycled of kringlooppapier

RB

GeRecycled papier Achter/ Kringlooppapier - kant 2

H1

Dik papier/Zwaar papier 1/Omslag 1

H1B

Dik papier/Zwaar papier 1/Omslag 1 – Zijde 2

H2

Dik papier2/Zwaar papier 2/Omslag 2

H2B

Dik papier 2/Zwaar papier 2/Omslag 2 – Zijde 2

OHP

Transparant

L

Etiketvellen/Etiketten

C2

Gecoat/Gecoat 2/Gecoat papier 2

C2B

Gecoat achter/Gecoat 2/Gecoat papier 2 – Zijde 2

C3

Dikker gecoat/Gecoat 3/Gecoat papier 3

C3B

Dikker gecoat achter/Gecoat 3/Gecoat papier 3 - Zijde 2

E

Enveloppen

Als deze optie niet gespecificeerd is, kan de multi-invoerlade papiersoort worden gebruikt voor het afdrukken.

*-Mfo=stand*

Kiest de oriëntering voor de multi-invoerlade. Mogelijkheden voor de multi-invoerlade oriëntatie zijn als volgt.

le

Liggend

ler

Liggend (gedraaid)

se

Staand

ser

Staand (gedraaid)

*-Pon*

Specificeert een alternatieve papierlade. De beschikbare alternatieve papierladen zijn als volgt.

0

Printerinstellingen gebruiken

1

Bericht weergeven

2

Toevoer via multi-invoerlade

3

Gebruik eerst volgende formaat (inpassen)

4

Gebruik groter formaat (inpassen)

5

Gebruik eerst volgende formaat (geen zoom)

6

Gebruik groter formaat (geen zoom)

*-St=mode*

Specificeert de toevoer van scheidingsvellen. De beschikbare scheidingsvel-toevoermogelijkheden zijn als volgt.

auto

Auto-invoerlade/Auto

1

1ste lade/Lade 1 (standaard 500-vel invoerlade)

2

2de lade/Lade 2 (optionele 500-vel papierlade of 1000-vel papierlade)

3

3de lade/Lade 3 (optionele 1000-vel papierlade)

4

4de lade/Lade 4 (optionele 1000-vel papierlade)

off

Uit

*-Sp*

Kiest voor afdrucken van scheidingsvellen. Alleen beschikbaar wanneer de papierlade voor de scheidingsvellen al is gekozen.

*-Sb*

Kiest voor blanco pagina's overslaan.

-Cm=*mode*

Specificeert wel of geen afdrukkleur. Mogelijkheden voor de afdrukkleur zijn als volgt.

c

Kleur (CMYK)

k

Zwart

-Pr=*mode*

Specificeert de afdrukkwaliteit. Mogelijkheden voor de afdrukkwaliteit zijn als volgt.

hs

Hoge snelheid

hq

Hoge kwaliteit

-Cc=*mode*

Specificeert de RGB kleurcorrectie. Mogelijkheden voor de RGB kleurcorrectie zijn als volgt.

0

Uit

1

Foto

2

sRGB

3

Standaard/ Normaal

4

Presentatie

Deze optie is alleen beschikbaar voor kleurendruk en wanneer de inkomende gegevens RGB gegevens zijn.

-Gc=*mode*

Specificeert de RGB gammacorrectie. Mogelijkheden voor de RGB gammacorrectie zijn als volgt.

1.0

1.0

1.4

1.4

1.8

1.8

2.2

2.2

2.6

2.6

off

Uit

Deze optie is alleen beschikbaar voor kleurendruk en wanneer de inkomende gegevens RGB gegevens zijn.

*-Sc=mode*

Specificeert het raster. De mogelijkheden voor het raster zijn als volgt.

0

Fijnheid

1

Gradatie

2

Auto

3

Voor transparanten

*-Gg=mode*

Specificeert grijs gegarandeerd. De mogelijkheden voor grijs gegarandeerd zijn als volgt.

on

Aan

off



Uit

Deze optie is alleen beschikbaar voor kleurendruk.

-Ct

Specificeert kleurtransformatie. Deze optie is alleen beschikbaar voor kleurendruk.

-Br= *mode*

Bepaalt de helderheidsinstelling.

De beschikbare waarden voor de helderheidsinstel-optie zijn als volgt.

+5

Helder 5

+4

Helder 4

+3

Helder 3

+2

Helder 2

+1

Helder 1

0

Normaal

-1

Donker 1

-2

Donker 2

-3

Donker

-4

Donker

-5

Donker

`-RGBc= mode`

Bepaalt de RGB kleurcorrectie.

De beschikbare RGB kleurcorrectiewaarden zijn als volgt.

10

Perceptueel

11

Verzadiging

12

Relatieve kleur

13

Absolute kleur

Deze optie is alleen beschikbaar voor kleurendruk en wanneer de inkomende gegevens RGB gegevens zijn.

`-RGBPr= mode`

Bepaalt het RGB invoerprofiel.

De beschikbare waarden voor het RGB invoerprofiel zijn als volgt.

0

sRGB

1

AdobeRGB

Deze optie is alleen beschikbaar voor kleurendruk en wanneer de inkomende gegevens RGB gegevens zijn.

`-RGBTp= mode`

Bepaalt de RGB kleurcorrectie.

De beschikbare waarden voor het RGB invoerprofiel zijn als volgt.

5000

5 000K

6000

6 000K

9300

9,300K

Deze optie is alleen beschikbaar voor kleurendruk en wanneer de inkomende gegevens RGB gegevens zijn.

*-Cb= cyaan-laag:cyaan-midden:cyaan-hoog:magenta-laag:magenta-midden:magenta-hoog:geel-laag:geel-midden:geel-hoog:zwart-laag:zwart-midden:zwart-hoog*

Bepaalt de bijstelwaarde voor de kleurbalans voor elke kleur/zwarting.

De beschikbare waarden voor het RGB invoerprofiel zijn als volgt.

+3

Donker 3

+2

Donker 2

+1

Donker 1

0

Normaal

-1

Licht 1

-2

Licht 2

-3

Licht 3

-Cb optionele waarde moet worden bepaald in de volgende volgorde:

Cyaan lage dekking, Cyaan gemiddelde dekking, Cyaan hoge dekking, Magenta lage dekking, Magenta gemiddelde dekking, Magenta hoge dekking, Geel lage dekking, Geel gemiddelde dekking, Geel hoge dekking, Zwart lage zwarting, Zwart gemiddelde zwarting, Zwart hoge zwarting

Waar geen waarde is gekozen, wordt er ingesteld op "0" (Normaal).

Als u bijvoorbeeld wilt kiezen voor "Licht 2" voor cyaan gemiddelde dekking, "Donker 3" voor geel hoge dekking en "Donker 2" voor zwart lage zwarting, kunt u dat bepalen op een van de volgende manieren:

```
-Cb=0: -2:0:0:0:0:0:0: +3: +2:0:0
```

```
-Cb=: -2: : : : : : : +3: +2: :
```

```
-Hld=PrintType:UserID:Password:DocumentName
```

Veilige afdruk

*PrintType*

store

Veilige afdruk/Opslagafdruk

proof

Proefafdruk

*UserID*

Tot acht enkel-byte tekens van 0x20 tot 0x7E, uitgezonderd 0x20 " " (blanco) en 0x3A": "  
(dubbele punt).

*Wachtwoord*

Tot twaalf enkel-byte tekens van 0x30 tot 0x39 (cijfers).

*DocumentName*

Tot twaalf enkel-byte tekens van 0x20 tot 0x7E, uitgezonderd 0x20 " " (blanco) en 0x3A": "  
(dubbele punt).

Veilige afdruk

```
-Hld=store:UserID:Password:DocumentName
```

```
-Hld=store:UserID:Password:
```

Opslag afdrukken


```
-Hld=store:UserID::DocumentName
```

```
-Hld=store:UserID::
```

Proefafdruk

```
-Hld=proof:UserID::DocumentName
```

```
-Hld=proof:UserID::
```

 **VOORZICHTIG:** Zorg dat u alleen de Veilige afdruk kiest wanneer u gegevens direct naar de printer stuurt. De Veilige afdruk kan niet altijd beschikbaar zijn, ook als u er voor kiest, als de gegevens moeten worden afgedrukt via een andere server of als de gegevens moeten worden verwerkt door een ander programma, zoals voor het afdrukken van PostScript bestanden. Het Sorteren wordt automatisch gekozen wanneer u kiest voor Proefafdruk.

-Teign= *taakeigenaar*: *Wachtwoord*

Verificatie-instelling

## Bepaalt de naam van de taakeigenaar en het wachtwoord voor verificatie.

- Wanneer alleen de taakeigenaar-naam is gekozen (-Teign=taakeigenaar-naam:) (geen wachtwoord gekozen), wordt het verificatie-wachtwoord beschouwd als niet vastgelegd.
- Wanneer alleen het wachtwoord is gekozen (-Teign=:wachtwoord) (geen taakeigenaar-naam gekozen), wordt de gebruikersnaam van de aanmelding gebruikt als taakeigenaar-naam. Het ingevoerde wachtwoord gaat gelden als wachtwoord voor verificatie.
- Wanneer noch de naam van de taakeigenaar, noch een wachtwoord is gekozen (-Teign=:), wordt de gebruikersnaam van de aanmelding gebruikt als taakeigenaar-naam, en het verificatie-wachtwoord wordt beschouwd als niet vastgelegd.
- Wanneer de taakeigenaar-naam langer is dan het toegestane aantal letters, worden de overtollige letters genegeerd.
- Wanneer er een ontoelaatbaar letterteken is gekozen voor de taakeigenaar-naam, wordt er "Onbekende gebruiker" toegepast voor de taakeigenaar-naam.

\*Toegestane lettertekens voor de taakeigenaar-naam zijn letters, cijfers en leestekens, behalve de spatie en de dubbele punt.

\*Er kunnen tot 32 lettertekens worden gekozen voor de taakeigenaar-naam.

- Wanneer er een ontoelaatbaar letterteken wordt gekozen voor het wachtwoord, of wanneer het ingevoerde wachtwoord het toegestane aantal letters overschrijdt, wordt het verificatie-wachtwoord beschouwd als niet vastgelegd.

\*Alleen cijfers zijn toegestaan voor het wachtwoord.

\*De toegestane lengte van het wachtwoord is van 4 tot 12 cijfers.

- Een incomplete vorm van de -Teign optie wordt beschouwd alsof er geen verificatie-instelling is gemaakt. Als er in dat geval een verificatie-instelling wordt gemaakt via een omgevingsvariabele, wordt die gebruikt als instelinformatie.

## Bijvoorbeeld

Voor conversie van een XWD-afbeelding naar een PostScript printertaal-programma voor opslag in een bestand, tikt u het volgende.

```
% xwd2ps2 file.xwd > file.ps
```

Voor afdrucken van een XWD-beeld met de printer, tikt u het volgende.

```
% xwd2ps2 file.xwd | lpr (voor Linux)
% xwd2ps2 file.xwd | lp (voor Solaris/HP-UX)
```

## Belangrijk

- Wanneer `-s` en `-S` allebei tegelijk zijn gespecificeerd of wanneer de zelfde optie tweemaal is gekozen, zal de latere instelling worden aangehouden.
- Als de uitvoerformaat-optie (`-s`, `-S`) niet is gekozen, zorgt de schaalaanpassing dat elk beeldpunt van de TIFF-gegevens overeenkomt met één rasterpunt voor de printer.
- Als de afdrukpositie-optie (`-l/links onder`) een punt aangeeft buiten het afdrukgebied van de printer, zullen de gegevens buiten het afdrukgebied niet worden afgedrukt.

## dellpsif (Linux)

### Formaat

```
/usr/local/dellbin5110cn/dellpsif -w width -l length -i indent -n login -h host accountfile
```

### Functie

Als de eerste twee lettertekens van de inkomende gegevens niet `%!`  zijn, zal het dellpsif filter de gegevens converteren naar een PostScript printertaal-programma dat kan worden uitgevoerd overeenkomstig het papierformaat. Als de eerste twee lettertekens van de inkomende gegevens wel `%!`  zijn, worden de gegevens beschouwd als een PostScript printertaal-programma en dan wordt er geen dataconversie toegepast. De volgende besturingscodes worden toegepast voor de conversie van inkomende gegevens.

LF

Regeldoorvoer

FF

Paginadoorvoer

TAB

8-kolommen tab-stops

BS

1 letterteken terugwaarts wissen

Het dellpsif bestand is het zogenaamde "hard link" bestand van `txt2ps2`. Het dellpsif filter wordt gebruikt als IF-filter zoals bepaald door `/etc/printcap`. De lpd daemon specificeert de volgende commando-opties en start dan het dellpsif filter.

```
dellpsif -w width -l length -i indent -n login -h host accountfile
```

Daarnaast kunnen de opties die toepasbaar zijn door txt2ps2 ook gespecificeerd worden in het /usr/local/dellbin5110cn/.dellpsdefault5110cn bestand. Deze optie biedt u gedetailleerde functiecontrole. Als de inkomende gegevens echter PostScript bestanden zijn, zullen alleen de volgende opties van txt2ps2 gelden.

-d

Hiermee stelt u de korte-kant bindfunctie in. Wanneer deze is gekozen, wordt de afdrukrichting en –plaats bijgesteld en wordt er afgedrukt op beide zijden van het papier, zodanig dat de korte kant van de pagina geschikt is voor inbinden.

-D

Hiermee stelt u de lange-kant bindfunctie in. Wanneer deze is gekozen, wordt de afdrukrichting en –plaats bijgesteld en wordt er afgedrukt op beide zijden van het papier, zodanig dat de lange kant van de pagina geschikt is voor inbinden.

-Itray-input

Kiest de papierlade. De parameters die u kunt specificeren zijn dezelfde als voor txt2ps2.

-t

Schakelt de *toner besparen* functie in voor het afdrucken. De afdruk zal er iets vager uitzien dan bij het normale afdrucken. In sommige gevallen kan deze optie genegeerd worden.

-E

Deze functie schakelt de beeldverbeteringsfunctie in. In sommige gevallen kan deze optie genegeerd worden.

-Nc=copies

Kiest het aantal af te drukken exemplaren (de waarde voor het aantal exemplaren moet altijd een positief geheel getal zijn).

-c1

Specificeert dat de afdrukken moeten worden gesorteerd. Als het aantal exemplaren niet is gekozen, zal deze optie genegeerd worden.

-ps

Het inkomende bestand wordt behandeld als een PostScript bestand. Als het bestand niet begint met %!, wordt er %! afgedrukt op de beginregel. Als een bestand %! bevat, wordt deze optie genegeerd.

-MSI

Bepaalt de multi-invoerlade.

*-M=type*

Specificeert de multi-invoerlade papiersoort. Als deze optie niet gespecificeerd is, kan de multi-invoerlade papiersoort van de printer gebruikt worden

*-Mfo=mode*

Kiest de oriëntering voor de multi-invoerlade.

*-Pon*

Keuze van alternatieve papierlade.

*-St=mode*

Kiest de toevoer van scheidingsvellen vanaf

*-Sp*

Kiest het afdrukken van scheidingsvellen.

*-Sb*

Kiest voor blanco pagina's overslaan.

*-Cm=mode*

Kiest uitvoer in kleur.

*-Pr=mode*

Kiest de afdrukkwaliteit.

*-Cc=mode*

Specificeert RGB kleurcorrectie. Deze optie is alleen beschikbaar voor kleurendruk.

*-Gc=mode*

Kiest de RGB kleurgammacorrectie.

*-Sc=mode*

Kiest het raster.



-Gg= *mode*

Specificeert grijs gegarandeerd. Deze optie is alleen beschikbaar voor kleurendruk.

-Ct

Specificeert kleurtransformatie. Deze optie is alleen beschikbaar voor kleurendruk.

-Br= *mode*

Bepaalt de helderheidsinstelling.

-RGBc= *mode*

Bepaalt de RGB kleurcorrectie.

Deze optie is alleen beschikbaar voor kleurendruk en wanneer de inkomende gegevens RGB gegevens zijn.

-RGBPr= *mode*

Bepaalt het RGB invoerprofiel.

Deze optie is alleen beschikbaar voor kleurendruk en wanneer de inkomende gegevens RGB gegevens zijn.

-RGBTp= *mode*

Bepaalt de RGB kleurcorrectie.

Deze optie is alleen beschikbaar voor kleurendruk en wanneer de inkomende gegevens RGB gegevens zijn.

-Cb= *cyaan-laag:cyaan-midden:cyaan-hoog:magenta-laag:magenta-midden:magenta-hoog:geel-laag:geel-midden:geel-hoog:zwart-laag:zwart-midden:zwart-hoog*

Bepaalt de bijstelwaarde voor de kleurbalans voor elke kleur/zwarting.

-Cb optionele waarde moet worden bepaald in de volgende volgorde:

Cyaan lage dekking, Cyaan gemiddelde dekking, Cyaan hoge dekking, Magenta lage dekking, Magenta gemiddelde dekking, Magenta hoge dekking, Geel lage dekking, Geel gemiddelde dekking, Geel hoge dekking, Zwart lage zwarting, Zwart gemiddelde zwarting, Zwart hoge zwarting

Waar geen waarde is gekozen, wordt er ingesteld op "0" (Normaal).

## Bestand

/usr/local/dellbin5110cn/.dellpsdefault5110cn

Dit is de standaard commando-optie instelling.

## Belangrijk

- Het dellpsif filter negeert de pw en pl waarden van `/etc/printcap`. Daarom kunnen de pw en pl waarden niet gebruikt worden om de optie voor elk papierformaat te wijzigen.
  - Als dezelfde optie wordt gekozen voor PostScript bestanden die al de toegevoegde opties hebben, zoals de papierkeuze, wordt die genegeerd.
  - Gebruik de `-ps` optie alleen wanneer een PostScript bestand dat geen `%!` aan het begin van het bestand heeft, wordt verwerkt als PostScript bestand. Wanneer er een normaal tekstbestand wordt ingevoerd, zal het daarmee niet goed werken.
- 

## Vorzorgsmaatregelen en beperkingen

### Tijdens installatie

Besteed aandacht aan de volgende punten tijdens het installeren.

### Solaris

- Gebruik het `lpadmin` commando voor de registratie van de standaard printer.

```
# lpadmin -d Printer Name
```

- Om het afdrucken van baniervellen te voorkomen, verandert u de waarde van `nobanner=no` in `nobanner=yes` voor het bestand dat overeenkomt met de printernaam in `/etc/lp/interfaces/`.
- Een printer die is geregistreerd via het UX-filter mag niet worden gewijzigd met `admintool`.
- Wanneer er `Content types: postscript` verschijnt wanneer u intikt `lpstat -p printernaam -l`, zal het nodig zijn de printer te verwijderen en opnieuw te installeren.
- Voor het installeren van het UX-filter in de standaard directory (`/usr/local/dellbin5110cn`), zal het nodig zijn van tevoren eerst de `/usr/local` directory te creëren.

### HP-UX

- De printer die u voor afdrucken wilt gebruiken, moet in uw systeem zijn geregistreerd. Voor het registreren van de printer voor het afdrucken, gebruikt u het `sam` commando en dergelijke. Zie voor nadere bijzonderheden de HP-UX gebruiksaanwijzing.
- Voor het installeren van het UX-filter in de standaard directory (`/usr/local/dellbin5110cn`), zal het nodig zijn van tevoren eerst de `/usr/local` directory te creëren.

## Linux

- Voor het installeren van het UX-filter in de standaard directory (`/usr/local/dellbin5110cn`), zal het nodig zijn van tevoren eerst de `/usr/local` directory te creëren.

## Tijdens het afdrukken

Besteed aandacht aan de volgende punten tijdens het afdrukken.

### Gebruik van het `lp/lpr` commando (Linux/Solaris/HP-UX)

- Als een optie niet juist wordt ingevoerd, zal er geen foutbericht volgen. Als het afdrukken niet begint nadat u het `lp` commando hebt gegeven, kunt u elk van de hulpprogramma's afzonderlijk starten om te zien welk foutbericht er wordt aangegeven. (Bij gebruik van Solaris wordt het foutbericht op het scherm getoond. Bij gebruik van Linux wordt het foutbericht bijgeschreven in het foutenlogboek gespecificeerd via `printcap`.)
- Bij het afdrukken van tekst zal de omgevingsvariabele `TXT2PS2OPTION` genegeerd worden.
- Als er bij het afdrukken van tekst een BS code wordt gevonden aan het begin van een regel, zal de afdrukpositie van het volgende letterteken naar links opschuiven aan het begin van de regel.
- Wanneer er bij het afdrukken van tekst meerdere tab-codes in een regel zijn opgenomen, kan de tabpositie wel eens verschuiven als gevolg van een automatische regeldoosvoer. Als dit zich voordoet, specificeert u de `l` of `w` optie.
- Bij het afdrukken van tekst hoeft het aantal kolommen dat is gekozen met de `w` optie geen verband te houden met het aantal feitelijk afgedrukte lettertekens. Het feitelijk aantal enkel-byte lettertekens dat afgedrukt moet worden is af te leiden door de positie van de uitvoerkolom (de uitkolomwaarde) gespecificeerd met de `o` optie af te trekken van het aantal kolommen dat is bepaald met de `w` optie.
- Als dezelfde optie is gespecificeerd, of als `s`, `s` beide zijn gekozen, zal de laatst gekozen optie blijven gelden.
- Als bij het afdrukken van beelden de afdrukpositie-optie (`l`) een punt aangeeft buiten het afdrukgebied van de printer, zullen de gegevens buiten het afdrukgebied niet worden afgedrukt. (Bij gebruik van Solaris is het niet mogelijk beelden af te drukken met het `lp` commando.)

### Gebruik van `txt2ps2` (Linux/Solaris/HP-UX)

- Wanneer de zelfde optie tweemaal wordt gespecificeerd, zal de latere keuze gelden. Aangezien `TXT2PS2OPTION` wordt geanalyseerd vóór de opties van de commandoregel, verkrijgt u hiermee de mogelijkheid om tijdelijk de opties die al waren ingesteld in `TXT2PS2OPTION` aan te passen door iets anders in te tikken op de commandoregel.
- De standaard uitvoer van `txt2ps2` kan niet de commentaar-aanduiding (`%page:m n`) van het paginanummer afdrukken. Dit komt omdat het geconverteerde PostScript printertaal-programma de regeldoosvoer en paginadoosvoer regelt. Dus wanneer de uitvoer van `txt2ps2` moet worden toegepast als de uitvoer van een andere applicatie (psrev van `TRANSCRIPT`, enz.), zult u de aanduiding van het paginanummer alleen kunnen toevoegen door invoegen van het regelcommando (`-Iregels`).

- Als er een BS code wordt gevonden aan het begin van een regel, zal de afdrukpositie van het volgende letterteken naar links opschuiven aan het begin van de regel.
- Wanneer er meerdere tab-codes in een regel zijn opgenomen, kan de tabpositie wel eens verschuiven als gevolg van een automatische regeldoorvoer. Als dit zich voordoet, specificeert u de `-l` of `-w` optie.
- Het aantal kolommen dat wordt bepaald door de `-w` optie hoeft niet overeen te komen met het daadwerkelijk aantal afgedrukte lettertekens. Het feitelijk aantal enkel-byte lettertekens dat afgedrukt moet worden is af te leiden door de positie van de uitvoerkolom (de uitkolomwaarde) gespecificeerd met de `o` optie af te trekken van het aantal kolommen dat is bepaald met de `w` optie.
- De `-mg` optie kan niet worden gekozen wanneer de `-w`, `-l`, `-o`, en `-L` opties al zijn gespecificeerd.
- De uitgangsposities voor de marges in het kantlijncommando (`-mg=u:b:r:l`) vallen niet samen met de randen van het vel papier. De kantlijnen worden gemeten vanaf de rand van het afdrukgebied voor het vel papier, zoals toegestaan door de printer.
- Gebruik de `-ps` optie alleen wanneer een PostScript bestand dat geen `%!` aan het begin van het bestand heeft, wordt gebruikt als PostScript bestand. Wanneer er een normaal tekstbestand wordt ingevoerd, zal het daarmee niet goed werken.
- Om dezelfde opties te gebruiken als die van het `dellpsif` filter, met `TEXT2PS2OPTION`, stelt u de hoofd-directory van de gebruiker in de omgevingsvariabele in op `HOME`. Als de omgevingsvariabele `HOME` niet wordt ingesteld, zijn dezelfde opties als die van het `dellpsif` filter niet te gebruiken. (Linux)

## Gebruik van `sunras2ps2/tiff2ps2/xwd2ps2` (`sunras2ps2` geldt alleen voor Solaris)

- Als dezelfde optie is gespecificeerd, of als `s`, `S` beide zijn gekozen, zal de laatst gekozen optie blijven gelden.
- Als de formaat-optie (`s`, `S`) niet is gekozen, zorgt de schaalaanpassing dat elk beeldpunt van de rastergegevens overeenkomt met één rasterpunt voor de printer.
- Als de afdrukpositie-optie (`-l` links onder) een punt aangeeft buiten het afdrukgebied van de printer, zullen de gegevens buiten het afdrukgebied niet worden afgedrukt.

## Gebruik van `tiff2ps2` (Linux/Solaris/HP-UX)

- Vier verschillende compressie-formaten worden ondersteund. Huffman compressie (CCITT Groep 3 getransformeerde Huffman runlengte-codering), Fax-CCITT3 compressie (facsimile-geschikt CCITT Groep 3), PackBits compressie, Niet-compressie

Ook in de genoemde compressieformaten echter zal een TIFF-bestand met meerdere beelden in één bestand niet worden ondersteund.

## Gebruik van `xwd2ps2` (Linux/Solaris/HP-UX)

- Drie verschillende compressieformaten worden ondersteund. De visuele klasse is Static Gray en een rasterpunt is 1 bit. De visuele klasse is Pseudo Color en een rasterpunt is 4 bits of 8 bits. Het

beeldformaat is Zpixmap. De visuele klasse is True Color en een rasterpunt is 24 bits. Het beeldformaat is Zpixmap.

## Gebruik van dellpsif (Linux)

- Gebruik de `-ps` optie alleen wanneer een PostScript bestand dat geen `%!` aan het begin van het bestand heeft, wordt gebruikt als PostScript bestand. Wanneer er een normaal tekstbestand wordt ingevoerd, zal het daarmee niet goed werken.
- De `-w`, `-l` opties komen gewoonlijk overeen met de `pw`, `p1` waarden van `/etc/printcap`. Ditt UX-filter echter negeert de `pw` en `p1` waarden van `/etc/printcap`. Daarom kunt u niet de optie voor elk paginaformaat wijzigen met de `pw`, `p1` waarden.

## Afdrukken van PostScript bestanden (Linux/Solaris/HP-UX)

- Als een optie, zoals het papierformaat, wordt gekozen voor een PostScript bestand waarvoor dezelfde optie al was gespecificeerd via `dellpsif` (Linux) of het `lp` commando (Solaris/HP-UX), zal een dergelijke overbodige optie worden genegeerd.

## Afdrukken van beeldbestanden (Solaris)

- Om beeldbestanden af te drukken onder Solaris kan de gebruiker niet rechtstreeks het beeldbestand kiezen met het `lp` commando voor afdrukken. Gebruik in plaats daarvan `sunras2ps2`, `tiff2ps2`, `xwd2ps2` en converteer het bestand naar een PostScript bestand. Druk het af met het `lp` commando na de conversie.

```
% xwd2ps2 bestand.xwd | lp
```

## Dubbelzijdig afdrukken (Linux/Solaris/HP-UX)

- Een printer zonder optionele duplex-eenheid is niet geschikt voor dubbelzijdig afdrukken.

## Header/footer Option (`-Hd=position:format:page`, `-Hfheaderfont`) (`txt2ps2`, `sunras2ps2`, `tiff2ps2`, `xwd2ps2`)

- Als het papierformaat niet gekozen is via de opties, worden de header en footer op de juiste plaats voor een A4 pagina afgedrukt. U kunt het papierformaat kiezen op dezelfde tijd dat u de header/footer optie gebruikt. (Als het papierformaat voor het PostScript bestand dat is geconverteerd met een of meer opties ook is gekozen via de optie van het `lp` commando bijvoorbeeld, kan de plaats van de header en footer niet gewijzigd worden.)
- De kantlijn wordt automatisch ingesteld wanneer u deze optie gebruikt. Als de optie voor het specificeren van een kantlijn tegelijk wordt gebruikt, zal elke waarde die kleiner is dan de als volgt automatisch ingestelde waarden genegeerd worden. Voor tekstbestanden:

Bovenkantlijn: 5,84 mm Onderkantlijn: 1,52 mm Rechter kantlijn: 0,76 mm Linker kantlijn: 2,29 mm

Voor beeldbestanden:

Onderkantlijn: 7,62 mm

- Bij gebruik van deze optie, zal het gekozen aantal regels en het gekozen aantal kolommen worden genegeerd. Bovendien kunt u in dit geval niet kiezen voor liggend (landschap) afdrukken of voor 2 kolommen.
- In het geval van een PostScript bestand kan het soms gebeuren dat de printer niet alle pagina's afdrukt, ook al is er gekozen voor *alle pagina's afdrukken*. In zo'n geval, kiest u voor *alleen de bovenste pagina afdrukken*.
- Gebruik van het `1p` commando is niet mogelijk onder Solaris.

## TBCP-Filter (Solaris/Linux/HP-UX)

- Zorg dat het TBCP-Filter beschikbaar is, zodat de printer de beschikbaarheid van het TBCP-Filter kan doorgeven.

## Als voor libtiff

Copyright © 1988-1997 Sam Leffler

Copyright © 1991-1997 Silicon Graphics, Inc.

DEZE SOFTWARE WORDT VERSTREKT "AS-IS", D.W.Z. ZONDER ENIGE GARANTIE, EXPLICIET, IMPLICIET OF ANDERSZINS, INCLUSIEF ZONDER BEPERKINGEN, ENIGE GARANTIE VAN VERKOOPBAARHEID OF GESCHIKTHEID VOOR BEPAALDE DOELEINDEN.

in geen geval kunnen sam leffler of silicon graphics aansprakelijk worden gesteld voor enige schade, speciale, incidentele, indirecte of gevolgschade van enige aard, of inkomstenderving voortvloeiende uit het gebruik, verlies van gebruik, gegevens of producten, al dan niet na verwittiging van de mogelijkheid van schade, of enige theoretische verantwoordelijkheid, voortvloeiende uit of in betrokkenheid met het gebruik of de prestaties van deze software.

# Afdrukken met CUPS (Linux)

Dit hoofdstuk biedt aanwijzingen voor het afdrukken en het installeren van het printer-stuurprogramma met CUPS (Common UNIX Printing System) op Turbolinux 10D, RedHat ES 3/4 en SUSE 9.2/9.3.

• [Bediening voor Turbolinux 10D, RedHat ES 3/4](#)

• [Bediening voor SUSE 9.2/9.3](#)

---

## Bediening voor Turbolinux 10D, RedHat ES 3/4

### Installatie-overzicht

Turbolinux 10D, RedHat ES 3/4:

1. Installeer het printer-stuurprogramma.
2. Installeer de printer-wachtrij.
3. Bepaal de standaard-wachtrij.
4. Kies de afdrukmogelijkheden.

### Installeren van het printer-stuurprogramma

1. Dubbel-klik op Dell-Color-Laser-5110cn-x.x.x.noarch.rpm in de *Stuurprogramma's en hulpprogramma's* CD.
2. Tik het wachtwoord voor de beheerder in.
3. Klik op Doorgaan in het Systeem-voorbereiding compleet venster. Het installeren begint. Wanneer de installatie voltooid is, zal het venster automatisch sluiten.

### Opzetten van de wachtrij

Om te gaan afdrukken, moet u eerst de printer-wachtrij opzetten op uw werkstation.

1. Selecteer Hoofdmenu → Start programma. Tik nu `cupsconfig` en klik op Run (start) in het Start programma venster. De browser wordt gestart en het CUPS venster verschijnt.
2. Klik op Beheer printers.
3. Klik op Printer toevoegen onderin het venster.
4. Tik `root` als de gebruikersnaam, en tik vervolgens het beheerderswachtwoord in.

5. Tik de naam van de printer in het Naam vakje in het Nieuwe printer toevoegen venster, en klik dan op Doorgaan. De Locatie en Beschrijving hoeven niet ingevoerd te worden.
6. Selecteer LPD/LPR Host of Printer uit het Apparaat menu, en klik dan op Doorgaan.
7. Tik het IP-adres van de printer in Device URL (adres apparaat). Formaat: `lpd://xxx.xxx.xxx.xxx` (IP-adres van de printer)
8. Selecteer Dell uit het Maken menu, en klik dan op Doorgaan.
9. Selecteer Dell™ Color Laser Printer 5110cn... uit het Model menu, en klik dan op Doorgaan. De mededeling Printer xxx is met succes toegevoegd. verschijnt.

Hiermee is de installatie compleet.

Wanneer u klaar bent met het opzetten van de wachtrij, kunt u taken afdrukken vanuit het software-programma. Start de afdruktaak in het software-programma en kies dan de wachtrij in het afdruk-dialoogkader.

Soms zult u echter alleen kunnen afdrukken via de standaard wachtrij, afhankelijk van het software-programma (dit geldt bijvoorbeeld voor Mozilla). In een dergelijk geval zult u voor het beginnen met afdrukken eerst de wachtrij waarvanuit u wilt afdrukken moeten instellen als de standaard wachtrij. Nadere informatie over de keuze van de standaard wachtrij vindt u onder "[Instellen van de standaard wachtrij](#)."

## Instellen van de standaard wachtrij

1. Selecteer Hoofdmenu → Systeem-gereedschappen → Terminal.
2. Tik het volgende commando in het terminal-venster.

```
su  
(Tik hier het beheerderswachtwoord)  
lpadmin -d (Naam van de wachtrij)
```

## Keuze van de afdrukmogelijkheden

U kunt de gewenste afdrukfuncties kiezen, zoals kleurendruk of tweezijdig afdrukken.

1. Selecteer Hoofdmenu → Start programma. Tik nu `cupsconfig` en klik op Run (start) in het Start programma venster. De browser wordt gestart en het CUPS venster verschijnt.
2. Klik op Beheer printers.
3. Klik op Configuratie printer voor de wachtrij waarvoor u de afdruk-instellingen wilt kiezen.
4. Tik `root` als de gebruikersnaam, en tik vervolgens het beheerderswachtwoord in.



5. Kies de gewenste instellingen, en klik dan op Doorgaan. De mededeling Printer xxx is met succes geconfigureerd. verschijnt.

De installatie is voltooid. Nu kunt u gaan afdrucken vanuit het software-programma.

## Verwijderen van het printer-stuurprogramma.

1. Selecteer Hoofdmenu →Systeem-gereedschappen→Terminal.
2. Tik het volgende commando in het terminal-venster.

```
su  
(Tik hier het beheerderswachtwoord)  
rpm -e Dell-Color-Laser-5110cn
```

Het printer-stuurprogramma wordt verwijderd.

---

## Bediening voor SUSE 9.2/9.3

### Installeren van het printer-stuurprogramma

1. Dubbel-klik op Dell-Color-Laser-5110cn-x.x.x.noarch.rpm in de *Stuurprogramma's en hulpprogramma's* CD.
2. Klik op Installeer pakket met YaST.
3. Tik het beheerderswachtwoord in. Het installeren begint. Wanneer de installatie voltooid is, zal het venster automatisch sluiten.

### Opzetten van de wachtrij

Om te gaan afdrucken, moet u eerst de printer-wachtrij opzetten op uw werkstation.

1. Selecteer Start applicaties →Systeem→YaST.
2. Tik het wachtwoord voor de beheerder in. YaST Control Center wordt gestart.
3. Selecteer Apparatuur voor Printer.
4. Printer-installatie: Automatisch gedetecteerde printers wordt geactiveerd. Voor USB-aansluitingen:
  - a. Selecteer Dell Color Laser 5110cn op USB (//Dell/Color%20Laser%20511cn of /dev/usb/lp\*) als Beschikbaar zijn ..., en klik dan op Configuratie....

- b. Bevestig de instellingen onder Configuratie bijwerken, en klik dan op OK.

Voor parallelle aansluitingen:

- a. Selecteer Andere (niet waargenomen) als Beschikbaar zijn in Printers voor configuratie, en klik dan op Configuratie....
- b. Selecteer Parallele printer als Printer-type, en klik dan op Volgende.
- c. Klik op Volgende.
- d. Kies de naam voor de printer-wachtrij in Naam wachtrij, en tik de naam van de wachtrij voor afdrucken in Naam voor afdrucken. De Beschrijving van de printer en Plaats van de printer hoeven niet ingevuld te worden.
- e. Markeer het Plaatselijk filteren markeervakje, en klik dan op Volgende.
- f. Selecteer DELL onder Kies het merk. Selecteer Color Laser 5110cn voor Selecteer model, en klik dan op Volgende.
- g. Bevestig de instellingen onder Configuratie bijwerken, en klik dan op OK.

Voor netwerk-aansluitingen:

- a. Selecteer Andere (niet waargenomen) als Beschikbaar zijn in Printers voor configuratie, en klik dan op Configuratie....
- b. Selecteer Afdrucken via LPD-type Netwerk-server als Printer-type, en klik dan op Volgende.
- c. Tik het IP-adres van de printer in Host-naam van de print-server En tik de naam van de printer-wachtrij in Naam van de wachtrij elders, en klik dan op Volgende.
- d. Kies de naam voor de printer-wachtrij in Naam wachtrij, en tik de naam van de wachtrij voor afdrucken in Naam voor afdrucken. De Beschrijving van de printer en Plaats van de printer hoeven niet ingevuld te worden.
- e. Markeer het Plaatselijk filteren markeervakje, en klik dan op Volgende.
- f. Selecteer DELL onder Kies het merk. Selecteer Color Laser 5110cn voor Selecteer model, en klik dan op Volgende.
- g. Bevestig de instellingen onder Configuratie bijwerken, en klik dan op OK.

5. Klik op Einde.

[Afdrucken vanuit het applicatieprogramma](#)

Wanneer u klaar bent met het opzetten van de wachtrij, kunt u taken afdrucken vanuit het applicatieprogramma. Start de afdruktaak in het applicatieprogramma en kies dan de wachtrij in het afdruk-dialoogkader.

Soms zult u echter alleen kunnen afdrucken via de standaard wachtrij, afhankelijk van het applicatieprogramma (dit geldt bijvoorbeeld voor Mozilla). In een dergelijk geval zult u voor het beginnen met afdrucken eerst de wachtrij waarvanuit u wilt afdrucken moeten instellen als de standaard wachtrij. Nadere informatie over de keuze van de standaard wachtrij vindt u onder "[Instellen van de standaard wachtrij](#)."

## Instellen van de standaard wachtrij

1. Activeren van de Printer-installatie: Voor automatisch gedetecteerde printers, doet u het volgende.
  - a. Selecteer Start applicaties → Systeem → YaST.
  - b. Tik het wachtwoord voor de beheerder in. YaST Control Center wordt gestart.
  - c. Selecteer Apparatuur voor Printer.
2. Printer-installatie: Automatisch gedetecteerde printers wordt geactiveerd.
3. Klik op Wijzig....
4. Selecteer de printer die u als standaard printer wilt instellen, en klik dan op Standaard printer.
5. Klik op Einde.

## Keuze van de afdrukmogelijkheden

U kunt de gewenste afdrukfuncties kiezen, zoals kleurendruk of tweezijdig afdrucken.

1. Selecteer Start applicaties → Internet → Web Browser. Dan wordt uw browser gestart.
2. Tik `http://localhost:631/admin` in Locatie, en druk dan op de <Enter> toets.
3. Tik `root` als de gebruikersnaam, en tik vervolgens het beheerderswachtwoord in. Dan verschijnt het CUPS venster.



**OPMERKING:** Stel het wachtwoord in voor privileges als printer-beheerder voordat u de printer-wachtrij opzet. Als u het nog niet hebt ingesteld, gaat u naar "[Instellen van het wachtwoord voor status als printer-beheerder](#)".

4. Klik op Beheer printers.
5. Kies de gewenste instellingen, en klik dan op Doorgaan. De mededeling Printer xxx is met succes

geconfigureerd. verschijnt.

De installatie is voltooid. Nu kunt u gaan afdrucken vanuit het applicatieprogramma.

## Instellen van het wachtwoord voor status als printer-beheerder

U moet het wachtwoord voor uw status als printer-beheerder instellen voordat u enige handeling als printer-beheerder kunt verrichten.

1. Selecteer Start applicaties →Systeem→Terminal → Konsole.
2. Tik het volgende commando in het terminal-venster.

```
su
(Tik het beheerderswachtwoord.)
lppasswd -g sys -a root
(Tik het wachtwoord voor status als printer-beheerder nadat het verzoek om Invoeren van het wachtwoord verschijnt.)
(Tik opnieuw het wachtwoord voor status als printer-beheerder nadat het verzoek om Bevestiging van het wachtwoord verschijnt.)
```

## Verwijderen van het printer-stuurprogramma.

1. Selecteer Start applicaties →Systeem→Terminal → Konsole.
2. Tik het volgende commando in het terminal-venster.

```
su
(Tik hier het beheerderswachtwoord)
rpm -e Dell-Color-Laser-5110cn
```

Het printer-stuurprogramma wordt verwijderd.

# Appendix

- [Dell technisch ondersteuningsbeleid](#)
  - [Contact opnemen met Dell](#)
  - [Garantie en retourneringsbeleid](#)
- 

## Dell technisch ondersteuningsbeleid

Technische ondersteuning door onderhoudstechnici vereist de medewerking en participatie van de klant in het proces van storingzoeken, en bestaat uit het herstellen van het besturingssysteem, applicatieprogramma en apparaat-stuurprogramma's tot hun oorspronkelijke configuratie zoals bij aflevering door Dell, benevens de verificatie van de juiste werking van de printer en alle door Dell geïnstalleerde apparatuur. Naast deze technische hulp door onderhoudstechnici is er online-ondersteuning beschikbaar via Dell Support. Aanvullende technische ondersteuningsmogelijkheden kunnen tegen betaling verkrijgbaar zijn.

Dell biedt beperkte technische ondersteuning voor de printer en alle door Dell geïnstalleerde software en randapparatuur. Voor ondersteuning van software en randapparatuur van andere merken kunt u terecht bij de fabrikant daarvan, ook voor onderdelen die zijn gekocht van en/of geïnstalleerd door Software & Peripherals (DellWare), ReadyWare, en Custom Factory Integration (CFI/DellPlus).

---

## Contact opnemen met Dell

U vindt de Dell hulpdienst op [support.dell.com](http://support.dell.com). Kies uw gebied in de WELCOME TO DELL SUPPORT pagina en vul de nodige details in om toegang te krijgen tot de hulpfuncties en informatie.

U kunt elektronisch contact opnemen met Dell via de volgende adressen:

- World Wide Web [www.dell.com/ap/](http://www.dell.com/ap/) (alleen voor landen in Azië/Pacifisch gebied) [www.euro.dell.com](http://www.euro.dell.com) (alleen voor Europa) [www.dell.com/la/](http://www.dell.com/la/) (voor landen in Latijns-Amerika)
- Anoniem bestandsoverdracht-protocol (FTP) [ftp.dell.com/](ftp://ftp.dell.com/) Meld u aan als gebruiker: anoniem, en gebruik uw e-mail adres als uw wachtwoord.
- Elektronische ondersteuningsdienst [mobile\\_support@us.dell.com](mailto:mobile_support@us.dell.com) [support@us.dell.com](mailto:support@us.dell.com) [apsupport@dell.com](mailto:apsupport@dell.com) (alleen voor landen in Azië/Pacifisch gebied) [support.euro.dell.com](mailto:support.euro.dell.com) (alleen voor Europa)
- Elektronische prijsopgavedienst [sales@dell.com](mailto:sales@dell.com) [apmarketing@dell.com](mailto:apmarketing@dell.com) (alleen voor landen in Azië/Pacifisch gebied)
- Electronische informatiedienst [info@dell.com](mailto:info@dell.com)

Voor nadere informatie, zie "Contact opnemen met Dell" in de Handleiding voor de eigenaar.

---

## Garantie en retourneringsbeleid

Dell Inc. ("Dell") vervaardigd alle apparatuur uit onderdelen en componenten die nieuw zijn of zo goed als nieuw, in overeenstemming met de gangbare industriële standaardnormen. Nadere informatie over de Dell garantie voor uw printer vindt u in de *Handleiding voor de eigenaar*.